

ESPAÑA

JF/MA

19 ES	11	NUMERO	10 Y
	21	286.641	
	22	FECHA DE PRESENTACION	
		9 Mayo 1.985	

MODELO DE UTILIDAD

16 DIC. 1985

30 PRIORIDADES.	31 NUMERO	32 FECHA	33 PAIS
-----------------	-----------	----------	---------

47 FECHA DE PUBLICIDAD	51 CLASIFICACION INTERNACIONAL
	E05 D7/02

54 TITULO DE LA INVENCIÓN
BISAGRA PERFECCIONADA.

71 SOLICITANTE (S)
DÑA. JOSEFA BOTARGUES SABATE

DOMICILIO DEL SOLICITANTE
Cuartel, 14 ROSELLO (Lérida)

72 INVENTOR (ES)

73 TITULAR (ES)

74 REPRESENTANTE
D. BERNARDO UNGRIA GOIBURU

1 El Estatuto vigente sobre Propiedad Industrial, de
26 de Julio de 1929, en su texto refundido publicado el 30
de Abril de 1930, establece los caracteres de patentabili-
dad de las invenciones de tipo industrial que tienen por
5 objeto obtener ventajas sobre lo ya conocido, admitiendo
por consiguiente como patentables, las nuevas máquinas, a-
paratos, instrumentos, procesos de fabricación, etc. La am-
plitud de conceptos previstos como patentables, ha llevado
al legislador a aclarar (Artº. 46) que la enumeración con-
10 tenida en dicho cuerpo legal es puramente enunciativa y no
limitativa, haciéndola extensiva incluso a los descubrimien-
tos de tipo científico (Artº. 47).

El Decreto de 26 de Diciembre de 1947, recogiendo
la Orden de 18 de Noviembre de 1935, confirma el criterio
15 legal de que también serán patentables los instrumentos, ob-
jetos, o partes de los mismos, que aporten a la función a
que son destinados, un beneficio o efecto nuevo, y en defi-
nitiva que constituyan una mejora sustancial sobre lo ante-
riormente conocido.

20 Pues bien, a tenor de lo expuesto, y en base al ar-
ticulado que recoge los conceptos expresados, debe conside-
rarse, que la invención a que se refiere la presente memo-
ria, constituye una novedad industrial, con características
y ventajas que la hacen merecedora del privilegio de explo-
25 tación exclusiva que por ella se solicita, premiando así
los méritos de quien aporta a la industria del país una me-
jora efectiva y precisamente comprendida entre las enuncia-
das por la Ley como patentables. (Arts. 46 y 47 en relación
con el 171, en su nueva redacción afectada por la Orden de
30 18 de Noviembre de 1.935).

1 La presente invención, según se expresa en el enun-
ciado de esta memoria descriptiva consiste en una bisagra,
que ha sido considerablemente perfeccionada en algunos as-
pectos fundamentales en orden a mejorar su estructura y
5 eficacia.

 En líneas generales, la bisagra objeto de la presen
te invención es aplicable principalmente a ventanas de va-
rias hojas, en donde sea conveniente que dichas hojas se
accionen simultáneamente.

10 Concretamente la bisagra objeto de la presente inven
ción está materializada mediante dos brazos que incorporan
en sus extremos enfrentados, dos sectores dentados que al
menos abarcan 90º, cuyos sectores dentados están afectados
por un orificio central ocupado por ejes respectivos, y es-
tando ámbos ejes vinculados a una placa 3 que se constitu
15 ye mediante dos cartelas paralelas entre las que se inmovi-
lizan lateralmente los sectores dentados.

 La bisagra objeto de la presente invención puede ser
utilizada en cualquier componente de carpintería; como por
20 ejemplo en la tapa doble o puerta doble de un mueble, o
bien en un dispositivo en el que la pivotación de un elemen-
to deba determinar la pivotación de otro.

 Para complementar la presente memoria descriptiva,
se acompaña una hoja de dibujos donde se ha representado
25 una vista en perspectiva de la bisagra objeto de la presen
te invención, a base de los dos brazos con sus extremos
enfrentados y próximos constituidos mediante sectores den-
tados de al menos 90º y que se encuentra incluidos entre
las cartelas de la placa.

30 Como puede observarse a tenor del plano comentado,

1 la bisagra objeto de la presente invención se encuentra ma
terializada mediante dos brazos 1 que incorporan en sus ex
tremos enfrentados y próximos, sendos sectores dentados 4
que abarcan al menos 90°.

5 Los sectores dentados 4 estan afectados por un ori-
ficio central que es atravesado por sendos ejes 2. Cada
eje 2 se encuentra vinculado a la placa 3, constituida por
dos cartelas paralelas. Entre las dos cartelas quedan in-
mobilizados lateralmente los sectores dentados 4.

10 La bisagra objeto de la presente invención a base de
esta constitución, incorpora los medios adecuados para fi-
jar los elementos a abisagrar y debido a su especial con-
figuración, la bisagra ocupa un mínimo espacio, pudiendo
15 quedar convenientemente escamoteada en una entalla o peque-
ño alojamiento practicado en aquellos elementos a abisagrar
que generalmente pueden ser la tapa doble o puerta doble
de un mueble, o bien un dispositivo en el que la pivotación
de un elemento deba determinar la pivotación de otro. Con
ello además se consigue que las hojas que quedan relacio-
20 nadas por los brazos 1 puedan ser accionadas simultáneamen-
te.

25

30

1 Hecha la descripción a que se refiere la memoria
que antecede, es preciso insistir en que los detalles de
realización de la idea expuesta, pueden variar, es decir,
que pueden sufrir pequeñas alteraciones, basadas siempre
5 en los principios fundamentales de la idea, que son en esen-
cia los que quedan reflejados en los párrafos de la descrip-
ción hecha. En efecto, el Artículo 48 del Estatuto vigente
sobre Propiedad Industrial, establece como no patentables,
en su apartado tercero, "los cambios de forma, dimensiones,
10 proporciones y materias de un objeto ya patentado" fijando
así el criterio del legislador en el sentido de que paten-
tada una idea que pueda dar lugar a una realidad práctica
e industrializable, nadie podrá apoyarse en ella para, a
pretexto de haber introducido ligeras modificaciones, pre-
15 sentarla como nueva y propia.

Este principio, en cuanto al alcance de la protec-
ción del objeto patentado se refiere, se halla confirmado
por numerosas Sentencias del Tribunal Supremo, y entre -
ellas, como más terminantes, en las de fechas 16 de octubre
20 de 1954, 23 de enero de 1959, 20 de marzo de 1964 y otras.

Establecido el concepto expresado, en cuanto a la
amplitud que debe darse a la protección solicitada, se re-
dacta a continuación la Nota de Reivindicaciones, de acuer-
do con lo que se establece en el último párrafo del apar-
25 tado tercero del Artículo 100 de la Ley, sintetizando así
las novedades que se desean reivindicar:

NOTA DE REIVINDICACIONES

En resúmen, el privilegio de explotación exclusi-
va que se solicita, recaerá sobre las reivindicaciones si-
30 guientes:

✓

1

1a.- BISAGRA PERFECCIONADA, caracterizada esencialmente porque está constituida por dos brazos que incorporan sendos sectores dentados extremos de mas de noventa grados, cuyos sectores presentan un orificio concéntrico por el cual se inmovilizan axialmente entre sendas cartelas que mantienen el sector de un brazo engranado al sector del otro brazo, de modo que un sector transmite movimiento al otro, estando las cartelas constituidas por una placa doblada por su parte media y estando los ejes de los sectores remachados al sector de modo que las cabezas del remache quedan alojadas y no aprisionan en los orificios de paso de las cartelas, habiéndose previsto en los brazos medios de paso para elementos de fijación.

5

10

15

2a.- Se reivindica por último como objeto sobre el que ha de recaer el Modelo de Utilidad que se solicita BISAGRA PERFECCIONADA.

Todo conforme queda descrito y reivindicado en la presente memoria descriptiva que consta de seis páginas mecanografiadas y dibujos adjuntos.

20

Madrid, 9 Mayo 1.985

BERNARDO UNGRIA

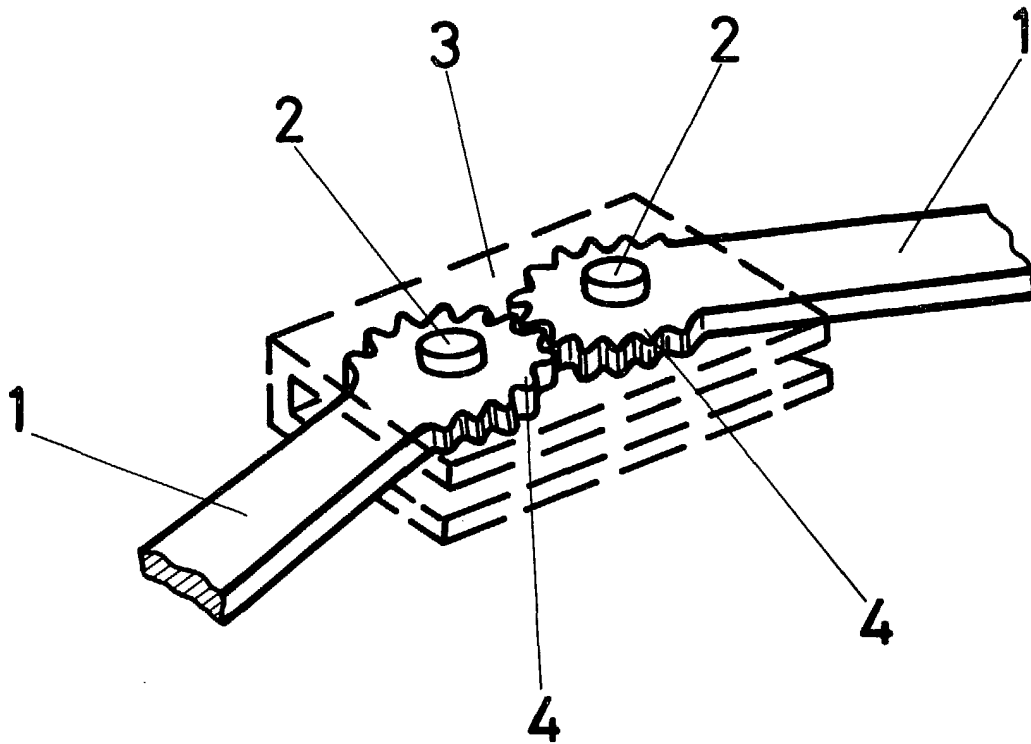
P.P.



25

30





ESCALA VARIABLE

Madrid, 9 de Mayo de 1985

BERNARDO UNGRIA

P. P.

