



ESPAÑA

19 ES	11 NUMERO	10 Y
	21 286636	
	22 FECHA DE PRESENTACION	
	9.5.85	

MODELO DE UTILIDAD

1- MAR, 1986

30 PRIORIDADES:	32 FECHA	33 PAIS
31 NUMERO	

47 FECHA DE PUBLICIDAD	51 CLASIFICACION INTERNACIONAL
	A47B1/05

54 TITULO DE LA INVENCION
"MESA PARA ORDENADORES"

71 SOLICITANTE (S)
CREACIONES BERBEGAL, S.A.

DOMICILIO DEL SOLICITANTE
Ctra. de Alicante, s/nº + CASTALLA (Alicante) -

72 INVENTOR (ES)

73 TITULAR (ES)

74 REPRESENTANTE
D. BERNARDO UNGRIA GOIBURU

1 El Estatuto vigente sobre Propiedad Industrial, de
26 de Julio de 1929, en su texto refundido publicado el 30
de Abril de 1930, establece los caracteres de patentabili-
dad de las invenciones de tipo industrial que tienen por
5 objeto obtener ventajas sobre lo ya conocido, admitiénd^o
por consiguiente como patentables, las nuevas máquin^{as} apa-
ratos, instrumentos, procesos de fabricación, etc. La am-
plitud de conceptos previstos como patentables, ha llev^{ado}
al legislador a aclarar (Art^o. 46) que la enumeración con-
10 tenida en dicho cuerpo legal es puramente enunciativa y no
limitativa, haciéndola extensiva incluso a los descubri-
mientos de tipo científico (Art^o. 47).

El Decreto de 26 de Diciembre de 1947, recogⁱendo
la Orden de 18 de Noviembre de 1935, confirma el criterio
15 legal de que también serán patentables los instrumentos, ob-
jetos, o partes de los mismos, que aporten a la función a
que son destinados, un beneficio o efecto nuevo, y en defi-
nitiva que constituyan una mejora sustancial sobre lo ante-
riormente conocido.

20 Pues bien, a tenor de lo expuesto, y en base al ar-
ticulado que recoge los conceptos expresados, debe conside-
rarse, que la invención a que se refiere la presente memo-
ria, constituye una novedad industrial, con características
y ventajas que la hacen merecedora del privilegio de explo-
25 tación exclusiva que por ella se solicita, premiando así
los méritos de quien aporta a la industria del país una me-
jora efectiva y precisamente comprendida entre las enuncia-
das por la Ley como patentables. (Arts. 46 y 47 en relación
con el 171, en su nueva redacción afectada por la Orden de
30 18 de Noviembre de 1935).

1 La presente invención por la cual se solicita el-
privilegio de modelo de utilidad, según se indica en el ---
enunciado de esta memoria descriptiva, consiste en una mesa
para ordenadores, que aporta al mercado la novedad de su --
5 constitución especial determinada por el hecho de incorpo--
rar una serie de paneles deslizantes, ventajosamente en sen
tidos distintos, para actuar como apoyo y soporte de elemen
tos auxiliares del ordenador, permitiendo con ello al úsua-
rio, un acceso directo de forma fácil y manejable a todos -
10 los componentes de la máquina.

 Con este fin, la mesa objeto de esta invención se
caracteriza porque está constituida por tres tableros, supe
rior, medio e inferior respectivamente, siendo el tablero -
superior fijo, el medio desplazable hacia delante y el infe
15 rior desplazable lateralmente, a cuyo efecto las patas de -
la mesa están unidas entre sí por travesaños que simultáneame
mente son guías de desplazamiento de los tableros medio e -
inferior.

 Asimismo la mesa se caracteriza porque el tablero
20 medio se encuentra separado sensiblemente del tablero fijo,
estableciendo entre ambos un hueco destinado por ejemplo a-
la instalación de los mandos del ordenador, cuya pantalla -
se encontrará dispuesta sobre el tablero superior fijo.

 El tablero inferior, desplazable lateralmente pue
25 de actuar como soporte auxiliar de porta cassettes, habiénd-
dose previsto en el mueble alojamientos para el anclaje de-
los accesorios sustentadores del papel listado del ordena--
dor.

 Para ayudar a la comprensión de la idea expuesta,
30 se acompaña a la presente memoria descriptiva, como parte -

1 integrante de la misma, un juego de dibujos en los cuales se
ha representado el objeto de la invención, sin que deba en-
tenderse que la representación gráfica aludida constituya -
una limitación de las características peculiares de esta so-
5 litud.

La figura 1a, representa una vista en perspectiva
de la mesa para ordenadores. En ella se observa que está --
constituida por un tablero superior fijo del que parten las
patas de la mesa que se rematan inferiormente en unos ele--
10 mentos de rodadura, las cuales patas se encuentran arriños--
tradas por travesaños que a su vez constituyen guías de dos
tableros inferiores móviles o desplazables. Dichos tableros
se encuentran situados a distinta altura determinando el ta-
15 blero medio un espacio con el tablero superior que permita-
situar en él los mandos del ordenador en tanto que el table-
ro inferior presenta la novedad de desplazarse lateralmente
para conformar un soporte auxiliar de los porta cassettes -
del ordenador. En el lateral opuesto al desplazamiento del-
20 tablero inferior, la mesa comporta alojamientos para el an-
claje de bastidores soportes del papel listado del ordena--
dor.

La figura 2a representa una vista en alzado late-
ral de la mesa. En ella se observa que los travesaños longi-
tudinales de la mesa presentan una sección interna en "U" -
25 donde ajusta con posibilidad de desplazamiento el tablero
más inferior.

La figura 3a representa una vista en alzado fron-
tal de la mesa. En ella se observa que los travesaños trans-
versales de la mesa presentan ventajosamente una sección in-
30 terna en "U" que configura una guía para el desplazamiento-

1 hacia delante del tablero medio, determinándose entre éste --
y el tablero superior fijo de la mesa, un hueco previsto --
para ser ocupado por los mandos del ordenador.

5 Una vez detalladas las figuras que integran el --
juego de dibujos, vamos a enumerar los distintos elementos --
que constituyen el objeto de esta invención.

10 La mesa está constituida por un tablero superior --
fijo (1) de cuyos vértices parten cuatro patas de apoyo (2)
rematadas inferiormente de elementos de rodadura (3), que --
facilitan el transporte y desplazamiento de la mesa.

15 Las patas se encuentran arriostradas por travesa --
ños (5) en los laterales y (6) en las caras frontales de la
mesa, los cuales presentan respectivamente una sección in --
terna en "U" (7) y (8) que actúan de guías en el despla --
zamiento de dos tableros móviles que comorta la mesa.

El tablero medio (9) es desplazable hacia delante
y determina con el tablero superior fijo un hueco (10) espe
cialmente destinado a alojar los mandos del ordenador.

20 El ~~tablero~~ inferior (11) es desplazable lateral --
mente y está destinado como mesa soporte auxiliar de los --
porta cassettes del ordenador.

25 En el lateral opuesto de la esa se han previsto --
en el mueble, elementos de anclaje (12) para bastidores (13)
previstos para soportar el papel listado del ordenador, que
se dispondrá sobre el tablero superior fijo de la mesa.

1 Hecha la descripción a que se refiere la memoria
que antecede, es preciso insistir en que los detalles de
realización de la idea expuesta, pueden variar, es decir,
que pueden sufrir pequeñas alteraciones, basadas siempre
5 en los principios fundamentales de la idea, que son en esen-
cia los que quedan reflejados en los párrafos de la descrip-
ción hecha. En efecto, el Artículo 48 del Estatuto vigente
sobre Propiedad Industrial, establece como no patentables,
en su apartado tercero, "los cambios de forma, dimensiones,
10 proporciones y materias de un objeto ya patentado" fijando
así el criterio del legislador en el sentido de que paten-
tada una idea que pueda dar lugar a una realidad práctica
e industrializable, nadie podrá apoyarse en ella para,
pretexto de haber introducido ligeras modificaciones, pre-
15 sentarla como nueva y propia.

Este principio, en cuanto al alcance de la protec-
ción del objeto patentado se refiere, se halla confirmado
por numerosas Sentencias del Tribunal Supremo, y entre
ellas, como más terminantes en las de fechas 16 de Octubre
20 de 1954, 23 de Enero de 1959, 20 de Marzo de 1964 y otras.

Establecido el concepto expresado, en cuanto a la
amplitud que debe darse a la protección solicitada, se re-
dacta a continuación la Nota de Reivindicaciones, de acuer-
do con lo que se establece en el último párrafo del apar-
25 tado tercero del Artículo 100 de la Ley, sintetizando así
las novedades que se desean reivindicar:

NOTA DE REIVINDICACIONES

En resumen, el privilegio de explotación exclusi-
va que se solicita, recaerá sobre las reivindicaciones si-
30 guientes:

1

1a.- MESA PARA ORDENADORES, esencialmente caracte-
rizada porque está constituida por tres tableros, superior,
medio e inferior, respectivamente, siendo el superior fijo,
el medio desplazable hacia delante y el inferior desplaza-
5 ble lateralmente, a cuyo efecto las patas de la mesa están
unidas entre sí por travesaños que, simultáneamente, son --
guías de desplazamiento de los tableros medio e inferior, -
caracterizándose además, porque el tablero medio se encuen-
tra separado sensiblemente del tablero fijo, estableciendo
10 entre ambos un hueco para, por ejemplo, la instalación de -
los mandos del ordenador, quedando el tablero fijo como so-
porte de la pantalla y el tablero inferior desplazable late-
ralmente, como medio auxiliar porta cassettes, habiéndose -
previsto en el mueble, alojamientos para el anclaje de los-
15 accesorios sustentadores del papel listado del ordenador.

10

15

2a.- Se reivindica por último, como objeto sobre-
el que ha de recaer el modelo de utilidad que se solicita:-
MESA PARA ORDENADORES.

20

Todo conforme, queda descrito y reivindicado en -
la presente memoria descriptiva, que consta de siete páginas
mecanografiadas y dibujos adjuntos.

25

Madrid, 9 de mayo de 1.985

BERNARDO UNGRIA

p.p.



30

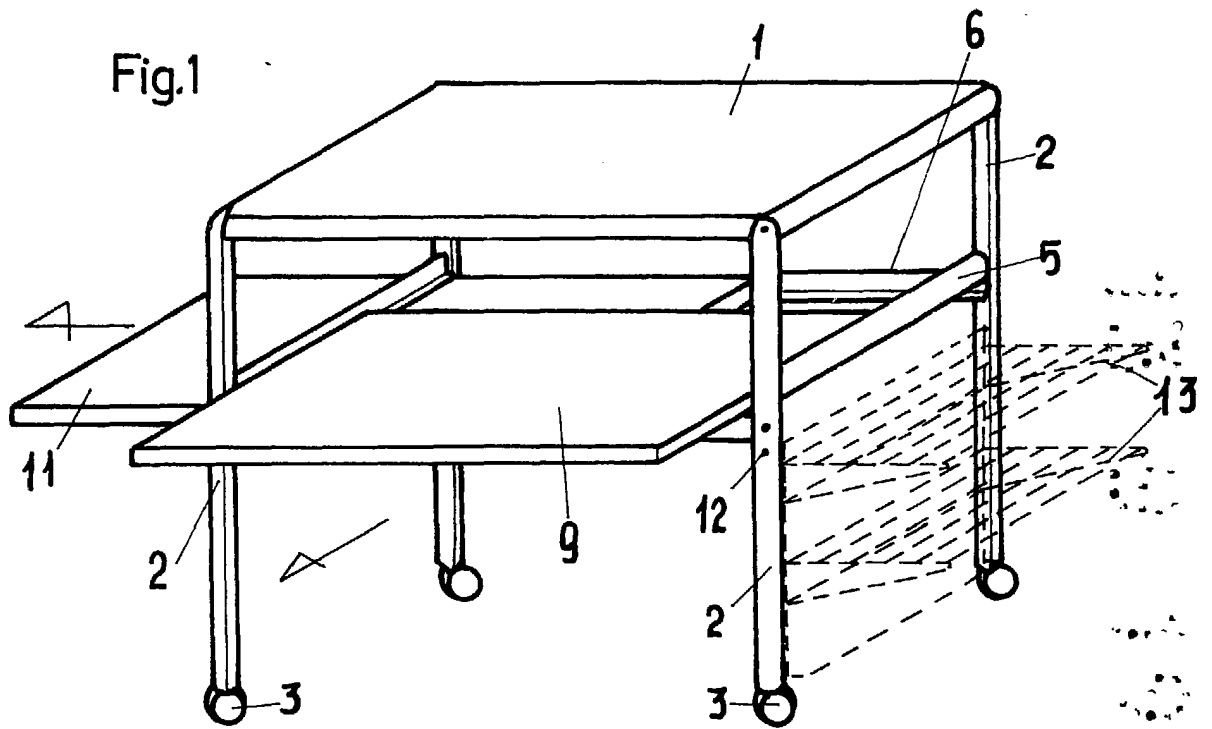


Fig.2

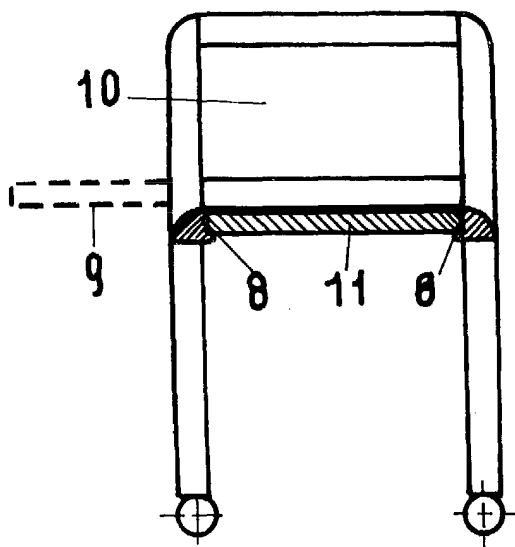
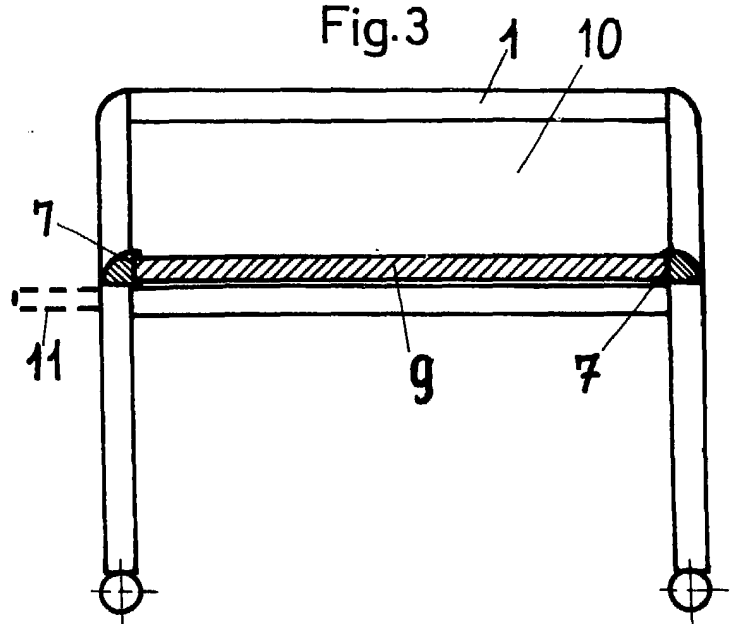


Fig.3



ESCALA VARIABLE

Madrid, 9 de Mayo de 19 85

BERNARDO UNGRIA

P. P.