



10 ES	11 NUMERO	16 Y
	286.635	
	12 FECHA DE PRESENTACION	
	9 mayo 1.985	

MODELO DE UTILIDAD

1 - ENE. 1986

30 PRIORIDADES.	32 FECHA	33 PAIS
31 NUMERO		

47 FECHA DE PUBLICIDAD	57 CLASIFICACION INTERNACIONAL
	Int. Cl. A47B 96/00

54 TITULO DE LA INVENCIÓN

SOPORTE AUXILIAR ADAPTABLE A MESAS.

71 SOLICITANTE (S)

CREACIONES BERBEGAL, S.A.

DOMICILIO DEL SOLICITANTE

Ctra. de Alicante, s/nº - CASTALLA (Valencia).

72 INVENTOR (ES)

73 TITULAR (ES)

74 REPRESENTANTE

DON BERNARDO UNGRIA GOIBURU.

1 El Estatuto vigente sobre Propiedad Industrial,
de 26 de julio de 1.929, en su texto refundido publicado
el 30 de abril de 1.930, establece los caracteres de paten-
5 tabilidad de las invenciones de tipo industrial que tienen
por objeto obtener ventajas sobre lo ya conocido, admitien-
do por consiguiente como patentables, las nuevas máquinas,
aparatos, instrumentos, procesos de fabricación, etc. La -
amplitud de conceptos previstos como patentables, ha lleva-
do al legislador a aclarar (Artº.46) que la enumeración -
10 contenida en dicho cuerpo legal es puramente enunciativa
y no limitativa, haciéndola extensiva incluso a los descu-
brimientos de tipo científico (Artº 47).

El Decreto de 26 de Diciembre de 1.947, recogien-
do la Orden de 18 de noviembre de 1.935, confirma el crite-
15 rio legal de que también serán patentables los instrumen-
tos, objetos, o partes de los mismos, que aporten a la --
función a que son destinados, un beneficio o efecto nuevo,
y en definitiva que constituye una mejora sustancial sobre
lo anteriormente conocido.

20 Pues bién, a tenor de lo expuesto, y en base al
articulado que recoge los conceptos expresados, debe consi-
derarse, que la invención a que se refiere la presente me-
moria, constituye una novedad industrial, con característi-
cas y ventajas que la hacen merecedora del privilegio de
25 explotación exclusiva que por ella se solicita, premiado
así los méritos de quién aporta a la industria del país u-
na mejora efectiva y precisamente comprendida entre las -
enunciadas por la Ley como patentables. (Arts. 46 y 47 en
relación con el 171, en su nueva redacción afectada por la
30 Orden de 18 de noviembre de 1.935).

1 La presente invención por la cual se solicita el -
privilegio de modelo de utilidad, según se indica en el enun-
ciado de esta memoria descriptiva, consiste en un soporte --
auxiliar adaptable a mesas de oficinas, especialmente desti-
5 nado a soportar el papel listado de ordenadores o de otro ti-
po de máquinas cuya información se dé mediante papel plegado
o en rollo y de esta forma evitar que caiga de la mesa sin -
orden ni concierto, para cuyo efecto se ha previsto el sopor-
te constituido mediante la combinación de bastidores acopla-
10 bles que permiten determinar una serie de estantes paralelos
y horizontales para actuar como soportes del papel expedido-
de forma automática por la máquina.

15 Para tal fin el soporte auxiliar, objeto de esta -
invención, se caracteriza porque está constituido mediante -
la combinación de al menos tres bastidores independientes, -
uno vertical que actúa como soporte de los restantes, consti-
tuido por una estructura metálica doblada en "U" provista de
travesaños horizontales paralelos así como de un puente cen-
20 tral de uso selectivo de guía de una banda de papel pasante-
verticalmente, contando superiormente los brazos de la "U" -
con ganchos de adaptación en anclajes previstos en la mesa, -
mientras que el lado inferior está doblado hacia dentro como
separador del bastidor respecto del lateral de la mesa. Los-
travesaños del citado bastidor vertical, reciben el acopla-
25 miento movable de al menos dos bastidores situados horizon-
talmente y distanciados formados cada uno mediante un par de
cartelas de varillas dobladas, cuyas ramas presentan respec-
tivamente un gancho superior de acoplamiento sobre los trave-
saños y un tope, hallándose tendidas horizontalmente entre -
30 las cartelas una pluralidad de varillas paralelas distancia-

1 das que constituyen una bandeja de sustentación de material-
u otro objeto.

Para ayudar a la comprensión de la idea expuesta, -
se acompaña a la presente memoria descriptiva, como parte in
5 tegrante de la misma, un juego de dibujos en los cuales se -
ha representado el objeto de la invención, sin que deba en--
tenderse que la representación gráfica aludida constituya --
una limitación de las características peculiares de ésta so-
licitud.

10 La figura 1ª representa una vista en planta y en -
alzado lateral del bastidor vertical soporte de los restan--
tes. En ella se observa que está constituido por una estruc-
tura metálica doblada en "U" provista de travesaños horizon-
tales paralelos, así como de un puente central, contando los
15 extremos libres de la "U" con unos ganchos de adaptación a -
la mesa, mientras que el lado inferior está doblado hacia --
dentro para actuar como separador del bastidor del lateral -
de la mesa al cual se acople.

La figura 2ª representa una vista en planta y alza
20 do lateral de los bastidores horizontales que constituyen el
soporte propiamente dicho del papel u otros objetos. En ella
se observa que el bastidor está configurado por un par de --
cartelas paralelas de varillas dobladas, cuyas ramas van pro-
vistas superiormente de un gancho de acoplamiento al basti--
25 dor vertical, así como de un tope, disponiéndose entre las -
cartelas de una pluralidad de varillas paralelas que consti-
tuyen una bandeja a modo de rejilla.

La figura 3ª representa una vista en perspectiva -
del soporte adaptado a una mesa. En ella se observa que el -
30 bastidor vertical hace de soporte de los bastidores horizon-

1 tales para cuyo efecto éstos últimos se enganchan en los travesaños previstos en el citado bastidor vertical, de forma -
que quedan en disposición horizontal y paralela uno encima -
del otro. El citado bastidor vertical presenta un puente in-
5 termedio que actúa de guía de la banda de papel que alimenta
al soporte más inferior, de manera que se evitan las torsio-
nes o desgarros del mismo. Asimismo se observan los engan-
ches superiores de anclaje a la mesa, así como inferiormente
10 el lado o rama de la "U" se encuentra doblada hacia dentro -
para hacer tope con el lateral de la mesa y actuar de separa-
dor.

Una vez detalladas las figuras que integran el juego de dibujos, vamos a enumerar los distintos elementos que constituyen el objeto de la invención.

15 El soporte auxiliar adaptable a mesas está constituido por un bastidor vertical (1) de configuración en "U", -
provisto de al menos dos travesaños horizontales (2) y (3), -
así como de un puente central (4) de uso selectivo como guía
de una banda de papel pasante verticalmente.

20 Los brazos del bastidor cuentan superiormente con unos ganchos de anclaje (5) y (6) a la mesa (7).

El lado inferior del citado bastidor (8) está doblado hacia dentro como separador del bastidor respecto del lateral (9) de la mesa.

25 Sobre los travesaños del bastidor vertical van montados los bastidores horizontales, formados cada uno de ellos
mediante un par de cartelas (10) y (11) de varilla doblada -
cuyas ramas presentan un gancho superior (12) de acoplamiento a los travesaños, así como un tope (13) de penetración --
30 del bastidor horizontal.



1 Entre las cartelas van tendidas superiormente una pluralidad de varillas (14) distanciadas y en disposición -- paralela que constituyen las bandejas de sustentación del ma- terial a soportar.

5 Todo ello está dispuesto de forma que si por ejem- plo sobre la mesa va dispuesto un ordenador, que expide in- formación sobre una banda de papel o listado, ésta podrá ser recogida sobre el primer bastidor horizontal que actuará de soporte.

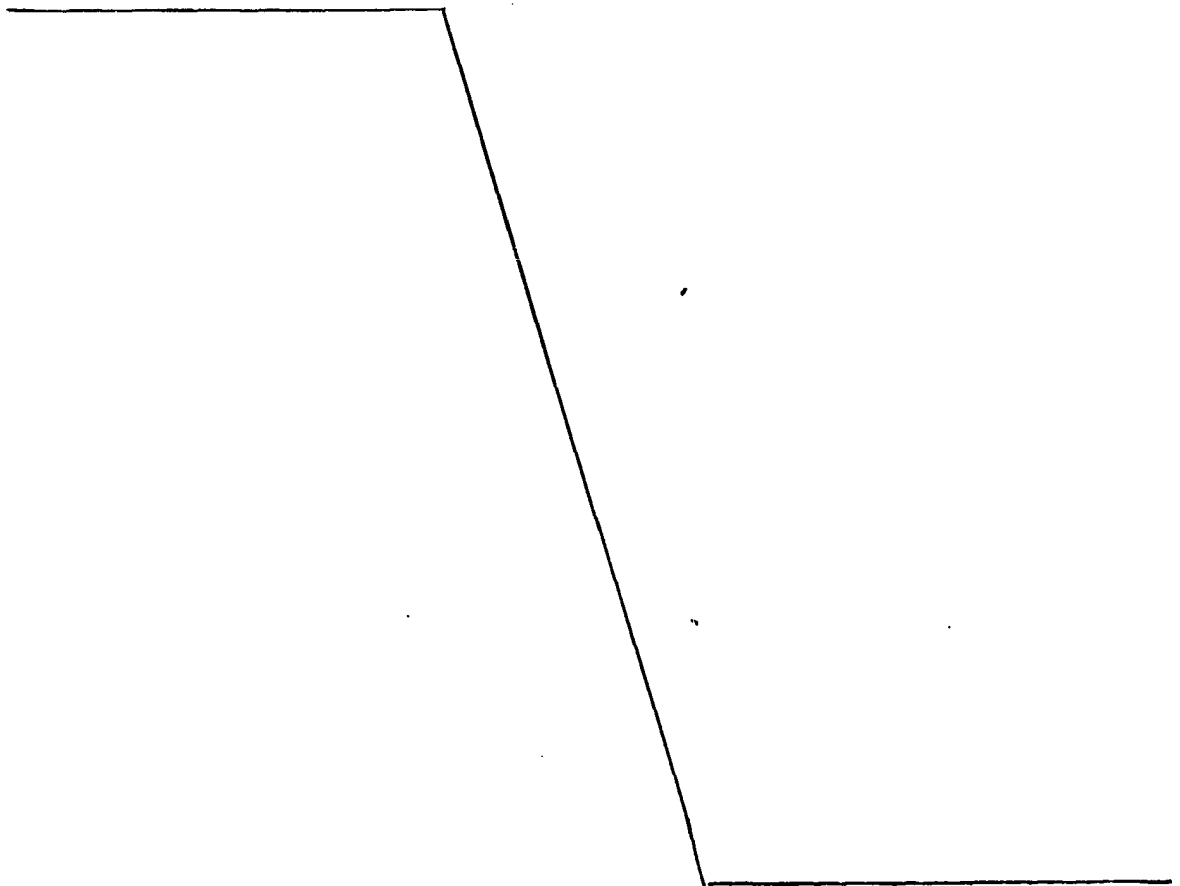
10 Si por el tipo de máquina a emplear la información se expide en una doble banda de papel o listado, una de di- chas bandas será soportada por la primera bandeja horizontal, mientras que la otra será guiada a través del puente central del bastidor vertical hasta la segunda bandeja dispuesta ho- rizontalmente en un plano inferior de la primera.

15

20

25

30





1
8
10
15

Hecha la descripción a que se refiere la memoria que antecede, es preciso insistir en que los detalles de realización de la idea expuesta, pueden variar, es decir, que pueden sufrir pequeñas alteraciones, basadas siempre en los principios fundamentales de la idea, que son en esencia los que quedan reflejados en los párrafos de la descripción hecha. En efecto, el Artículo 48 del Estatuto vigente sobre Propiedad Industrial, establece como no patentables, en su apartado tercero, "los cambios de forma, dimensiones proporciones y materias de un objeto ya patentado" fijando así el criterio del legislador en el sentido de que patentada una idea que pueda dar lugar a una realidad práctica e industrializable, nadie podrá apoyarse en ella para, a pretexto de haber introducido ligeras modificaciones, presentarla como nueva y propia.

20

Este principio, en cuanto al alcance de la protección del objeto patentado se refiere, se halla confirmado por numerosas Sentencias del Tribunal Supremo, y entre ellas, como más determinantes, en las de fecha 16 de octubre de 1954, 23 de enero 1959, 20 de marzo 1964 y otras.

25

Establecido el concepto expresado, en cuanto a la amplitud que debe darse a la protección solicitada, se redacta a continuación la Nota de Reivindicaciones, de acuerdo con lo que se establece en el último párrafo del apartado tercero del artículo 100 de la Ley, sintetizando así las novedades que se desean reivindicar:

NOTA DE REIVINDICACIONES

30

En resumen, el privilegio de explotación exclusiva que se solicita, recaerá sobre las reivindicaciones siguientes:

1 1a.- SOPORTE AUXILIAR ADAPTABLE A MESAS, caracteri-
zado esencialmente porque está constituido mediante la combi-
nación de al menos tres bastidores independientes, uno verti-
cal que actúa como soporte de los restantes, constituido me-
5 diante una estructura metálica doblada en "U" provista de --
travesaños horizontales paralelos, así como de un puente cen-
tral de uso selectivo como guía de una banda de papel pasan-
te verticalmente, contando superiormente los brazos de la "U"
con ganchos de adaptación en anclajes previstos en la mesa, -
10 mientras que el lado inferior está doblado hacia dentro como
separador del bastidor respecto del lateral de la mesa, reci-
biendo los travesaños de dicho bastidor vertical el acopla-
miento movable de al menos dos bastidores situados horizon-
talmente y distanciados, formados cada uno mediante un par -
15 de cartelas de varilla doblada, cuyas ramas presentan respec-
tivamente un gancho superior de acoplamiento sobre los trave-
saños y un tope, hallándose tendidas horizontalmente entre -
las cartelas una pluralidad de varillas paralelas distancia-
das que constituyen una bandeja de sustentación de material
20 u otro objeto.

2a.- Se reivindica por último, como objeto sobre -
el que ha de recaer el modelo de utilidad que se solicita: -
SOPORTE AUXILIAR ADAPTABLE A MESAS.

25 Todo conforme, queda descrito y reivindicado en la
presente memoria descriptiva, que consta de ocho páginas me-
canografiadas y dibujos adjuntos.

Madrid, 9 de mayo 1.985

BERNARDO UNGRIA

E. U.

Fig.1

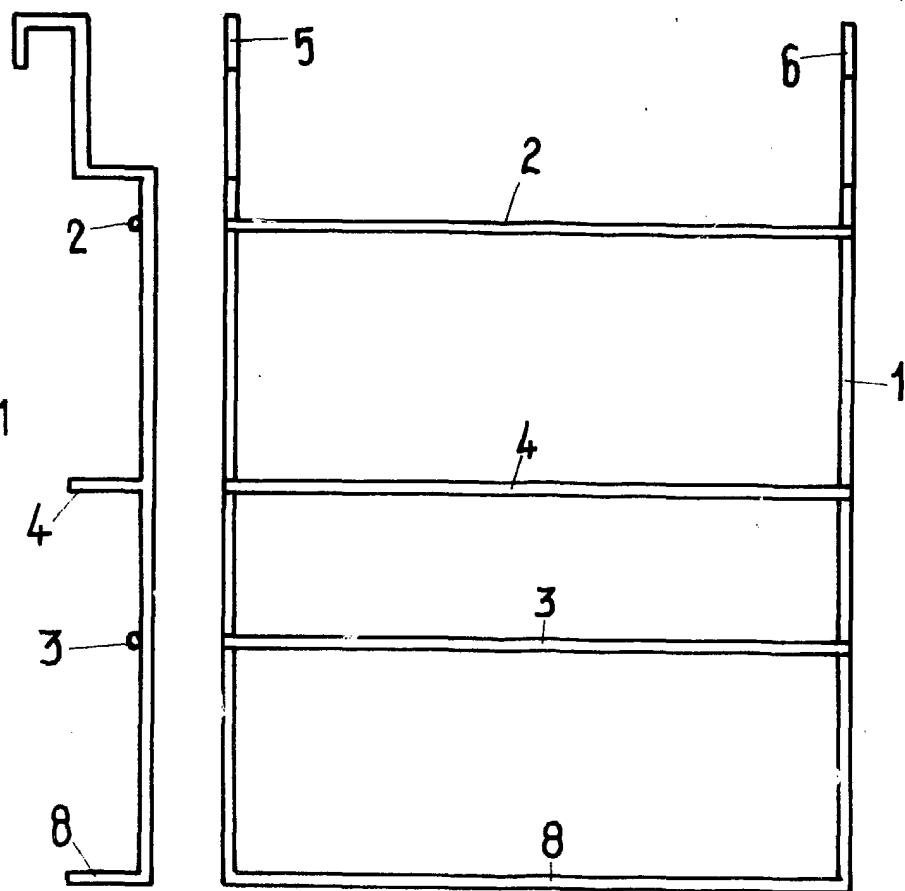
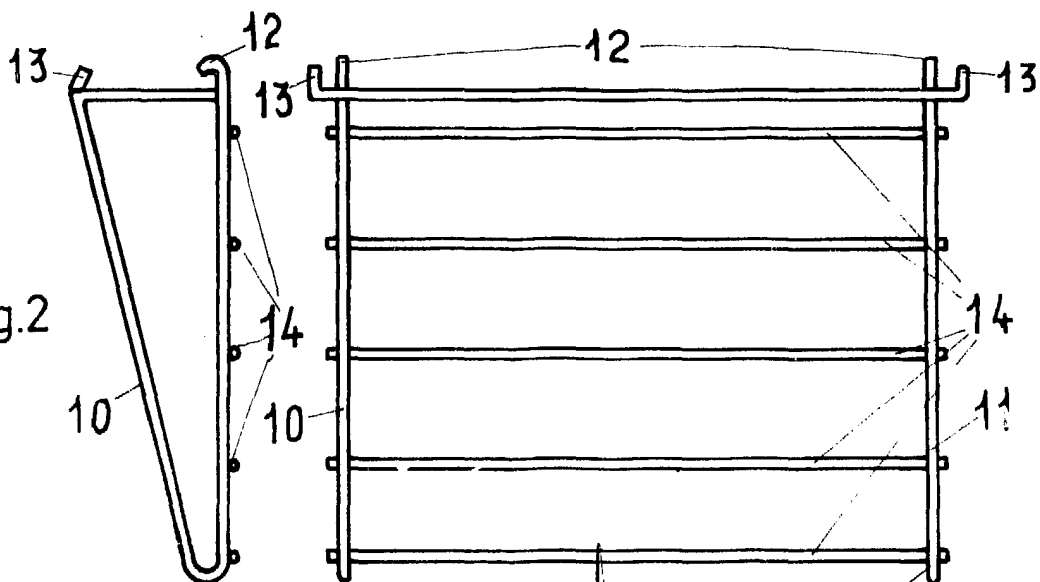


Fig.2

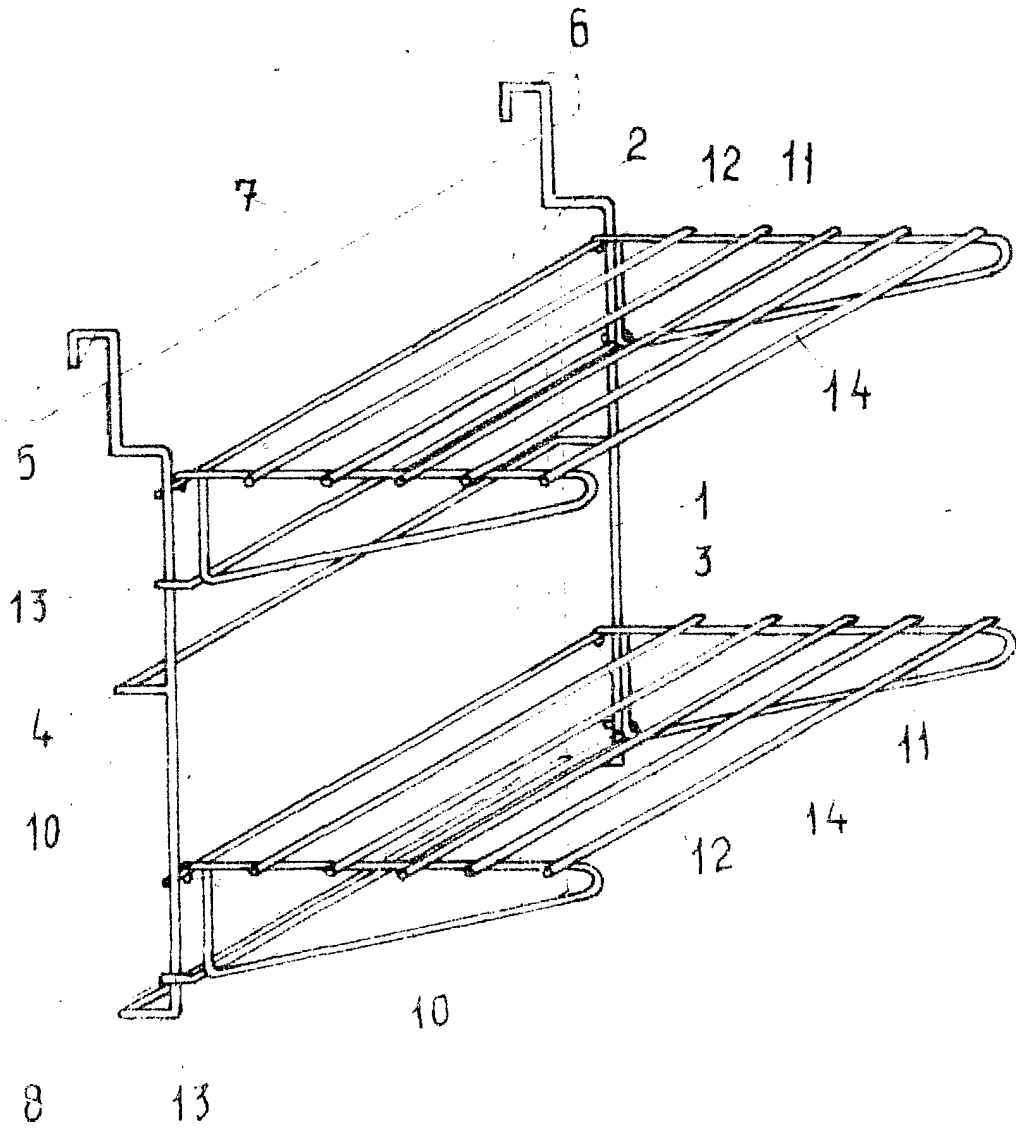


ESCALA VARIABLE

Madrid, de Mayo de 1985

BERNARDO UNGRIA

Fig. 3



ESCALA VARIABLE
DISEÑADO POR
INGENIERO URBANISTA

