



ESPAÑA

19 ES	11 21	NUMERO 286632	10 Y
	22	FECHA DE PRESENTACION 9.5.85	

MODELO DE UTILIDAD

1- ENE. 1986

30 PRIORIDADES:	32 FECHA	33 PAIS
31 NUMERO		

47 FECHA DE PUBLICIDAD	48 CLASIFICACION INTERNACIONAL
	Int. Cl. E03D1/32

54 TITULO DE LA INVENCIÓN	
VALVULA DE LLENADO DE CISTERNAS PARA INODOROS	

71 SOLICITANTE (S)	
CERAMICA DE BELLAVISTA, S.A.	

DOMICILIO DEL SOLICITANTE	
Apartado 2 DOS HERMANAS (Sevilla)	

72 INVENTOR (ES)	

73 TITULAR (ES)	

74 REPRESENTANTE	
D. BERNARDO UNGRIA GOIBURU	

JF/ASM

1 El Estatuto vigente sobre Propiedad Industrial, de
26 de Julio de 1929, en su texto refundido publicado el 30
de Abril de 1930, establece los caracteres de patentabili-
dad de las invenciones de tipo industrial que tienen por
5 objeto obtener ventajas sobre lo ya conocido, admitiendo
por consiguiente como patentables, las nuevas máquinas, a-
paratos, instrumentos, procesos de fabricación, etc. La am-
plitud de conceptos previstos como patentables, ha llevado
al legislador a aclarar (Artº. 46) que la enumeración con-
10 tenida en dicho cuerpo legal es puramente enunciativa y no
limitativa, haciéndola extensiva incluso a los descubrimien-
tos de tipo científico (Artº. 47).

El Decreto de 26 de Diciembre de 1947, recogiendo
la Orden de 18 de Noviembre de 1935, confirma el criterio
15 legal de que también serán patentables los instrumentos, ob-
jetos, o partes de los mismos, que aporten a la función a
que son destinados, un beneficio o efecto nuevo, y en defi-
nitiva que constituyan una mejora sustancial sobre lo ante-
riormente conocido.

20 Pues bien, a tenor de lo expuesto, y en base al ar-
ticulado que recoge los conceptos expresados, debe conside-
rarse, que la invención a que se refiere la presente memo-
ria, constituye una novedad industrial, con características
y ventajas que la hacen merecedora del privilegio de explo-
25 tación exclusiva que por ella se solicita, premiando así
los méritos de quien aporta a la industria del país una me-
jora efectiva y precisamente comprendida entre las enuncia-
das por la Ley como patentables. (Arts. 46 y 47 en relación
con el 171, en su nueva redacción afectada por la Orden de
30 18 de Noviembre de 1.935).

1 La presente invención, según se expresa en el -
enunciado de esta memoria descriptiva, consiste en una vál-
vula de llenado de cisternas para inodoros y más concreta-
mente se refiere a una válvula para cisternas con entrada
5 de agua por su zona inferior y provistas de una boya inte-
rior de cierre.

En líneas generales la válvula objeto de la pre-
sente invención se constituye mediante un conducto en pro-
longación del manguito de entrada, cuyo conducto por su zo-
na superior recibe el acoplamiento de un casquillo provis-
to superiormente de un paso axial y de un cuello en la su-
10 perficie exterior de la citada base, cuyo orificio axial es
obturado por una junta dispuesta en el pistón obturador,
dado por el extremo interno del brazo de la boya, además de
que el citado pistón dispone de una junta de retención que
15 es susceptible de obturar y desobturar el cuello del cas-
quillo. El casquillo presenta además exteriormente otro cue-
llo en el que se retiene inferiormente un tubo que se situa
alrededor del conducto general y se acopla sobre las aletas
20 radiales, comprendiendo además el citado cuello exterior su-
periormente el acoplamiento de la tapa que por su orificio
axial situa y posiciona el pistón obturador que es comanda-
do mediante el brazo de la boya con su correspondiente tor-
nillo de regulación.

25 El objeto fundamental de la presente invención
consiste en la disposición de la junta de retención con su
doble finalidad, una de ellas que es la producir el efecto
Venturi y además hacer que la boya mantenga en todo momento
la tensión suficiente para producir el cierre total de la
30 válvula y el consiguiente corte instantáneo de la entrada

1 de agua.

5 Para complementar la descripción que seguidamente se va a realizar y con objeto de ayudar a una mejor comprensión de las características del invento se acompaña con la presente memoria descriptiva una hoja de dibujos donde se ha representado una vista en sección diametral de la válvula de llenado para cisternas de inodoros objeto de la presente invención.

10 Como puede observarse, a tenor del plano comentado, la válvula queda dispuesta sobre la pared inferior 1 de la cisterna y más concretamente al disponerse sobre el orificio 2 de la citada pared 1, el manguito 3 con la colaboración de las correspondientes juntas 4 y 5 y del acoplamiento de la arandela roscada 6.

15 El manguito 3 queda prolongado en un conducto general 7 provisto de aletas exteriores 8 de configuración triangular y en el sentido de la generatriz.

20 El conducto 7 recibe superiormente en su cuello roscado 9, el acoplamiento de una casquillo 10 que presenta su base superior 11 provista de un orificio 12 axial y de un cuello exterior 13.

La base 10 se prolonga además exteriormente en una extensión 14 que cuenta con pasos 15.

25 La prolongación 14 queda rematada exteriormente por un cuello 16 que inferiormente posiciona la embocadura superior de una conducción bajante 17 cuyo extremo inferior se acopla sobre las aletas triangulares 8.

30 El cuello exterior 16 recibe superiormente el acoplamiento a rosca de una tapa 18 provista centralmente en su base de un orificio axial 19 por el que es susceptible

1 de discurrir el pistón obturador 20 que es incidido por el extremo del brazo 21 de la boya 22 a través del correspondiente tornillo 23 de regulación. El brazo 21 queda articulado en un eje 24 sobre una prolongación 25 de la tapa 18.

5 El pistón obturador 20 presenta en su extremo inferior un cajeadado 26 para la junta obturadora 27. Además el pistón obturador 20 dispone de un canal anular 28 para el posicionamiento de la junta de retención 29 que establece un estrechamiento de paso con respecto a la superficie interna del cuello 13.

10 Con esta estructura, el funcionamiento de la válvula de llenado de cisternas para inodoros es como a continuación se indica:

15 El agua que entra por el manguito 3 y asciende por el conducto 7, pasa a través del orificio axial 12, cuando la boya está en su posición más inferior, es decir en el momento en que el pistón alcanza su mayor elevación. El agua posteriormente pasa entre el estrechamiento establecido entre la junta 29 y la pared interna del cuello 13 produciéndose el efecto Venturi para posteriormente el agua pasar por el conducto entre el cuello 13 y la tapa 18, pasando posteriormente por los orificios 15 y discurriendo por el conducto establecido entre el casquillo 10 con su correspondiente conducto 7 y la envolvente o tubo exterior 17 que actúa como elemento silenciador, saliendo posteriormente el agua por la zona inferior del conducto 17 entre las aletas 8.

25 Cuando la cisterna se ha llenado de agua y la boya ha alcanzado su máxima posición, el pistón 20 baja hasta que la junta 27 obtura totalmente el orificio 12, estableciendo por tanto el corte en el suministro de agua.

30

1 Hecha la descripción a que se refiere la memoria
que antecede, es preciso insistir en que los detalles de
realización de la idea expuesta, pueden variar, es decir,
que pueden sufrir pequeñas alteraciones, basadas siempre
5 en los principios fundamentales de la idea, que son en esen-
cia los que quedan reflejados en los párrafos de la descrip-
ción hecha. En efecto, el Artículo 48 del Estatuto vigente
sobre Propiedad Industrial, establece como no patentables,
en su apartado tercero, "los cambios de forma, dimensiones,
10 proporciones y materias de un objeto ya patentado" fijando
así el criterio del legislador en el sentido de que paten-
tada una idea que pueda dar lugar a una realidad práctica
e industrializable, nadie podrá apoyarse en ella para, a
pretexto de haber introducido ligeras modificaciones, pre-
15 sentarla como nueva y propia.

Este principio, en cuanto al alcance de la protec-
ción del objeto patentado se refiere, se halla confirmado
por numerosas Sentencias del Tribunal Supremo, y entre -
ellas, como más terminantes, en las de fechas 16 de octubre
20 de 1954, 23 de enero de 1959, 20 de marzo de 1964 y otras.

Establecido el concepto expresado, en cuanto a la
amplitud que debe darse a la protección solicitada, se re-
dacta a continuación la Nota de Reivindicaciones, de acuer-
do con lo que se establece en el último párrafo del apar-
tado tercero del Artículo 100 de la Ley, sintetizando así
25 las novedades que se desean reivindicar:

NOTA DE REIVINDICACIONES

En resumen, el privilegio de explotación exclusi-
va que se solicita, recaerá sobre las reivindicaciones si-
30 guientes:

1

1.- VALVULA DE LLENADO DE CISTERNAS PARA INODOROS.
que siendo del tipo de las que presentan entrada de agua en
la zona inferior de la cisterna y de las provistas de una
boya de cierre, esencialmente se caracteriza porque el man
5 guito de conexión a la zona de la cisterna, se prolonga en
un conducto con aletas exteriores triangulares en el senti-
do de la generatriz, cuyo conducto en su extremo superior
recibe el acoplamiento a rosca de un casquillo cuya base su
perior presenta un orificio axial rodeado exteriormente por
10 un cuello cilíndrico, estando la citada base prolongada -
además exteriormente en una prolongación anular provista de
orificios de paso y un cuello exterior que retiene inferior
mente a la zona superior de un tubo que rodea la prolonga-
ción del manguito y el casquillo y se adapta inferiormente
15 sobre las aletas triangulares exteriores que dispone el ci-
tado conducto, mientras que el citado cuello exterior reci-
be superiormente el acoplamiento de una tapa con un orifi-
cio axial en el que se situa el pistón obturador accionable
por el extremo interno del brazo de la boya con la interpo-
sición del correspondiente tornillo de regulación, cuyo pis-
20 tón presenta inferiormente un cajeadado para la ubicación de
la junta de obturación del orificio axial del casquillo y
además de un canal anular para una junta de retención anu-
lar que establece con la superficie interna del cuello cilín-
25 drico, un estrechamiento de regulación para el paso del agua

10

15

20

25

30

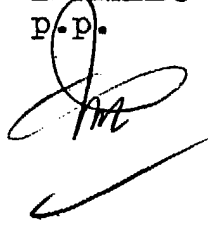
2.- Se reivindica por último como objeto sobre el
que ha de recaer el modelo de utilidad que se solicita:
VALVULA DE LLENADO DE CISTERNAS PARA INODOROS.

1

Todo conforme queda descrito y reivindicado en la presente memoria descriptiva que consta de ocho páginas mecanografiadas y dibujos adjuntos.

5

Madrid, 9 Mayo de 1985
BERNARDO UNGRIA
P.P.



10

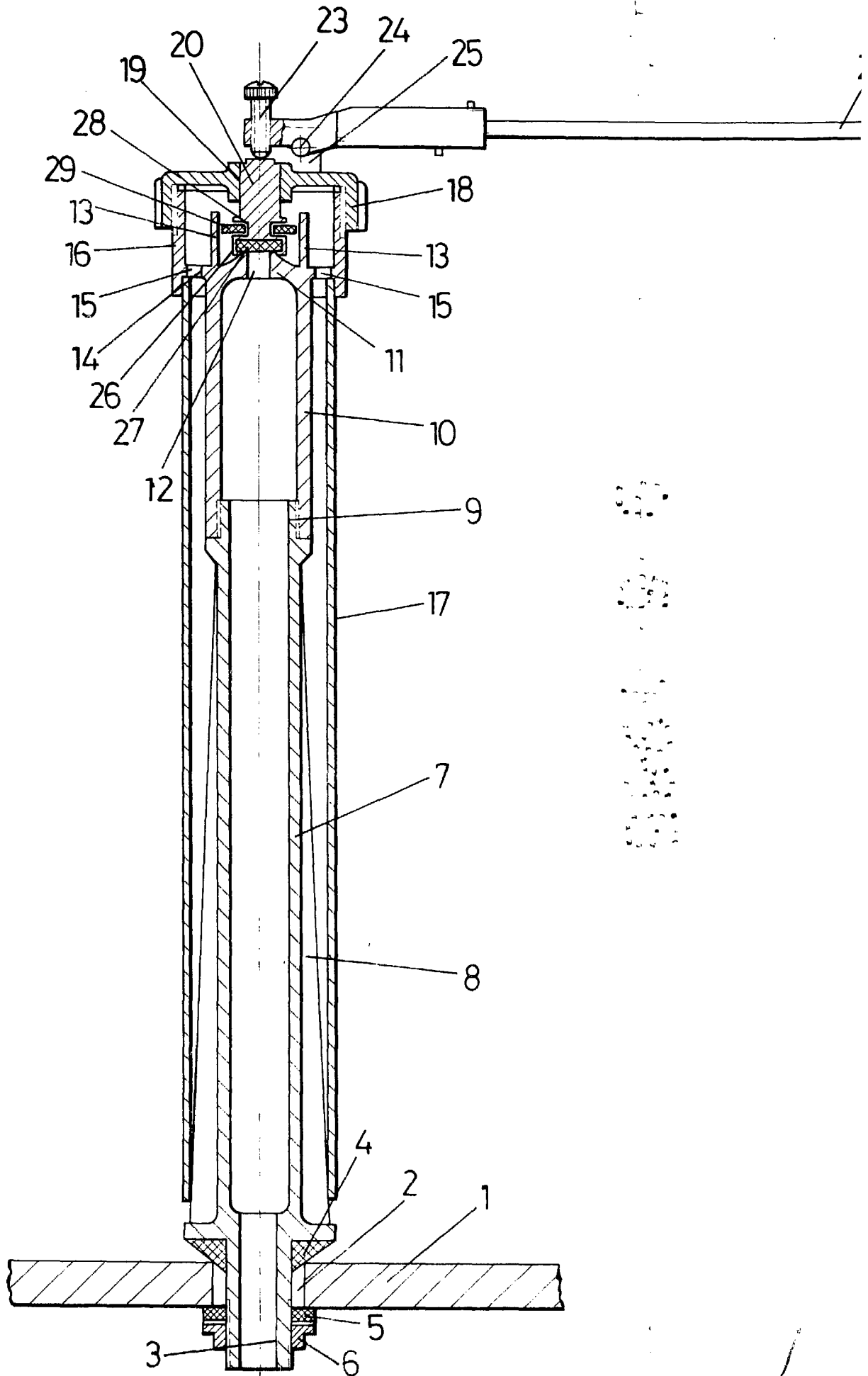


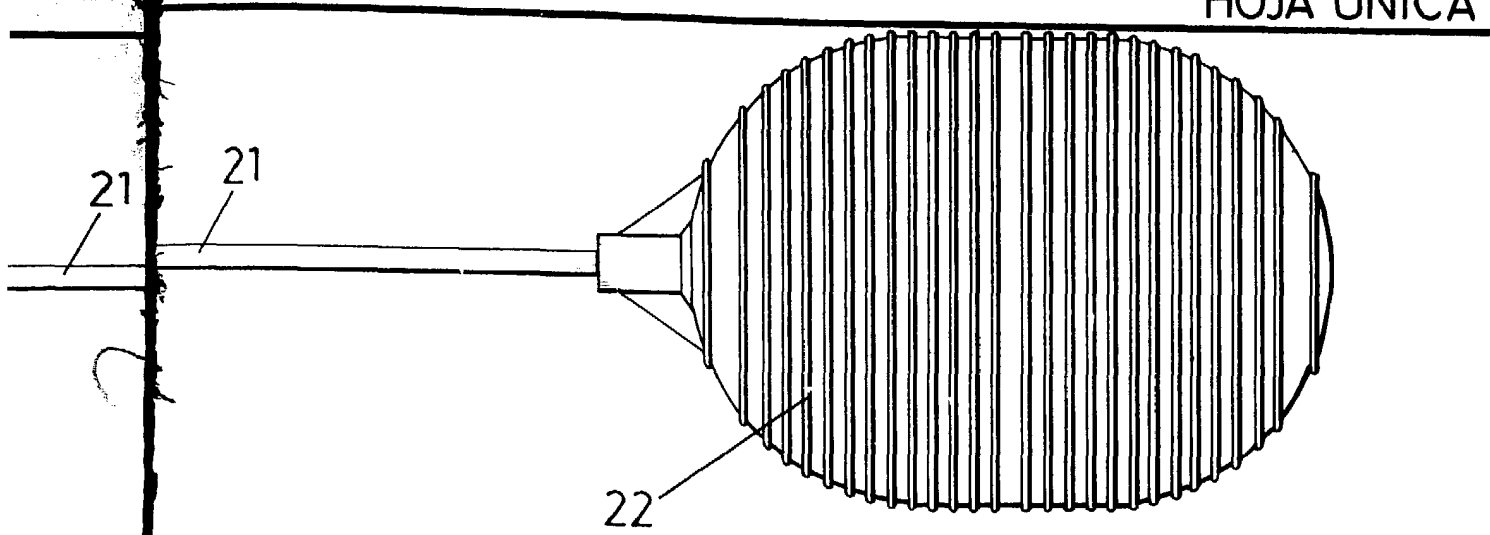
15

20

25

30





ESCALA VARIABLE

Madrid,

de

de 1928

BERNARDO UNGRIA

P. P.