



ESPAÑA

18 ES	11	NUMERO	10 Y
	21	286631	
	22	FECHA DE PRESENTACION	
		9 de Mayo 1.985	

MODELO DE UTILIDAD 16 NOV. 1985

30 PRIORIDADES:	32 FECHA	33 PAIS
31 NUMERO		

47 FECHA DE PUBLICIDAD	61 CERTIFICACION INTERNACIONAL
	Int CI E03D/16 ::::

54 TITULO DE LA INVENCIÓN
"DESCARGADOR DE CISTERNAS"

71 SOLICITANTE (S)
CERAMICA DE BELLAVISTA, S.A.

DOMICILIO DEL SOLICITANTE
Apartado nº 2.- DOS HERMANAS (Sevilla)

72 INVENTOR (ES)

73 TITULAR (ES)

74 REPRESENTANTE
D. BERNARDO UNGRIA GOIBURU

1 El Estatuto vigente sobre Propiedad Industrial, de
26 de Julio de 1929, en su texto refundido publicado el 30
de Abril de 1930, establece los caracteres de patentabili-
dad de las invenciones de tipo industrial que tienen por
5 objeto obtener ventajas sobre lo ya conocido, admitiendo
por consiguiente como patentables, las nuevas máquinas, a-
paratos, instrumentos, procesos de fabricación, etc. La am-
plitud de conceptos previstos como patentables, ha llevado
al legislador a aclarar (Artº. 46) que la enumeración con-
10 tenida en dicho cuerpo legal es puramente enunciativa y no
limitativa, haciéndola extensiva incluso a los descubrimien-
tos de tipo científico (Artº. 47).

El Decreto de 26 de Diciembre de 1947, recogiendo
la Orden de 18 de Noviembre de 1935, confirma el criterio
15 legal de que también serán patentables los instrumentos, ob-
jetos, o partes de los mismos, que aporten a la función a
que son destinados, un beneficio o efecto nuevo, y en defi-
nitiva que constituyan una mejora sustancial sobre lo ante-
riormente conocido.

20 Pues bien, a tenor de lo expuesto, y en base al ar-
ticulado que recoge los conceptos expresados, debe conside-
rarse, que la invención a que se refiere la presente memo-
ria, constituye una novedad industrial, con características
y ventajas que la hacen merecedora del privilegio de explo-
25 tación exclusiva que por ella se solicita, premiando así
los méritos de quien aporta a la industria del país una me-
jora efectiva y precisamente comprendida entre las enuncia-
das por la Ley como patentables. (Arts. 46 y 47 en relación
con el 171, en su nueva redacción afectada por la Orden de
30 18 de Noviembre de 1.935).

1 La presente invención, según se expresa en el
enunciado de esta memoria descriptiva, consiste en un des-
cargador de cisternas.

5 En líneas generales, el descargador de cisternas
se constituye mediante un cuerpo en el que se aloja el va-
so flotador que es susceptible de accionarse por un tira-
dor sobresaliente por la zona superior del cuerpo, cuyo
cuerpo queda fijado mediante acoplamiento a rosca sobre el
manguito instalado en la pared de la cisterna con las co-
rrespondientes juntas de estanqueidad. El vaso flotador es
10 guiado en el interior del cuerpo por la disposición de unas
aletas internas del citado cuerpo general y en su posición
más descendente provoca la obturación del manguito, al dis-
poner el eje descargador que atraviesa el vaso flotador,
15 en su extremo inferior de una junta, a la vez que mediante
el desplazamiento axial y superior del descargador, se pro-
duce la desobturación del manguito originándose la descarga
total.

20 Para complementar la descripción que seguidamen-
te se va a realizar y con el fin de ayudar a la mejor com-
prensión de las características del invento, se acompaña
con la presente memoria descriptiva un hoja de dibujos don-
de se ha representado una vista en sección diametral del
descargador de cisternas objeto de la presente invención.

25 Como puede observarse, a tenor del plano comen-
tado, el descargador de cisternas comprende un cuerpo ge-
neral 1 provisto de una embocadura cilíndrica 2 con rosca
interna para su acoplamiento en la extensión anular y ra-
dial 3 del manguito 4 que queda acoplado sobre la pared 5
30 de la cisterna mediante las correspondientes juntas 6 y 7

1 de estanqueidad y la colaboración de la arandela de fijación 8 roscada sobre la cara exterior del manguito 4.

5 El cuerpo general 1 presenta una zona central 9 a continuación de la embocadura 2, cuya zona central 9 presenta una configuración troncocónica que se prolonga a su vez en una zona cilíndrica 10 con una prolongación a base de un cuello exterior 11 en el centro de la base de esta zona 10 cilíndrica del cuerpo general 1.

10 Por el cuello exterior 11 discurre un eje hueco 12 provisto en su extremo libre de un tirador superior 13.

15 El eje hueco 12 presenta en la zona que queda en el interior del cuerpo general 1, un ensanchamiento anular 14 que actúa como tope de penetración para el vaso flotador 15 que es atravesado axialmente por el eje 12, quedando retenido en vaso flotador 15 en el extremo inferior del eje hueco 12 mediante una arandela 16, que conforma además con un casquillo inferior 17 roscado en el extremo libre del eje hueco 12, un canal anular 18 para el posicionamiento de una junta anular 19. El cuerpo general 1, en su porción cilíndrica 10 presenta interiormente unas aletas verticales 20 que actúan como medios de guiado en el ascenso y descenso del vaso flotador 15.

25 Con esta disposición, cuando el eje 12 se encuentra en su posición inferior, la junta 19 obtura la embocadura interior del manguito 4, a la vez de que cuando el citado vaso flotador 15 asciende guiado por las aletas verticales 20, se produce la desobturación del manguito, originando por tanto la descarga total de la cisterna.

1 Hecha la descripción a que se refiere la memoria
que antecede, es preciso insistir en que los detalles de
realización de la idea expuesta, pueden variar, es decir,
que pueden sufrir pequeñas alteraciones, basadas siempre
5 en los principios fundamentales de la idea, que son en esen-
cia los que quedan reflejados en los párrafos de la descrip-
ción hecha. En efecto, el Artículo 48 del Estatuto vigente
sobre Propiedad Industrial, establece como no patentables,
en su apartado tercero, "los cambios de forma, dimensiones,
10 proporciones y materias de un objeto ya patentado" fijando
así el criterio del legislador en el sentido de que paten-
tada una idea que pueda dar lugar a una realidad práctica
e industrializable, nadie podrá apoyarse en ella para, a
pretexto de haber introducido ligeras modificaciones, pre-
15 sentarla como nueva y propia.

Este principio, en cuanto al alcance de la protección
del objeto patentado se refiere, se halla confirmado
por numerosas Sentencias del Tribunal Supremo, y entre -
ellas, como más terminantes, en las de fechas 16 de octubre
20 de 1954, 23 de enero de 1959, 20 de marzo de 1964 y otras.

Establecido el concepto expresado, en cuanto a la
amplitud que debe darse a la protección solicitada, se re-
dacta a continuación la Nota de Reivindicaciones, de acuer-
do con lo que se establece en el último párrafo del apar-
25 tado tercero del Artículo 100 de la Ley, sintetizando así
las novedades que se desean reivindicar:

NOTA DE REIVINDICACIONES

En resumen, el privilegio de explotación exclusi-
va que se solicita, recaerá sobre las reivindicaciones si-
30 guientes:

1 1.- DESCARGADOR DE CISTERNAS, que esencialmente
se caracteriza por comprender un cuerpo general provisto
de una zona de embocadura cilíndrica provista de rosca in-
terna para su acoplamiento con el manguito que atraviesa y
5 se fija sobre la pared de la cisterna, cuya zona cilíndri-
ca se prolonga en otra central troncocónica y ésta a su vez
en otra zona cilíndrica con un cuello exterior en el cen-
tro de su base, por el que discurre un eje hueco provisto
de un tirador superior, mientras que el otro extremo del
10 citado eje y queda en el interior del cuerpo general, pre-
senta un tope de penetración para un vaso flotador, rete-
nido por una arandela que conforma además con la colabó-
ración de un casquillo roscado en el extremo libre del eje,
un canal anular para el asentamiento de una junta también
15 anular que es susceptible de obturar la embocadura inte-
rior del cuello del manguito y desobturarla cuando el vaso
expansor asciende por el cuerpo general guiado entre las
aletas verticales dispuestas en la pared interna de la zo-
na cilíndrica superior del cuerpo general.

20 2.- Se reivindica por último como objeto sobre
el que ha de recaer el Modelo de Utilidad que se solicita:
"DESCARGADOR DE CISTERNAS".

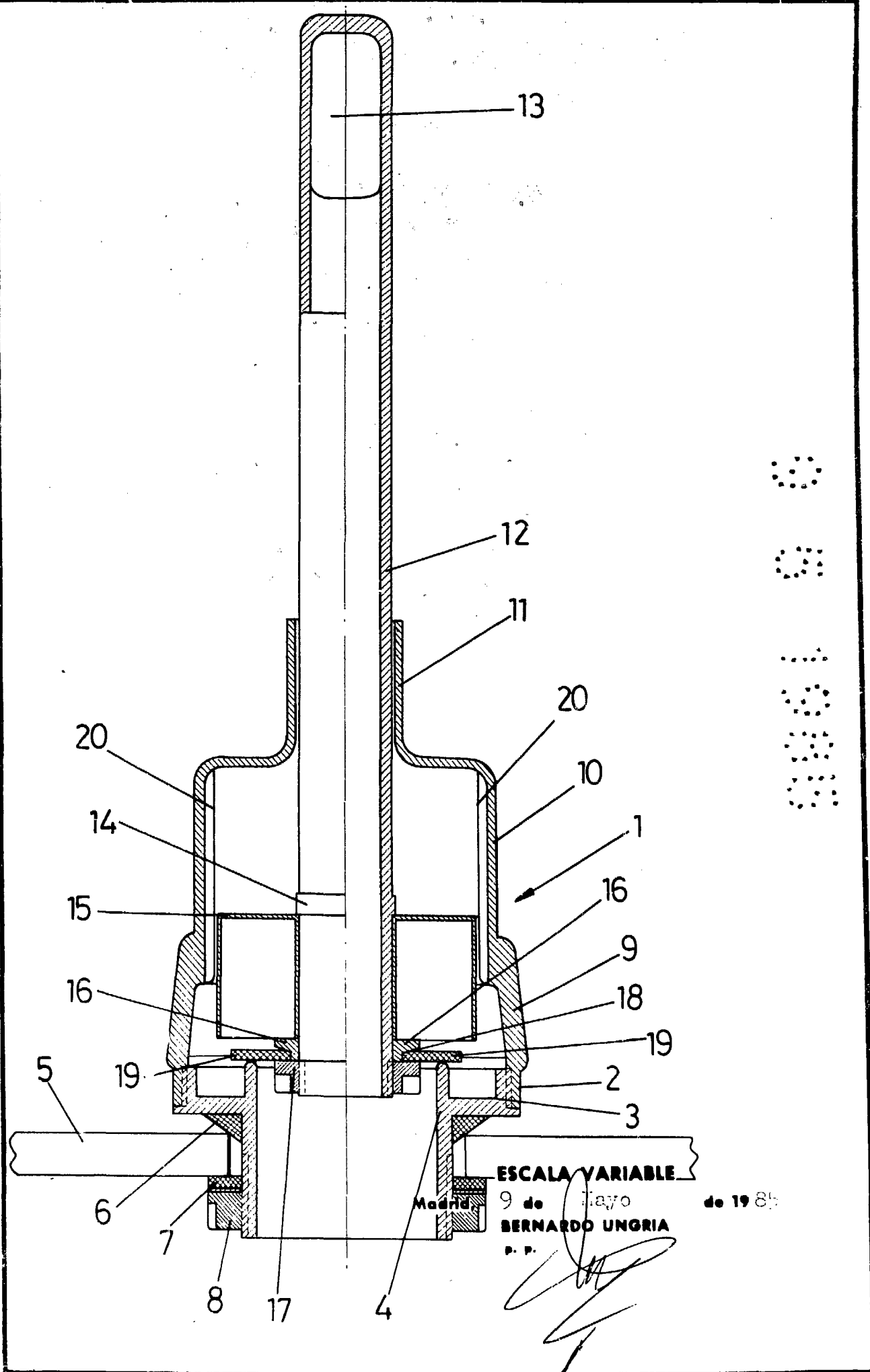
25 Todo conforme queda descrito y reivindicado en
la presente Memoria descriptiva que consta de seis páginas
mecanografiadas y dibujos adjuntos.

Madrid, 9 de Mayo de 1.985

BERNARDO UNGRIA

P.P.





ESCALA VARIABLE

9 de Mayo de 1985

BERNARDO UNGRIA

P. P.