

(19) ES	(11) NUMERO 286627	(10) Y
(21)	(22) FECHA DE PRESENTACION 9 MAYO 1985	



ESPAÑA

MODELO DE UTILIDAD

16 MAYO 1986

(30) PRIORIDADES: (31) NUMERO	(32) FECHA	(33) PAIS
(47) FECHA DE PUBLICIDAD	(51) CLASIFICACION INTERNACIONAL A63F 7/22	
(54) TITULO DE LA INVENCIÓN FICHA DE JUGAR PERFECCIONADA		
(71) SOLICITANTE (S) MANUEL AGUADO GALIANA Y MANUEL GOUSO PASTOR		
DOMICILIO DEL SOLICITANTE C/ AMOR HERMOSO Nº 63 28026 - MADRID		
(72) INVENTOR (ES) MANUEL AGUADO GALIANA Y MANUEL GOUSO PASTOR		
(73) TITULAR (ES) MANUEL AGUADO GALIANA Y MANUEL GOUSO PASTOR		
(74) REPRESENTANTE IGNACIO ARACIL MEROÑO		

1 Estas y otras ventajas se comprenderan
mejor con ayuda de la descripción que se realiza a continuación,
en base a las referencias numéricas incluidas en el plano anexo;
en el que:

5 La figura 1 muestra en una vista en perspec-
tiva, en despiece, la ficha citada, portadora de varios elementos
diferenciadores.

La figura 2 representa en una sección
diametral la ficha anterior, una vez montados todos estos elementos.

10 La figura 3 ilustra una lámina de adhesivos
de los empleados como elementos diferenciadores.

La ficha propiamente dicha, referenciada
genéricamente como (1), presenta un cuerpo cilíndrico abierto,
provisto generalmente de pequeñas aristas en su borde anterior,
15 adquiriendo en conjunto un aspecto similar a las chapas de
cierre de cierto tipo de botellas. La realización de estas piezas
(1) se prevé en un material plástico, de modo que su embocadura
es ligeramente deformable y capaz de retener por presión en
su interior otros elementos.

20 Los elementos distintivos de cada ficha se
han referenciado como (2) y (4) en las figuras; en general,
son láminas xerografiadas, impresas o decoradas, provistas
preferentemente en su cara reversa de medios adhesivos, de
modo que pueden disponerse tanto en el interior de la chapa,
25 referencia (2), como adosada exteriormente, referencia (4).

1 Con la inclusión de estos elementos diferenciadores cada ficha queda personalizada, pudiendo formarse agrupaciones, por equipos, grupos, etc. Así, es posible diferenciar las fichas necesarias para componer un ajedrez, o simplemente jugar a las chapas.

5 Se prevee también la inclusión de un elemento transparente (3), protector y de aumento, que queda incluido por presión de sus alas en la embocadura del cuerpo de la ficha, a fin de mejorar la visión de la lámina (2) y de protegerla de su posible caída.

10 Las láminas (2) y (4) preferentemente provienen de un troquelado realizado en una lámina general (5) que incluye las figuras necesarias para componer un juego o formar un equipo.

15 Habiéndose descrito a lo largo de esta memoria la naturaleza del invento, así como una realización industrial preferente del mismo, sólo nos queda añadir que en su conjunto y partes que lo componen es posible introducir cambios de forma, material y disposición, en cuanto tales alteraciones no supongan una variación sustancial de la naturaleza del invento.

20 El Modelo de Utilidad que se solicita como nuevo, de acuerdo con la vigente Legislación sobre Propiedad Industrial, deberá recaer sobre una "ficha de jugar perfeccionada" de acuerdo con las siguientes:

REIVINDICACIONES

1

5

10

15

20

25

1.- Ficha de jugar perfeccionada, caracterizada porque comporta un cuerpo general cilíndrico de escasa altura abierto por una de sus bases, a modo de chapa o cápsula de cierre de botellas, realizado en un material plástico y capaz de disponer de unos medios diferenciadores preferentemente constituidos por láminas adhesivas susceptibles de disposición interior y/o exterior y de protegerse el elemento situado interiormente por medio de una pieza transparente, provista preferentemente de aumento, que queda posicionada en la embocadura y retenida por deformación de ésta, siendo posible formar juegos o equipos de diversa constitución o configuración, variando tan sólo la representación de las láminas citadas, constituyéndose así como elemento de juego universal.

2.- FICHA DE JUGAR PERFECCIONADA.

Tal y como se ha descrito en la presente memoria que consta de cinco hojas mecanografiadas acompañadas de sus correspondientes dibujos.

Madrid,

9 MAYO 1985

El Agente Oficial

ARACIL PATENTES Y MARCAS
POR PODER

Fdo. Jesús Lázaro Cerrada



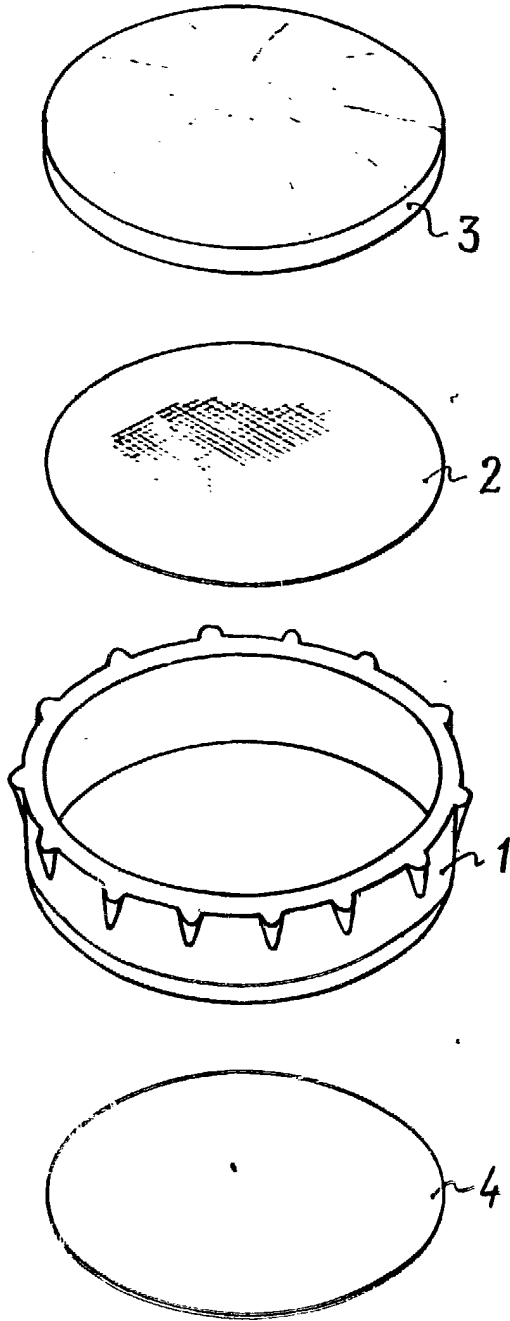


Fig. 1

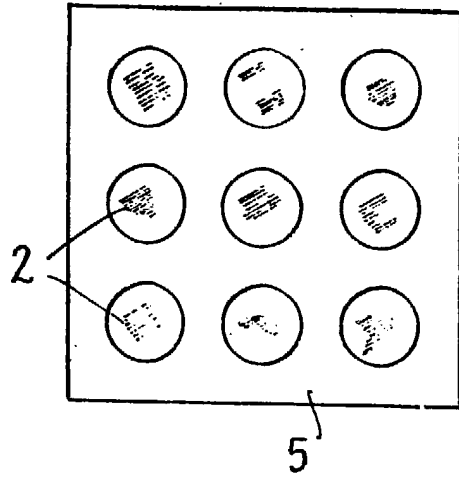


Fig. 3

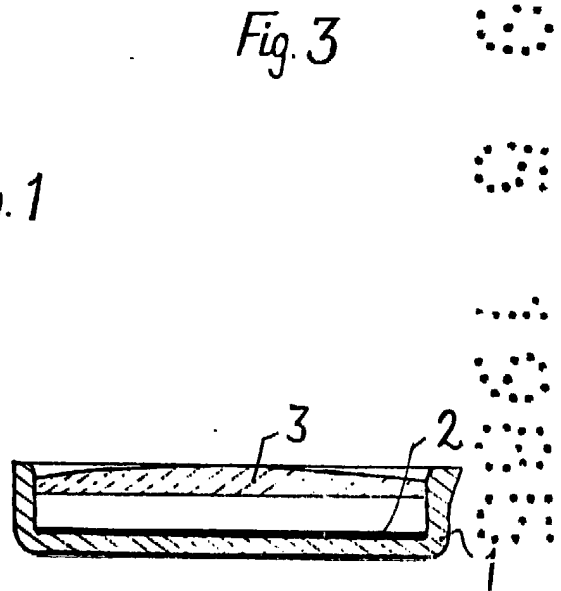


Fig. 2

escala variable

Madrid, 9 MAYO 1985
ARAGIL PATENTES Y MARKAS
POR PODER

Edm. Jesús Lázaro Casado