



286 625

PATENTE DE INTRODUCCION

por DIEZ años

cuyo privilegio se solicita para España y todos sus territorios y plazas de soberanía, a favor de :

D. ANTONIO COLL DE BACARDI

de nacionalidad española, con domicilio en Barcelona, calle Almagóvares, núm. 167, relativa a :

"MEJORAS EN LAS DISPOSICIONES RECOGEDORAS DE BASURAS".

=====

286625



MEMORIA DESCRIPTIVA

La presente Patente de Introducci3n se refiere, como se indica en su enunciado, a unas mejoras en las disposiciones recogedoras de basuras. - - - - -

- 5. El recogido de la basura domiciliaria ofrece, sin duda, sus pequenos problemas que no dejan de reportar molestias, entre las que son de citar el estorbo que causan los usuales recipientes destinados a tal menester, la necesidad de efectuar frecuentes limpiezas de los mismos para evitar emanaciones desagradables, y el forzoso desplazamiento de aquellos s3n para los casos de tener que verter una reducida cantidad de basura. - - - - -
- 10.

- 15. Para solventar tales inconvenientes, as3 como otras de menor consideraci3n, han sido creadas unas mejoras en virtud de las cuales el medio receptor de las basuras es recambiable y de valor despreciable, aplic3ndose en modo practicable a un simple elemento soportante que, adem3s, dispone de una tapa que cierra a dicho medio receptor. Ello hace posible situar este medio en posici3n colgante, en un espacio no apropiado para otras misiones, ocupando un volumen acorde con el de los residuos contenidos, siendo de f3cil manejo y no requiriendo labores de limpieza ni otras complementarias, como de desodorizaci3n. - - - - -
- 20.

286625



Las referidas mejoras, según se expone en la presente Patente, se caracterizan por el hecho de disponer una placa de fijación, preferentemente de metal embutido, aplicable en paramentos verticales, tales como paredes y entrepaños de puertas, presentando una bisagra longitudinal en

- 5. la que se articulan un marco metálico horizontal de configuración semicircular y una tapa para el mismo, de modo que este marco es apto para sostener una bolsa recambiable de papel, destinada a contener la basura, la cual es retenida mediante un ceñidor elástico que se adapta alrededor del marco en orden a oprimir el contorno superior de la bolsa, aplicada contra el marco, en colaboración con un cierre dispuesto en un extremo del ceñidor, mientras el otro extremo es unido a la placa de fijación, siendo facilitadas las acciones de colocación y extracción de la bolsa por la basculación, en elevación, de que es capaz el marco alrededor de la citada bisagra. - - - - -

El marco para sustentación de la bolsa es realizado en una tira de lámina metálica, con bordes longitudinales doblados para proporcionarle rigidez, a la que se le confiere contorno cerrado en semicírculo, de modo que los extremos son situados en la porción diametral del contorno, cuya porción es solidarizada a las alas de la bisagra de la placa soporte. - - - - -

- 20.
- 25. El cierre del ceñidor es del tipo de palanca tensora con gancho de sujeción aplicable en un saliente con ojal unido a la placa soporte, cuya palanca determina la situación de tensado de aquel ceñidor realizado preferentemente por un arrollamiento helicoidal de alambre de acero con:

286625



recubrimiento tubular de plástico. -----

En orden a permitir la comprensión de las precedentes ideas, dando a conocer al mismo tiempo diversos detalles de orden específico, se describe seguidamente una forma de realización de las presentes mejoras con referencia a los dibujos que acompañan a esta memoria, los cuales, dado su fin puramente ilustrativo, deberán ser interpretados como desprovistos de todo alcance limitativo. En los dibujos: -----

5.

Figura 1, es una vista, en alzado frontal, de la disposición exenta de la bolsa recogedora. -----

10.

Figura 2, es una vista, en alzado frontal, en la que la disposición está provista de la bolsa y con la tapa levantada. -----

15.

Figura 3, es una vista, en planta, de la misma disposición. -----

Figura 4, es una vista, en alzado lateral, de la disposición, provista de bolsa recogedora. -----

20.

Figura 5, es una vista, en alzado lateral, en la que la disposición ha sido seccionada transversalmente, estando levantada su tapa. -----

Figura 6, es una vista en alzado lateral que muestra la facultad de basculación del marco de la disposición.-----

25.

Una placa soporte 1, de plancha metálica embutida, presenta una bisagra 2 que abarca casi toda su longitud y permite articular, por separado, un marco 3 y una tapa 4

286625



para el mismo, ambos de plancha metálica. - - - - -

5. La citada placa soporte 1 está acondicionada para ser fijada en un paño vertical, sea de una pared 5 o de una puerta, para lo cual tiene unos orificios que permiten la introducción de unos tornillos 6. - - - - -

10. El marco 3 afecta conformación semicircular cerrada, con bordes doblados 7 para aumentar la rigidez. Los extremos de la pieza quedan situados en la parte trasera del marco; en esta parte se solidarizan, por soldadura, las alas 8 de la bisagra 2, permitiendo que el marco sea basculante en elevación. Un nervio 9 de la placa soporte 1 sirve de tope para nivelación horizontal del marco. - - - - -

15. La tapa 4, articulada en la bisagra 2, tiene libertad para su elevación hasta la posición vertical, facilitando amplio acceso al marco 3. Presenta una curvatura a modo de surco 10 que sigue su contorno curvado, para adaptarse contra el borde superior del marco, y una oreja 11 saliente por su centro, que permite el asido. - - - - -

20. En el marco 3 se aplica una bolsa de papel 12 cuya boca se dispone alrededor del propio marco, en posición colgante y retenida por un ceñidor 13. Este último está compuesto por un arrollamiento helicoidal de acero, recubierto con tubo de plástico, teniendo un extremo solidario a la placa soporte 1, mediante un tornillo 14, y otro extremo provisto de un cierre de palanca de tensión 15. Este cierre tiene una parte articulada que presenta un gancho 16 apto para aplicarse en un sujetador de ojal 17 fijo en la placa soporte 1. - - - - -

286625



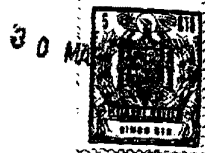
Para la colocación de una bolsa 12 se levanta el marco 3 para permitir la accesibilidad de su parte trasera, con lo que es posible introducir el borde superior de la bolsa alrededor del mismo marco, siendo seguidamente situado de nuevo este marco en su posición estable horizontal. El ceñidor 13, dispuesto exteriormente a la bolsa 12, es apretado para retener esta bolsa y, al mismo tiempo, fijar el marco 3. Esta acción del ceñidor se consigue por sus condiciones elásticas, por lo que al ser puesta la palanca 15 en posición de cierre, aqual se tensa y aprieta contra el marco. - - - - -

La disposición de referencia es idónea para su colocación en paredes y lados interiores de puertas de armarios de cocina y otros lugares domésticos en que se produzcan basuras. La bolsa recogedora 12, será renovada una vez al día, de manera que el mismo con su contenido será deshechado. Este proceder asegura las mayores condiciones higiénicas deseables y comodidad en el manejo de las basuras. - - - - -

Por cuanto se ha expuesto se comprenderá que con la presente disposición se alcanzan cada una de las ventajas expresadas en el comienzo de esta memoria, eludiéndose, por ende, los inconvenientes de que vienen adoleciendo los medios usuales de envasado de basuras. - - - - -

Descritas las características, ventajas y realización de las presentes mejoras, debe hacerse constar, en resumen, que en la misma podrán introducirse cuantas variantes de detalle la experiencia y la práctica puedan aconsejar, en cuanto a dimensiones, número de piezas integrantes y materiales empleados en su construcción, forma de acoplamiento mutuo y demás circunstancias accesorias, siempre que con ello no se

286525



desvirtúe su esencialidad, que es la que se concreta en la primera de las reivindicaciones que siguen, ya sea considerada aisladamente, ya sea considerada junto con una o ambas de las reivindicaciones restantes. - - - - -

5.

N O T A

Se declaran de novedad y propiedad para España y todos sus territorios y plazas de soberanía, las siguientes:

R E I V I N D I C A C I O N E S

- 1.- Mejoras en las disposiciones recogedoras de
10. basuras, caracterizadas por el hecho de adoptarse una placa de sustentación y fijación, preferentemente de metal embutido, aplicable en paramentos verticales, tales como paredes y entrepaños de puertas, presentando una bisagra longitudinal en la que se articulan separadamente un marco metálico horizontal de configuración semicircular y una tapa para el mismo, de modo que este marco es apto para sostener una bolsa recambiable de papel destinada a contener la basura, la cual es retenida mediante un ceñidor elástico que se adapta alrededor del marco en orden a oprimir el contorno superior
15. de la bolsa, aplicado contra el propio marco, en colaboración con un cierre dispuesto en un extremo del ceñidor, mientras el otro extremo es unido a la placa de sustentación y fijación, siendo facilitadas las acciones de colocación y extracción de las bolsas por la facultad de basculación del
20. marco, en elevación, alrededor de la citada bisagra. - - - -
- 25.

2.- Mejoras en las disposiciones recogedoras de basuras, según la reivindicación anterior, caracterizadas por

286525

30



el hecho de que el marco sostenedor de las bolsas es realizado en una tira de lámina metálica, con bordes longitudinales doblados para proporcionarle rigidez, a la que se le confiere contorno cerrado en semicírculo, de modo que los extremos de la tira son situados en la porción diametral del contorno, cuya porción es solidarizada a las alas de la bisagra de la placa de sustentación y fijación. - - - - -

5.

3.- Mejoras en las disposiciones recogedoras de basuras, según la reivindicación primera, caracterizadas por el

10.

hecho de que el cierre del ceñidor es del tipo de palanca de tensión con gancho de sujeción aplicable en un saliente con ojal unido a la placa de sustentación y fijación, cuya palanca determina la situación de tensado de aquel ceñidor realizado preferentemente por un arrollamiento helicoidal

15.

de alambre de acero con recubrimiento tubular de plástico. -

4.- "MEJORAS EN LAS DISPOSICIONES RECOGEDORAS DE BASURAS". - - - - -

Todo ello tal como se describe y reivindica en la presente memoria que consta de ocho hojas, foliadas y mecanografiadas por una sola de sus caras, y de una lámina de dibujos que la ilustra.

20.

30 MAR 1963

Luz

ad.

ANTONIO COLL DE BACARDI

286625

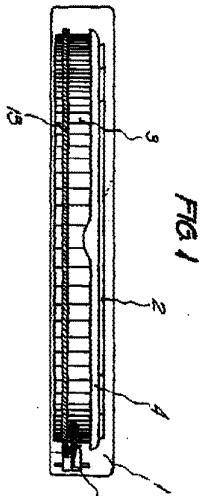


FIG. 1

FIG. 2

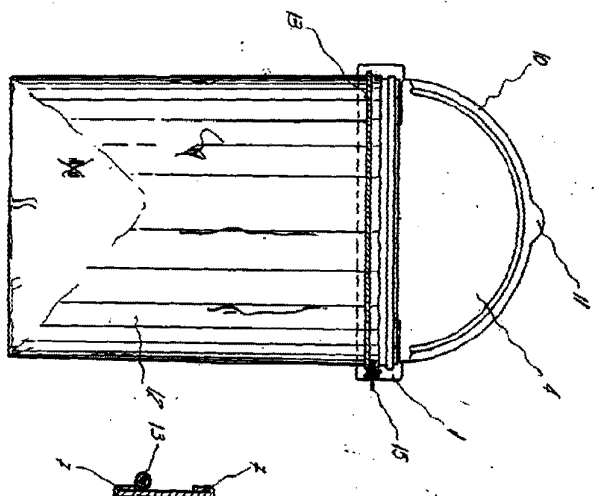


FIG. 3

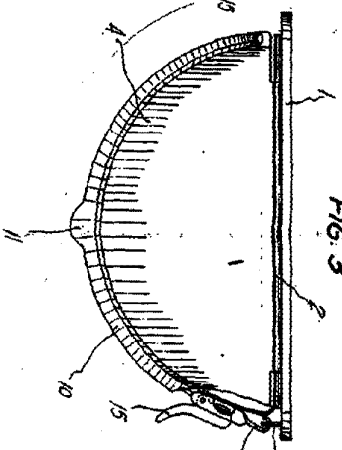
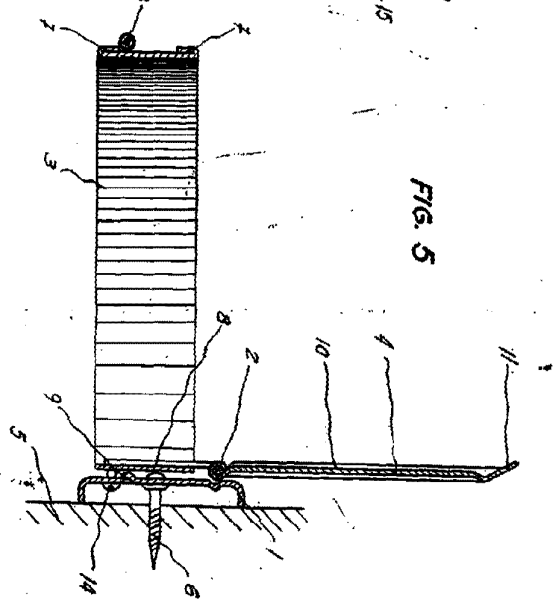


FIG. 5



286625

HOJA UNICA

FIG. 4

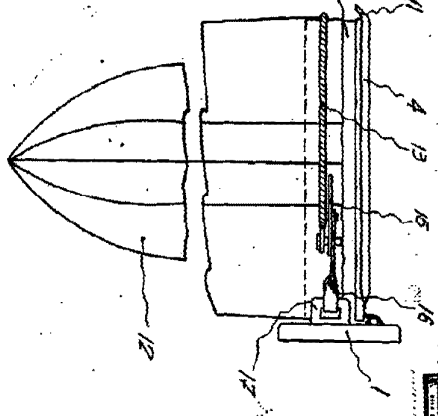
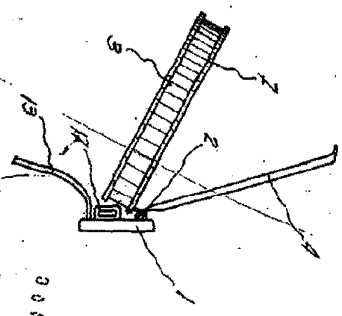


FIG. 6



3 0 MAR 1963

Antonio Coll de Bacardi