

286620



Por lo que se refiere a materiales se construirá en los que presenten como característica su ligereza y liviandad, preferentemente el plástico, aunque es susceptible de construirse en cualquier otro si resulta apto para ello. El colorido y tamaño tampoco es limitativo, pudiéndolo hacer en el color y volumen que se considere necesario. El paracaídas que va instalado en el interior del proyectil es igualmente de plástico muy ligero, o bien papel plastificado, con sus correspondientes cuerdas y gomas que las une al cuerpo del proyectil y sirviendo estas al mismo tiempo como amortiguadoras.

Para mejor comprensión de la descripción que sigue, se adjuntan dibujos a los cuales se hará constante referencia a lo largo de la misma, siempre a título de ejemplo no limitativo.

La figura 1ª, es una vista en sección donde se representa la cabeza del proyectil.

La figura 2ª, es una vista en planta inferior, de la figura anterior.

La figura 3ª, es una vista en alzado de la cola del proyectil donde se aprecian los timones fijos y receptáculo de ocultación del paracaídas.

Consiste la presente invención en los perfeccionamientos introducidos en los proyectiles de juguete impulsados, caracterizados por la disposición en la cabeza (4) con el fin de lograr cierto lastre y mayor gravitación durante su descenso, de un relleno (5), cuyo relleno se efectúa por orificio adecuado obturado por un tapón (6), siendo dicha cabeza separable del cuerpo (7) del proyectil en caso necesario, recambio que se efectúa bien por presión, o bien a rosca.

El cuerpo cilíndrico (7) del cual consta el proyectil objeto de la invención en sentido diametral y conjuntamente a la cabeza, ha sido dotado de dos enganches (8) mediante los cuales se consigue efectuar su lanzamiento.

2866203



La parte inferior del cuerpo cilíndrico (7) va dotado de un receptáculo (9) que dá lugar a formar la cola del proyectil, para lo cual en sentido periférico de dicho receptáculo se incorporan solidaziamente unos timones fijos (10) de las cuales surgen verticalmente unos apoyos (11) para cuando se desee que el proyectil se quede de pié sobre cualquier superficie.

Dentro del citado receptáculo se acondiciona un paracaídas (12) el cual al perder la inercia de ascensión y una vez se encuentra en gravitación el proyectil, el aire entrará por una pluralidad de orificios (13) que se comunican con el interior del receptáculo, y una vez abierta la tapa (14) previamente haberse liberado el cierre (15) que la mantuvo cerrada durante la ascensión, liberación que se verifica por contrapeso del mismo cierre, el paracaídas saldrá al exterior y se abrirá quedando suspendido el proyectil del mismo e iniciándose así su descenso debidamente hasta tierra.

Si bien la forma de ejecución aquí descrita constituye aplicación preferente de la presente invención, podrán introducirse modificaciones de forma y de detalle sin que por ello varíe la esencialidad de la misma, la cual se reivindica en la siguiente

N O T A

En resumen; la presente solicitud recaerá sobre las siguientes reivindicaciones:

1ª.-Perfeccionamientos introducidos en los proyectiles de juguete impulsados, caracterizados porque se dispone en su cabeza con el fin de lograr una mayor gravitación, cierto lastre, el cual se dispone por medio de un orificio obturable que está en comunicación con la cámara de lastrado y que constituye propiamente la cabeza, la cual es separable del cuerpo cilíndrico que integra el proyectil, con el fin de poderse recambiar en el momento adecuado.



286620

2^o.--Perfeccionamientos introducidos en los proyectiles de juguete impulsados, según la reivindicación anterior, caracterizados porque la parte inferior del cuerpo cilíndrico va dotado de un receptáculo que dá lugar a formar la cola del proyectil, para lo cual en sentido periférico y radial y de forma solidaria se incorporan unos timones fijos de los que surgen a su vez unos apoyos verticales para cuando el proyectil sea necesario tenerlo de pié en sentido vertical.

3^o.--Perfeccionamientos introducidos en los proyectiles de juguete impulsados, según las reivindicaciones anteriores, caracterizados porque dentro del citado receptáculo se acondiciona un paracaídas, el cual, al perder la inercia de ascensión y una vez entra en gravitación el proyectil, el aire entrará por una pluralidad de orificios que se comunican con el interior del mencionado receptáculo, y una vez abierta la tapa del mismo, previamente haberse liberado su cierre que la mantuvo ocluida durante el ascenso, liberación que se verifica por contrapeso del propio cierre, el paracaídas saldrá al exterior y se abrirá quedando suspendido el proyectil del mismo e iniciándose así su descenso debidamente hasta tierra.

4^o.--PERFECCIONAMIENTOS INTRODUCIDOS EN LOS PROYECTILES DE JUGUETE IMPULSADOS.--

Según se describe en la presente memoria que consta de cuatro hojas escritas a máquina y dibujos.

Madrid, 30 de marzo de 1.963

30



286620

FIG.1

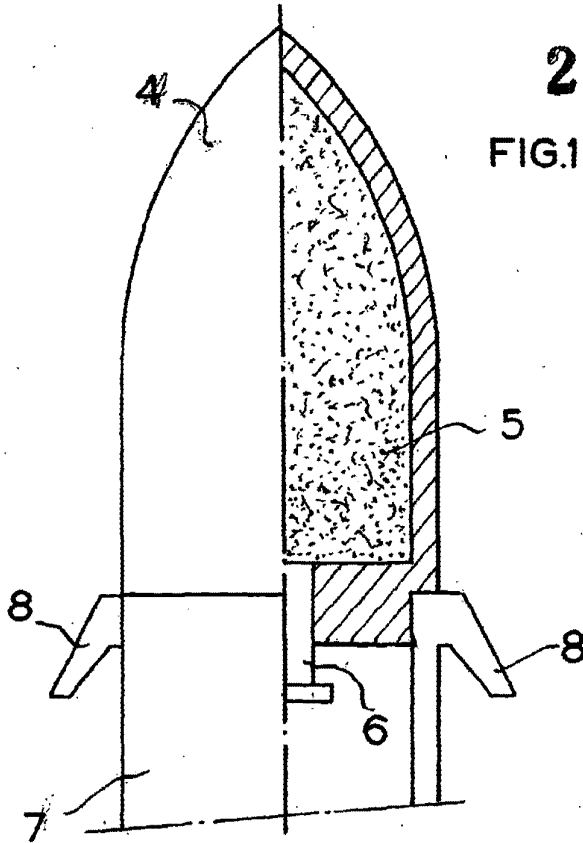
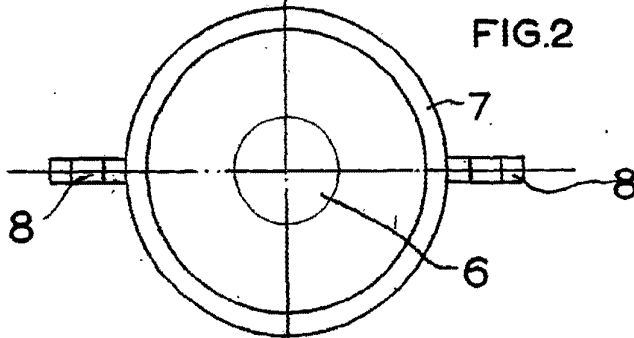


FIG.2



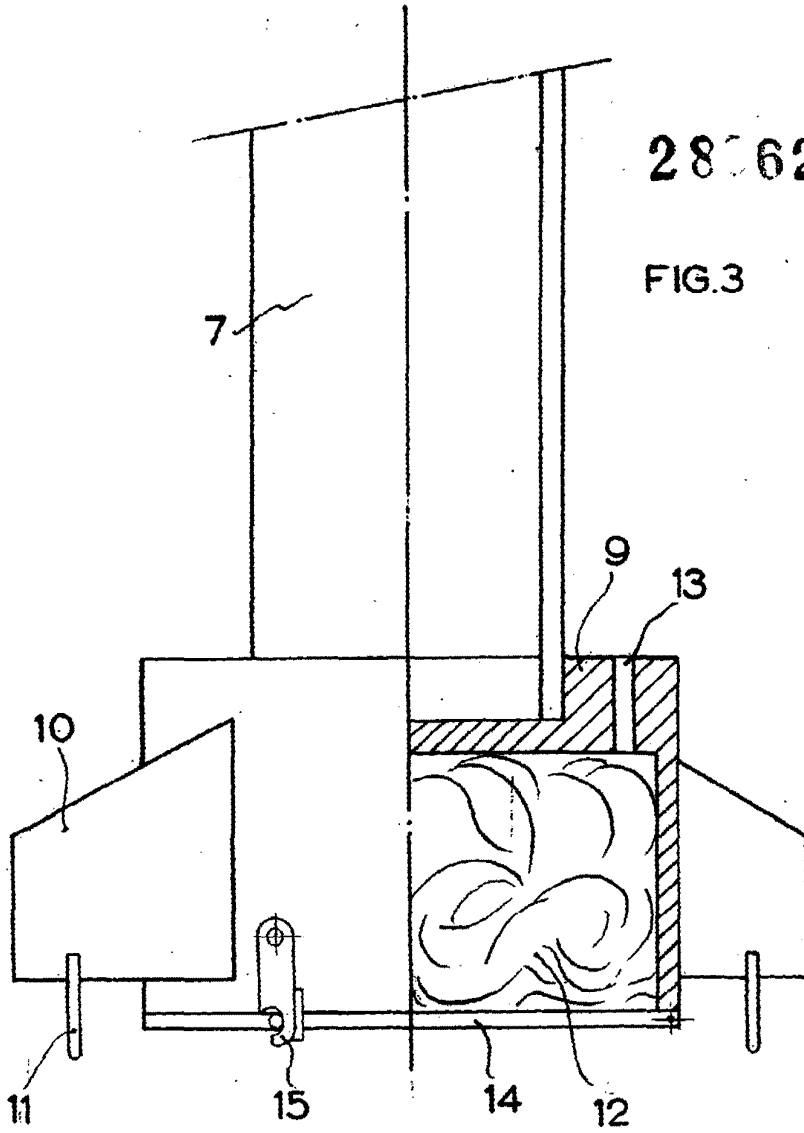
ESCALA VARIABLE
Madrid, de 30 de 19

30



280620

FIG.3



ESCALA VARIABLE
Madrid, de 30 MAR 1919