

(19) ES (21) (22)	(11) NUMERO 286619	(10) Y
	(22) FECHA DE PRESENTACION	



ESPAÑA

MODELO DE UTILIDAD

1 MAYO 1986

(30) PRIORIDADES:	(32) FECHA	(33) PAIS
(31) NUMERO		

(47) FECHA DE PUBLICIDAD	(51) CLASIFICACION INTERNACIONAL
	B05B 1/02

(54) TITULO DE LA INVENCIÓN

DISPOSITIVO PERFECCIONADO DE RIEGO POR GOTEO

(71) SOLICITANTE (ES)

DE FRANCISCA ZAHORA RUIZ

GOMICILIO DEL SOLICITANTE

PUEBLO DE NAZARION (Murcia)

(72) INVENTOR (ES)

(73) TITULAR (ES)

La misma solicitante.

(74) REPRESENTANTE

D. JOSE LAZDALGA RODRIGUEZ

La invención a que se refiere la presente memoria, constituye una novedad industrial con características y ventajas que la hacen merecedora del privilegio de explotación exclusiva que por ella se solicita, de acuerdo con las prescripciones del Estatuto vigente sobre Propiedad Industrial de 26 de Julio de 1.929, texto refundido, publicado el 30 de Abril de 1.930.

El presente registro de Modelo de Utilidad concierne, como su enunciado indica, a un dispositivo perfeccionado de riego por goteo, de acuerdo con la descripción detallada que del mismo se realiza, debiendo interpretarse siempre este concepto en su más amplio sentido y nunca en limitativo.

Para la debida comprensión de este objeto, se adjunta a la presente memoria descriptiva una hoja de planos en la que, a título de ejemplo, se representan todas y cada una de las partes que lo forman y relación que guardan entre sí.

En dicha hoja de planos, que representa una sección longitudinal del gotero cuyo registro se preconiza, se aprecian las siguientes referencias:

- 1.- Cuerpo del gotero.
- 2.- Cajeados del gotero.
- 3.- Extremo de ajuste de la manguera.
- 4.- Fondo con figura en relieve.
- 5.- Membrana.
- 6.- Orificio de salida de agua de la membrana.
- 7.- Orificio de entrada de agua al laberinto.
- 8.- Tapa laberinto.
- 9.- Orificio de salida de las gotas de agua por la tapa.

En los goteros que van soldados o pegados dentro de la manguera, suele ocurrir que al obstruirse dicho gotero, hay que cortar la manguera para desobstruir el dispositivo de gotero, siendo necesario volver a empalmar la manguera con el consiguiente perjuicio y gastos.

Los principios de la invención, ajustados a la adjunta ilustración, recaen sobre las siguientes características estructurales y operativas:

La manga de alimentación y paso de agua, se conecta en los extremos -3- previstos en el cuerpo general, de disposición troncocónica continua, cuya disposición efectúa la retención de dicho tubo alimentador, facilitando su desprendimiento y fácil colocación sin precisión de cortes o rasgados, siendo ésta una ventaja evidente en este orden.

La cobertura -8- que recubre en su totalidad al gotero es plana y presenta zonas de ajuste sobre el mismo.

En dicha cobertura se aprecia un orificio -9- de salida del líquido por goteo, a través de esta guarnición -8- y que dosifica la cantidad y la intermitencia del riego mediante el efecto autocompensatorio de la membrana.

En el interior del cuerpo general está previsto el cajado -2- por el cual circula el líquido y por medio del resalte -4- que facilita la entrada del líquido desde la abertura -7-, presenta en su fondo unas protuberancias, técnicamente calculadas que forman zonas de choque de la onda acuática, estabilizando la misma y al mismo tiempo representan un filtro o zona de retención de las materias residuales, las cuales son fácilmente separadas del núcleo en cuestión.

Existe una membrana -5- que establece un plano de separación entre los resaltes -4- y el interior de la cámara -2-, existiendo un orificio -6- que permite el paso del líquido de dicha cámara -2- a su homóloga citada, formada por la propia envoltura.

Esta disposición comunicante está asegurada por medios que establecen una completa impenetrabilidad para evitar pérdida y actuando el dispositivo por presión automática según leyes físicas, permitiendo la circulación del agua normalmente en toda su trayectoria.

Este gotero podrá ser fabricado en cualquier clase de material apropiado y en las formas y dimensiones más convenientes, no existiendo sobre

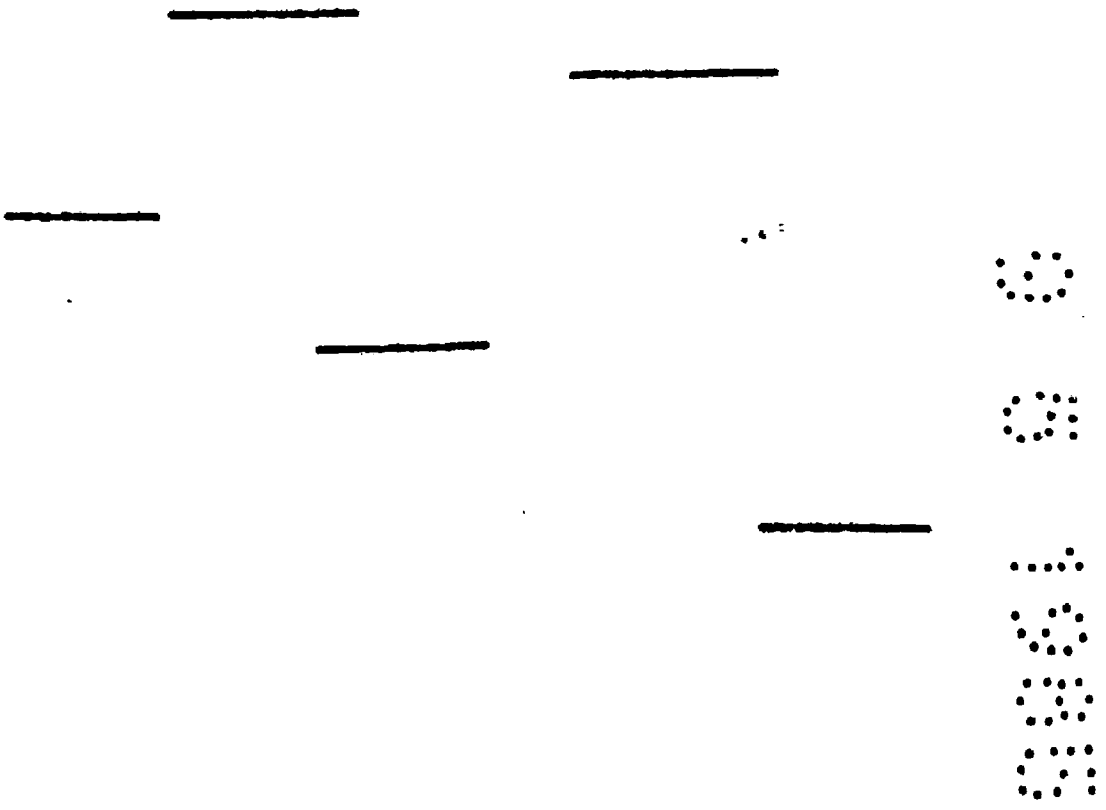
el particular ninguna limitación.

Hecha la descripción precedente, es preciso añadir que los detalles de realización de la idea expuesta pueden variar, sin que por ello cambie la esencia de la invención, que es la que se desprende de los párrafos - que anteceden y se reivindica en la siguiente

5

N O T A

En resumen: El Modelo de Utilidad que se solicita, recaerá sobre las siguientes



REIVINDICACIONES

5 1ª.- Dispositivo perfeccionado de riego por goteo, caracterizado esencialmente porque comprende una carcasa general que guarnece periféricamente al soporte básico, el que presenta en ambos extremos unas salidas tubulares dotadas de resaltes troncosónicos que facilitan el acoplamiento del medio de suministro de agua y en sentido contrario la salida de la misma, existiendo una membrana prevista en sentido longitudinal entre el fondo del cajetín con relieves y la cámara de cobertura con el laberinto, que lleva un orificio que permite la salida de agua de dicho colector, 10 contante la guarnición envolvente con otro orificio de salida del agua para el goteo, presentándose en dicho fondo unos resaltes que actúan de medio de retención de partículas residuales del agua con una entrada de dicha agua hacia el cuerpo de la membrana que hacen con el laberinto, más una zona depresora del fluido hidráulico de penetración, consiguiéndose el movimiento oscilante de la mencionada membrana, y produciendo a su vez un efecto de autocompensación del caudal de agua a suministrar.

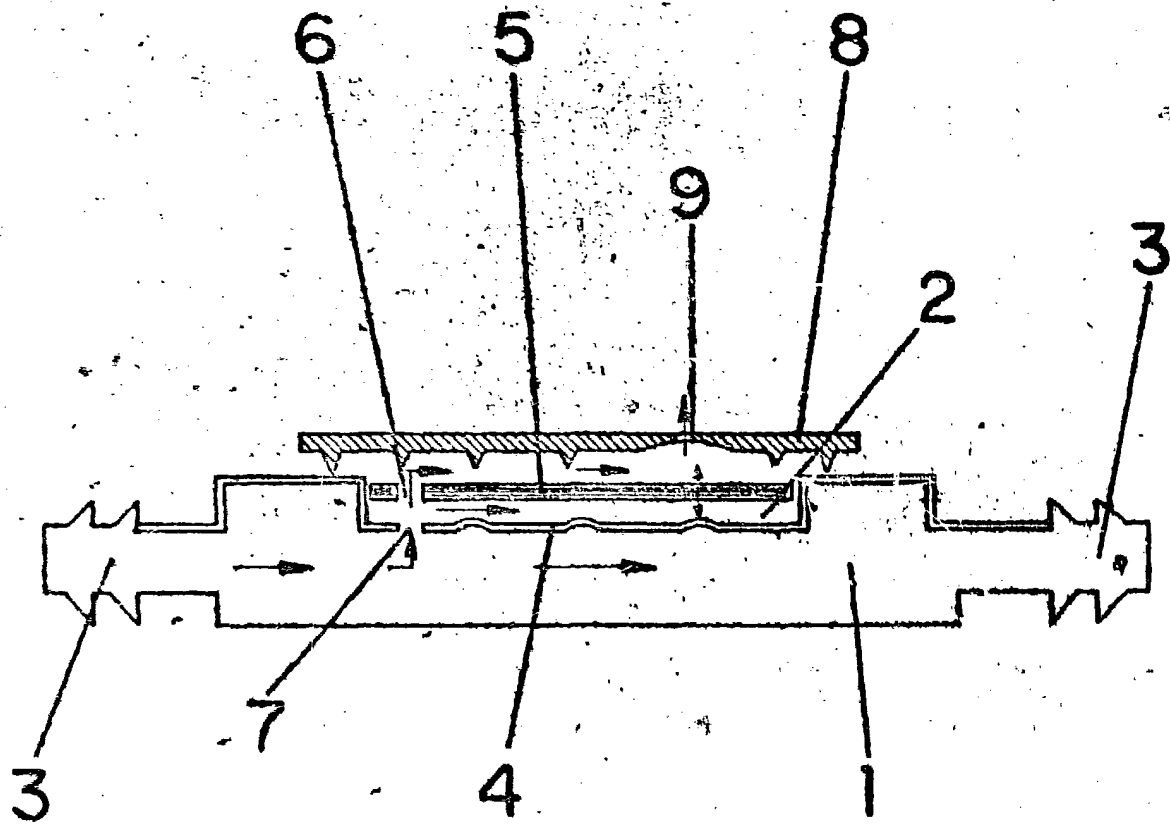
15 2ª.- DISPOSITIVO PERFECCIONADO DE RIEGO POR GOTEO.

Todo ello tal y como se describe en la presente memoria, que consta de cinco páginas escritas a máquina y dibujos que se acompañan.

20 Madrid,

- 9 MAYO 1985

JOSE LANIDALGA,



ESCALA VARIABLE

Madrid, a 9 de Mayo de 1.985
JOSÉ LAHIDALGA