

(10) ES (11) (12) (13)	NUMERO 286614	(16) Y
	FECHA DE PRESENTACION 9 MAYO 1985	



ESPAÑA

MODELO DE UTILIDAD

(30) ATRIBUCIONES: (31) NUMERO	(32) FECHA	(33) PAIS
-----------------------------------	------------	-----------

(47) FECHA DE PUBLICIDAD	(51) CLASIFICACION INTERNACIONAL G09F 9/30
--------------------------	---

(54) TITULO DE LA INVENCIÓN "DISPOSITIVO PRESENTADOR DE SIGNOS"
--

(71) SOLICITANTE (ES) D. José M ^a PAYÁ Romero y D. Carlos PICO Elfa
--

DOMICILIO DEL SOLICITANTE 08027 BARCELONA - Cienfuegos, 1-3, 6 ^a 1 ^a , esc ^a izq ^a

(72) INVENTOR (ES)

(73) TITULAR (ES)

(74) REPRESENTANTE D. Alfonso Durán Olivella 08008 BARCELONA - Paseo de Gracia, 101, pral.
--

MEMORIA DESCRIPTIVA

El presente Modelo de Utilidad se refiere a un dispositivo destinado a la presentación de signos para la composición de inscripciones y dibujos, constitutivos de un mensaje expuesto al público.

5. El dispositivo que se describirá puede aplicarse, por ejemplo, al parabrisas de un automóvil de servicio público para indicar que dicho vehículo se halla libre o, en su caso, ocupado; a la entrada de un recinto de estacionamiento para indicar la condición de completo o disponible, y en establecimientos de diversas clases para señalar la condición de abierto o cerrado.

10. El nuevo dispositivo comprende una serie de elementos móviles de dos caras, en las que figurarán respectivamente partes de los signos, y estos resultarán de la alineación coplanaria de los elementos movibles, produciendo en una de las caras visibles del dispositivo la composición de una inscripción determinada, y en la otra cara una inscripción diferente y complementaria.

15. Otra aplicación del nuevo aparato se tendrá en publicidad y decoración.

20. Para facilitar la explicación, se acompaña a la presente memoria unos dibujos en los que se ha representado, a título de ejemplo ilustrativo y no limitativo, un caso de realización de un dispositivo presentador de signos, según los principios de las reivindicaciones.

En los dibujos:

La figura 1 es una vista en perspectiva del nuevo

aparato presentador, parcialmente seccionado para poner de manifiesto su estructura.

La figura 2 muestra en detalle la configuración del componente portador de la cremallera transmisora de movimiento y el dispositivo de retención de aquél.

La figura 3 representa uno de los elementos portadores de partes de signos, cuya orientación coplanaria dará lugar a la formación y exhibición de éstos.

Los elementos designados con números en los dibujos corresponden a las partes indicadas a continuación.

El nuevo aparato presentador de signos comprende un bastidor formado por un marco -1- de configuración ventajosamente rectangular, dispuesto para ser colocado en el lugar previsto para la exhibición de los signos, los cuales están constituidos por elementos gráficos -2- marcados en las caras de unos componentes -3- en forma de lamas rectangulares alargadas, relativamente delgadas y provistas en sus extremos de unos pernos -4- por los que quedarán retenidos, con posibilidad de giro respecto al eje ideal determinado por dichos pernos, introducidos en orificios -5- practicados en los largueros horizontales del marco -1-.

Cada una de las lamas -3- presenta en su parte superior una rueda dentada -6-, acoplada al correspondiente perno -4-, quedando dichas ruedas en la disposición alineada que se ve en la figura 1.

El accionamiento conjunto de las diferentes lamas se realiza mediante un vástago longitudinal -7-, dispuesto

en uno de los largueros del marco -1- y provisto en cada uno de sus extremos de una empuñadura -8- de accionamiento, ventajosamente provista en su superficie lateral de un grafilado que facilitará su manejo.

5. La barra -7- comporta una cremallera -9-, cuyos dientes engranan con los de las ruedas -6- de manera que el desplazamiento longitudinal, según la flecha de la figura 1, de aquella barra se traduce en una rotación axial de las ruedas dentadas y, por consiguiente, de las respectivas lamas.

10. La posición deseada de la barra -7- se establece con ayuda de un mecanismo constituido por el miembro empujador -10-, de configuración cilíndrica y cabeza troncocónica, empujado por el resorte helicoidal -11- dispuesto alrededor de un apéndice coaxial del miembro -10-. A la cabeza de éste corresponden unos entrantes -12- practicados en la barra -7- en diferentes puntos, con lo que se tendrá la posibilidad de fijar diversas posiciones de orientación para las lamas -3-.

20. La sujeción del dispositivo al parabrisas de un automóvil, al cristal de un escaparate o similar se establece ventajosamente con ayuda de unas ventosas -13- en número conveniente, por ejemplo, de cuatro, asociadas mediante brazos de soporte a los lados del marco -1-.

25. En una de sus caras, el cuerpo del dispositivo podrá comportar una lámina -14- transparente, translúcida u opaca, según los casos, según interese la posibilidad o no de visión de las lamas -3- por sus dos caras.

Todo cuanto no afecte, altere, cambie o modifique la esencia del dispositivo descrito, será variable a los efectos del actual Modelo.



N O T A.

Se reivindica como objeto de este registro por Modelo de Utilidad:

1.- Dispositivo presentador de signos, 5. caracterizado esencialmente por comprender una pluralidad de lamas de configuración rectangular alargada, dispuestas alineadas entre dos lados paralelos de un marco cuadrangular portando en sus caras partes de los signos a componer y exhibir, verificándose el accionamiento de dichas lamas, en 10. orden a su orientación conjunta, mediante unas ruedas dentadas solidarias de uno de sus extremos, conjugadas de una cremallera formada por una barra longitudinal alojada en el interior de uno de los lados del marco, susceptible de desplazamiento alternativo y provista en sus extremos de 15. empuñaduras de manejo.

2.- Dispositivo presentador de signos, según la reivindicación anterior, caracterizado porque cada una de las láminas portadoras de partes de signos presenta en sus 20. extremos sendos pernos coaxiales, uno de los cuales recibe el acoplamiento de la correspondiente rueda dentada de accionamiento.

3.- Dispositivo presentador de signos, según las reivindicaciones anteriores, caracterizado porque la fijación de la posición escogida para las lamas se efectúa 25. mediante un mecanismo retenedor constituido por un miembro cilíndrico de cabeza troncocónica, conjugada de unos entrantes de la misma forma practicados en una de las caras de la barra deslizante portadora de la cremallera, siendo

empujado dicho miembro por un resorte helicoidal exterior a un apéndice coaxial del mismo.

4.- Dispositivo presentador de signos, según las reivindicaciones anteriores, caracterizado por la provisión de medios de sujeción del aparato contra una superficie, tal como la de un cristal a cuyo través serán visibles los signos presentados, constituyendo dichos medios una pluralidad de ventosas susceptibles de una retención conjunta.

10. 5.- Dispositivo presentador de signos, según las reivindicaciones anteriores, caracterizado porque el marco cuadrangular de soporte presenta en una de sus caras una lámina de convenientes propiedades transmisoras de la luz y de dimensiones equivalentes a la de dicho marco.

15. Sean cuales fueren las circunstancias que concurren en la esencialidad del Modelo de Utilidad definido en las anteriores reivindicaciones, cuyo objeto es:

6.- "DISPOSITIVO PRESENTADOR DE SIGNOS".

20. Consta la presente memoria de seis hojas foliadas mecanografiadas por una sola cara y de los dibujos unidos a la misma.

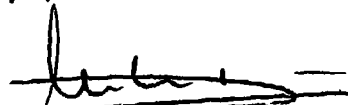
Barcelona, 9 MAYO 1985

P. A. de D. José M^a PAYÁ Romero y

D. Carlos PICÓ Elfa

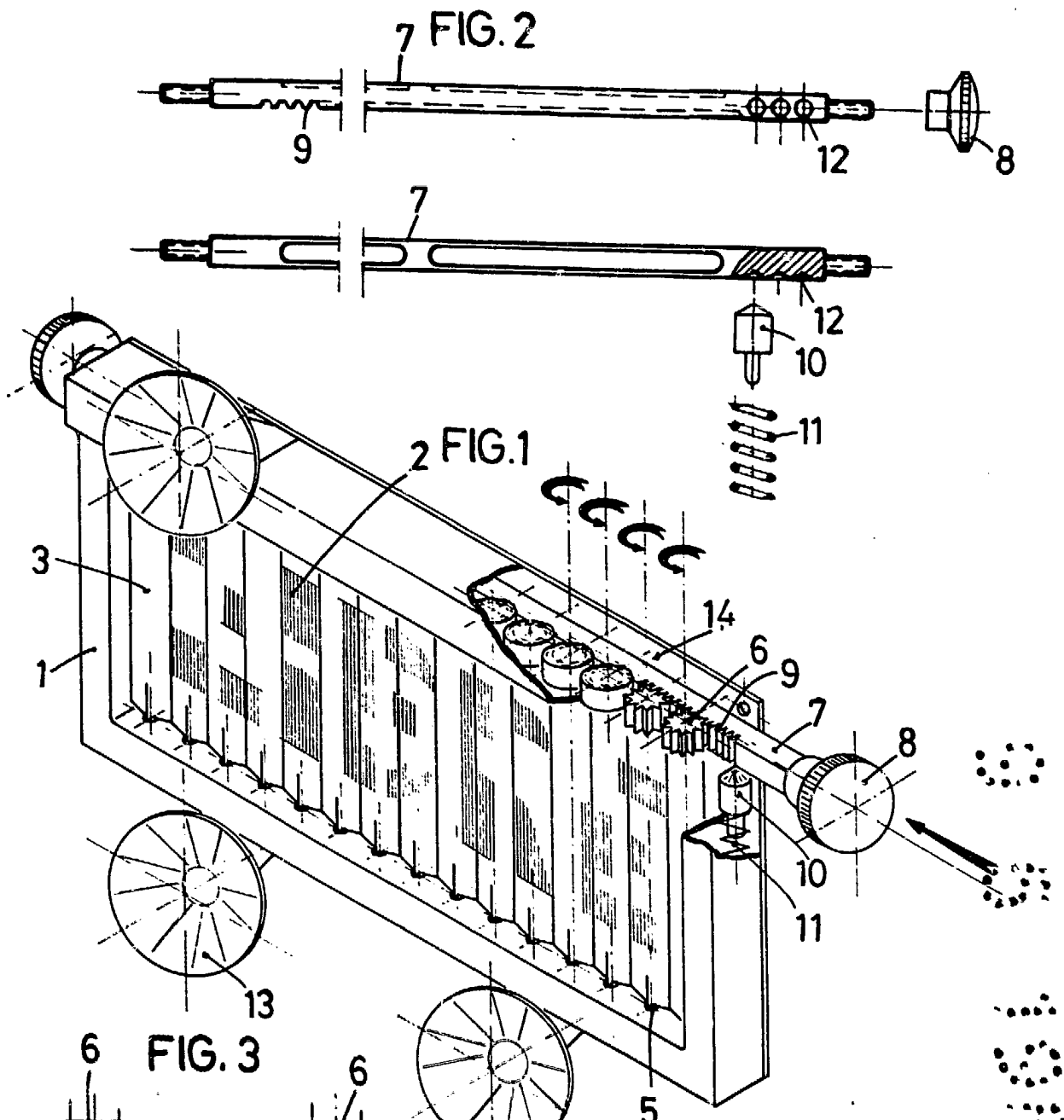
ALFONSO DURÁN

p. p.



Fdo.: Luis A. Durán Moya

FE/mb/tb.



ESCALA VARIABLE

BARCELONA, 9 MAYO 1985

P. A.

ALFONSO DURÁN

p. p.

[Signature]
Fdo.: Luis A. Durán Moya

N.º 307 | DINA-4 | MEDIDA VERTICAL CISE | MEDIDA HORIZONTAL CISE | M.º ANOS | MODALIDAD 4.º | N.º 27 |