

- 1 -

286 614



286614

MEMORIA DESCRIPTIVA

que se acompaña a la solicitud de un

..... PRIMER CERTIFICADO DE ADICION

por VEINTE años en España, por " MEJORAS INTRODUCIDAS

EN EL OBJETO DE LA PATENTE DE INVENCION Nº 252.970, con-

cedida el 12-11-59, por: " PERFECCIONAMIENTOS INTRODUCI-

DOS EN LOS ARADOS DE DISCOS ".....

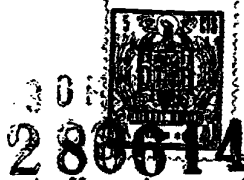
a favor de

..... DON RAFAEL MENCHERO GONZALEZ.....

domiciliado en ALBACETE.- Carretera de Jaen, 57.....

INVENTOR: El mismo solicitante, de nacionalidad española.

- c/m -



La invencion a que se refiere la presente Memoria constituye una novedad industrial, con características y ventajas que la hacen merecedora del privilegio de explotación exclusiva que por ella se solicita, de acuerdo con las prescripciones del Estatuto vigente de la Propiedad Industrial de fecha 26 de Julio de 1.929, texto refundido, publicado el 30 de Abril de 1.930.

El invento se concreta, como especifica claramente su enunciado, a mejoras introducidas en el objeto de la Patente principal nº 252.970 concedida en 12 de Noviembre de 1959, por PERFECCIONAMIENTOS INTRODUCIDOS EN LOS ARADOS DE DISCOS, concretándose dichas mejoras a disponer elementos complementarios que han de ser acoplados al bastidor de sustentación del arado y que modifican las funciones y aplicaciones del mismo a su uso en la agricultura conservando sin embargo todas las ventajas que entraña la primitiva estructura del arado de discos objeto de la referida Patente principal, constituyendo la presente solicitud un registro complementario que reivindica perfeccionamientos y mejoras por las que se solicita el Primer Certificado de Adición.

La descripción del invento se realiza con ayuda del plano que se adjunta, a base del cual se expone la constitución y estructura del arado, habiéndose representado en dos figuras distintas los diversos elementos integrantes, representando la Figura 1ª una vista en perspectiva del conjunto del arado y señalando la figura 2ª un detalle de los acoplamientos de discos dispuestos lateralmente. En dichas figuras se han señalado con números cada uno de los distintos elementos constitutivos.

Esencialmente componen el nuevo arado de discos una estructura bastidor en triángulo, que es idéntica a la de la Patente principal y como allí es susceptible de ensancharse para acomodarse a las diversas anchuras de los surcos a trabajar o labrar, y como en la Patente original tiene doble enganche para labrar tierras hacia dentro o hacia



286614

afuera en las viñas, que es el campo principal de aplicación del arado que nos ocupa. En los vértices de la antedicha estructura o bastidor triangular lleva acoplados sendos vernetes o arados propiamente dichos que complementada su labor por los discos laterales, labran de una sola pasada bancos enteros pasando los vernetes laterales junto a las cepas de ambos lados, en tanto que el posterior deja un surco central.

Los vernetes o arados laterales (1) labrando en la posición de tierra hacia adentro llevan la teja en la parte interior. Por lo que se refiere al vernetes posterior central (7) está integrado por dos cuchillas y doble teja situada a ambos lados derecha e izquierda para establecer el surco central, que dejará tras de sí.

El conjunto de discos laterales (4), (5) y (8) se acoplan en los correspondientes taladros de que disponen los laterales de la estructura triangular del arado, pudiendo ser los referidos discos de rodillo o de bujes individuales según los terrenos que se quieran labrar.

Para la fijación de los vernetes laterales (1) al soporte bastidor central, se disponen de sendas pletinas (2) colocadas verticalmente y acopladas a su vez a las cartelas (3) que directamente sirven de soporte y fijación al bastidor integral del arado. Para ensanchamiento del bastidor se dispone de unos taladros laterales que acomodan la anchura del mismo al banco de trabajo de la viña. El acoplamiento de tracción se realiza mediante el enganche (6).

Hecha la descripción precedente, hemos de añadir, que los detalles de realización de la idea expuesta, pueden variar, sin que por ello cambie la esencia de la invención, que es la que se desprende de los párrafos que anteceden y la que se reivindica en la siguiente

N O T A

En resumen: El Primer Certificado de Adición que se solicita, recaerá sobre las reivindicaciones siguientes:



286614

5 10 15

1ª.- MEJORAS INTRODUCIDAS EN EL OBJETO DE LA PATENTE DE INVEN-
CION 252.970 por PERFECCIONAMIENTOS INTRODUCIDOS EN LOS ARADOS DE DIS-
COS, caracterizadas porque se concretan a disponer de un bastidor so-
porte de forma triangular, susceptible de ser ensanchado o acortado para
su adaptacion a la anchura del banco que se labra, disponiendo en los
lados laterales del bastidor de un conjunto de discos acoplados sobre
rodillos y bujes individuales, según los terrenos, teniendo dispuestos
en los ángulos anteriores sendos vernetes o arados que se acoplan al
bastidor soporte por medio de pletinas de disposición vertical, fija-
das a su vez cada una de ellas a una cartela solidaria con el bastidor
soporte.

15 20

2ª.- MEJORAS INTRODUCIDAS EN EL OBJETO DE LA PATENTE DE INVENCIÓN
252.970 por PERFECCIONAMIENTOS INTRODUCIDOS EN ARADOS DE DISCOS, carac-
terizadas porque los vernetes laterales llevan dispuesta la teja en
la parte interior cuando el conjunto del arado con los discos laterales
acoplados labra tierra adentro, siendo la disposición de las referidas
tejas inversa al labrar tierras afuera, disponiendo igualmente de un
vernete central colocado en la parte posterior dotado de soble cuchilla
y doble teja con disposición simétrica a ambos lados, siendo la misión
del referido arado establecer un surco central en el banco de separa-
ción de los viñedos.

25

3ª.- Se reivindica por último, como objeto sobre el que ha de
recaer el Primer Certificado de Adición que se solicita: " MEJORAS IN-
TRODUCIDAS EN EL OBJETO DE LA PATENTE DE INVENCIÓN Nº 252.970, con-
cedida el 12-11-59, por: " PERFECCIONAMIENTOS INTRODUCIDOS EN LOS ARA-
DOS DE DISCOS ".

30

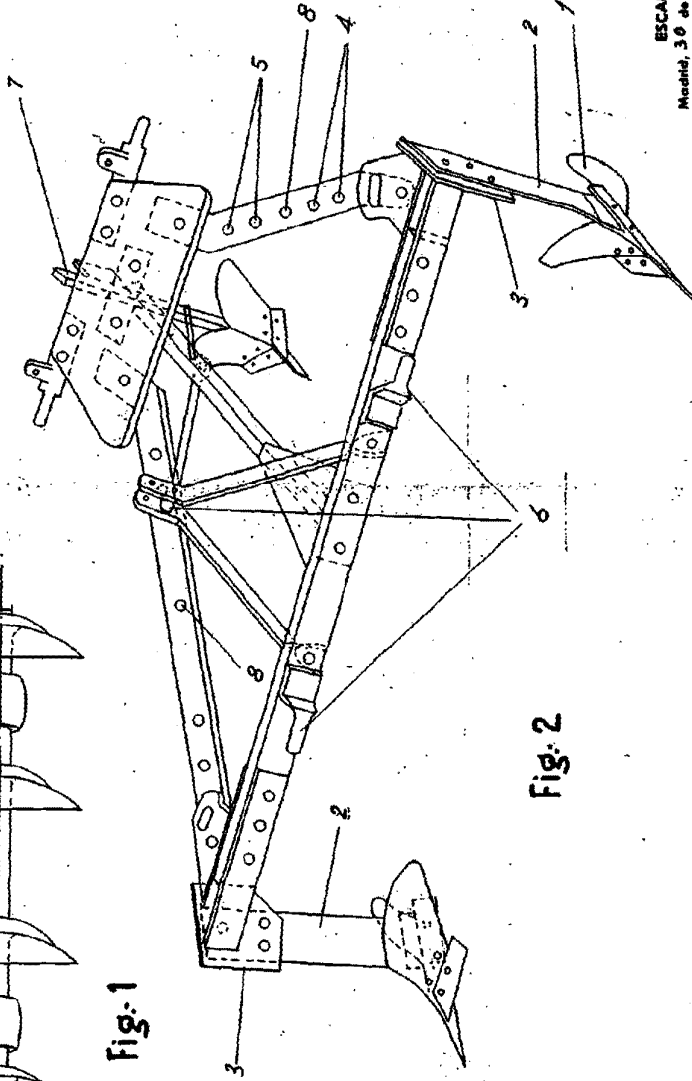
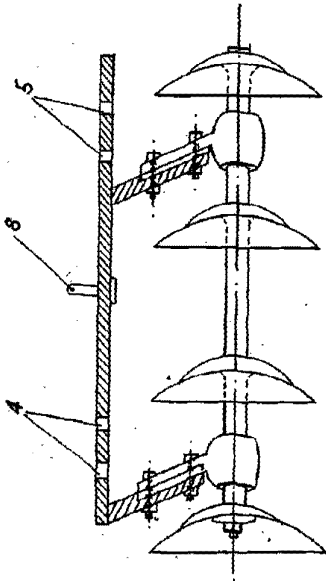
Todo conforme queda descrito y reivindicado en la presente Mem-
ria que consta de cuatro páginas mecanografiadas y dibujos que se acom-
pañan.

Madrid, 30 de Marzo de 1963

ALFONSO UNGRIA

P.P.

286614



ESCALA VARIABLE
 Madrid, 30 de Mayo de 1963
 ALFONSO UNGRIA

