



10 ES	11 NUMERO	16 Y
12	286.604	
13	14 FECHA DE PRESENTACION	
	8 Mayo 1.985	

MODELO DE UTILIDAD

16 NOV 1986



30 PRIORIDADES.	32 FECHA	33 PAIS	
31 NUMERO			

47 FECHA DE PUBLICIDAD	51 CLASIFICACION INTERNACIONAL	
	E 06 B 5/10	

54 TITULO DE LA INVENCIÓN
PUERTA DE SEGURIDAD PERFECCIONADA

71 SOLICITANTE (S)
MARIA AMPARO RUIZ MARTIN

DOMICILIO DEL SOLICITANTE
Avda. de los Castillos, 26 - 1.º C - ALCORCON (Madrid)

72 INVENTOR (ES)

73 TITULAR (ES)

74 REPRESENTANTE
D. BERNARDO UNGRIA GOIBURU

1 El Estatuto vigente sobre Propiedad Industrial, de
26 de Julio de 1929, en su texto refundido publicado el 30
de Abril de 1930, establece los caracteres de patentabili-
dad de las invenciones de tipo industrial que tienen por
5 objeto obtener ventajas sobre lo ya conocido, admitiendo
por consiguiente como patentables, las nuevas máquinas, a-
paratos, instrumentos, procesos de fabricación, etc. La am-
plitud de conceptos previstos como patentables, ha llevado
al legislador a aclarar (Artº. 46) que la enumeración con-
10 tenida en dicho cuerpo legal es puramente enunciativa y no
limitativa, haciéndola extensiva incluso a los descubrimien-
tos de tipo científico (Artº. 47).

El Decreto de 26 de Diciembre de 1947, recogiendo
la Orden de 18 de Noviembre de 1935, confirma el criterio
15 legal de que también serán patentables los instrumentos, ob-
jetos, o partes de los mismos, que aporten a la función a
que son destinados, un beneficio o efecto nuevo, y en defi-
nitiva que constituyan una mejora sustancial sobre lo ante-
riormente conocido.

20 Pues bien, a tenor de lo expuesto, y en base al ar-
ticulado que recoge los conceptos expresados, debe conside-
rarse, que la invención a que se refiere la presente memo-
ria, constituye una novedad industrial, con características
y ventajas que la hacen merecedora del privilegio de explo-
25 tación exclusiva que por ella se solicita, premiando así
los méritos de quien aporta a la industria del país una me-
jora efectiva y precisamente comprendida entre las enuncia-
das por la Ley como patentables. (Arts. 46 y 47 en relación
con el 171, en su nueva redacción afectada por la Orden de
30 18 de Noviembre de 1.935).

1 La presente invención, según se expresa en el
enunciado de esta memoria descriptiva, consiste en una puer-
ta de seguridad, que ha sido considerablemente perfecciona-
da en algunos aspectos fundamentales, en orden a mejorar su
5 estructura y eficacia.

En líneas generales, el objeto de la presente in-
vención consiste en dotar a una puerta normal y convencio-
nal ya instalada, de unos medios de seguridad. Concretamen-
te el objeto de la invención lo constituye una estructura
10 metálica concebida para constituir el soporte básico de una
puerta de seguridad. La citada estructura permite adaptar
un sistema de seguridad sobre una puerta convencional sin
necesidad de cambiarla, quedando la propia hoja de la puer-
ta como elemento decorativo. Esta adaptación se consigue me-
15 diante el acoplamiento de un cerco metálico nuevo sobre el
antiguo y disponiendo la hoja de la puerta en su cara inter-
na de todos los elementos de la seguridad.

Concretamente el objeto de la invención consiste
en dotar a las puertas convencionales de un dispositivo de
20 seguridad que se constituye mediante una estructura tubular
metálica que se fija sobre la cara interna de la puerta con-
vencional. La estructura tubular dispone en el lateral de
apertura de un perfil en "L", con su tramo menor cubriendo
el canto mientras que el tramo mayor queda interpuesto en-
25 tre la puerta y la estructura metálica. La estructura metá-
lica queda cubierta por una plancha metálica sobre la que
se dispone la lámina de recubrimiento o cara visible desde
el interior del piso o vivienda.

30 Otra de las características de la invención, con-
siste en el hecho de que el canto de articulación de la puer

1 ta, la estructura metálica, la plancha metálica y la plancha
decorativa, quedan cubiertas por el ala mayor de otro perfil
en "L", sobre cuyo vértice exterior se encuentran los elemen-
tos de bisagra que se acoplarán sobre los también elementos
5 de bisagra existentes en el cerco metálico que se dispondrá
sobre el hueco de fábrica o sobre el cerco antiguo de la
propia puerta.

Para complementar la descripción que seguidamen-
te se va a realizar y con el fin de ayudar a la mejor com-
10 prensión de las características del invento, se acompaña con
la presente memoria descriptiva un juego de dibujos donde
se ha representado lo siguiente:

La figura 1ª muestra una vista en sección trans-
versal de una puerta convencional provista de la estructura
15 metálica que proporciona a la misma unas características de
puerta de seguridad sin tener que sustituir la citada puer-
ta antigua.

La figura 2ª corresponde a una vista en perspec-
tiva del cerco metálico que se dispondrá sobre el hueco de
20 fábrica o sobre el cerco ya existente.

Por último la figura 3ª corresponde a una vista
en perspectiva de la estructura metálica provista en una de
sus caras de la chapa metálica de blindado y en sus latera-
les de los correspondientes perfiles en "L", uno de ellos so-
25 bre el que se dispondrán los elementos de cerradura y el
otro sobre el que se dispondrán parte de los elementos del
abisagrado sobre el cerco metálico.

Como puede observarse, a tenor de los planos co-
mentados, la puerta de seguridad objeto de la invención, se
30 constituye mediante una estructura tubular metálica a ba-

1 se de largueros horizontales 2 superior e inferior y al me-
nos otro larguero intermedio 3, además de largueros vertica-
les 4.

5 La estructura 1 queda cubierta por una de sus ca-
ras y en un lateral mayor, por el tramo mayor de un perfil
en "L" 5 cuyo otro tramo menor 5' cubrirá el canto de aper-
tura de la puerta a cubrir.

10 La otra cara de la estructura tubular 1, queda
cubierta por una plancha metálica 6 blindada y ésta a su vez
por otra chapa de recubrimiento 7.

El borde de abisagramiento de la estructura 1,
queda cubierto por el tramo mayor 8 de un perfil en "L" 9,
cuyo tramo menor 10 presenta un rebatimiento 11 y que coinci-
de con el extremo o borde lateral de la plancha 6.

15 El marco metálico 12 se constituye mediante tres
tramos, dos laterales y uno superior, cada uno de los cuales
presenta una sección en "L" con su tramo menor rebatido. En
uno de los tramos mayores o verticales se disponen los ele-
mentos de bisagra 13 complementarios a los también elementos
20 de bisagra existentes en el vértice del perfil en "L" 9 que
cubre el borde de abisagrado de la estructura metálica 1.

25 Los tramos del cerco 12 disponen además de unos
orificios 14 regularmente distribuidos para permitir el pa-
so de los elementos de anclaje sobre el hueco de fábrica o
el marco ya preexistente. Además el cerco dispondrá de ori-
ficios 15 para el paso de los correspondientes vástagos de
cierre de los elementos de la cerradura.

30 Los tramos del marco metálico 12 dispondrán de
las medidas adecuadas para adaptarse al hueco de obra o al
marco 16 ya preexistente, que posteriormente presentarán unos

1 cubrejuntas 17 entre el citado marco antiguo o hueco de fá-
brica, con respecto al marco metálico 12 en el rebatimien-
to de su ala menor.

5 A base de esta estructura, la disposición de la
estructura metálica o sistema de seguridad sobre una puerta
ya preexistente es como a continuación se indica:

10 Sobre la cara interna de la puerta ya preexisten-
te 18, se asegura la estructura metálica 1 a base de sus tra-
mos 2, 3 y 4 que quedan soldados entre sí, de tal manera que
el ala mayor del perfil 5 se disponga entre la citada puer-
ta 18 y la estructura metálica 1, mientras que el ala menor
5' se dispone en el canto de apertura de la puerta 18. En es-
te tramo menor 5' se dispondrán los orificios necesarios pa-
ra el paso de los vástagos de cierre accionados por la ce-
rradura, la cual se dispondrá en la zona coincidente con el
15 tramo menor del perfil 5.

20 Posteriormente se realiza la fijación también
mediante soldadura de la plancha metálica 6 de blindaje so-
bre la estructura metálica 1 y seguidamente se dispone la
plancha de recubrimiento 7.

25 Sobre el cerco antiguo 16 o sobre el hueco de
obra se dispone el cerco metálico 18 que queda anclado por
barras o perfiles a través de sus orificios 14. El cerco 12
en su tramo vertical de apertura dispone de orificios 15 pa-
ra el paso de los vástagos de cierre.

30 El marco metálico 12 presenta en una de sus aris-
tas internas y más concretamente en el ala menor de su per-
fil 12, de los elementos de bisagra 13 complementarios a los
también elementos de bisagra 13 dispuestos en la arista ex-
terior del perfil en "L" 9 de la estructura metálica, siendo

1 posteriormente dispuestos los tapajuntas 17.

Con esta estructura, se consigue una puerta de seguridad sin que se tenga la necesidad de cambiar la puerta de la hoja ya existente ni el marco antiguo de la propia puerta, quedando el exterior de la citada puerta en las mismas condiciones que con anterioridad a la disposición de la estructura metálica de blindaje que es el objeto de la presente invención.

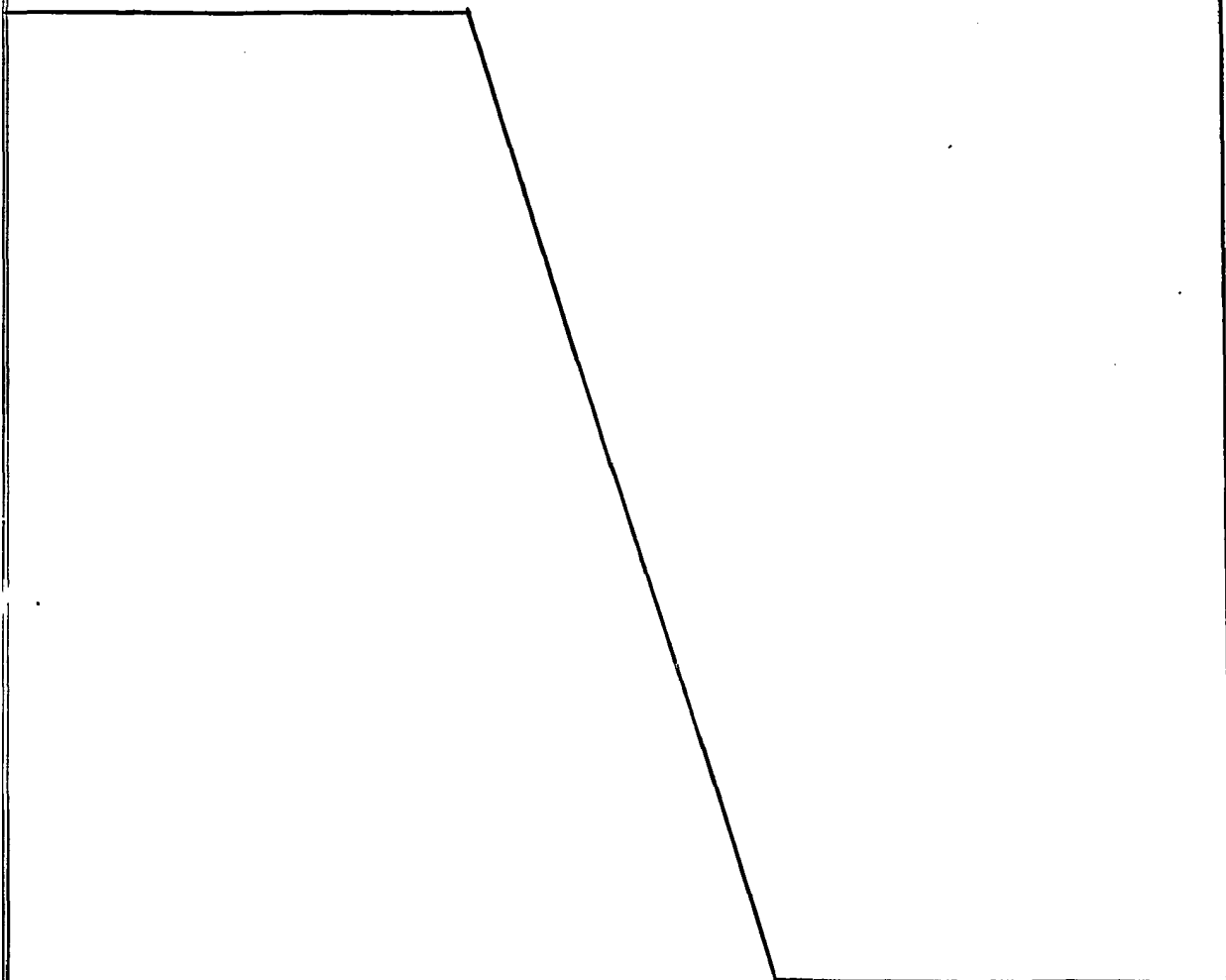
Este sistema de estructura metálica para el blindaje de puertas ya existentes, puede ser empleado también para ser adaptado en un hueco de obra, con lo cual simplemente habrá que variar ligeramente los perfiles 9 y 12, cuyo extremo libre del tramo mayor dispondrá de un ligero acodamiento.

15

20

25

30



1 Hecha la descripción a que se refiere la memoria
que antecede, es preciso insistir en que los detalles de
realización de la idea expuesta, pueden variar, es decir,
que pueden sufrir pequeñas alteraciones, basadas siempre
5 en los principios fundamentales de la idea, que son en esen-
cia los que quedan reflejados en los párrafos de la descrip-
ción hecha. En efecto, el Artículo 48 del Estatuto vigente
sobre Propiedad Industrial, establece como no patentables,
en su apartado tercero, "los cambios de forma, dimensiones,
10 proporciones y materias de un objeto ya patentado" fijando
así el criterio del legislador en el sentido de que paten-
tada una idea que pueda dar lugar a una realidad práctica
e industrializable, nadie podrá apoyarse en ella para, a
pretexto de haber introducido ligeras modificaciones, pre-
15 sentarla como nueva y propia.

Este principio, en cuanto al alcance de la protec-
ción del objeto patentado se refiere, se halla confirmado
por numerosas Sentencias del Tribunal Supremo, y entre
ellas, como más terminantes en las de fechas 16 de Octubre
20 de 1954, 23 de Enero de 1959, 20 de Marzo de 1964 y otras.

Establecido el concepto expresado, en cuanto a la
amplitud que debe darse a la protección solicitada, se re-
dacta a continuación la Nota de Reivindicaciones, de acuer-
do con lo que se establece en el último párrafo del apar-
25 tado tercero del Artículo 100 de la Ley, sintetizando así
las novedades que se desean reivindicar:

NOTA DE REIVINDICACIONES

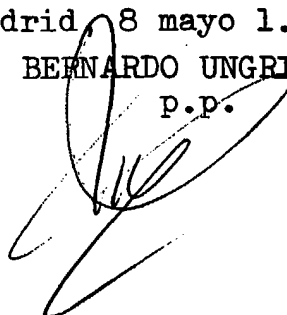
30 En resumen, el privilegio de explotación exclusi-
va que se solicita, recaerá sobre las reivindicaciones si-
guientes:

1
5
10
15
20
25
30

1ª.- PUERTA DE SEGURIDAD PERFECCIONADA, que esencialmente se caracteriza por presentar una estructura tubular metálica fijable sobre la cara interna de la puerta convencional, en cuyo lateral de apertura dispone de un perfil en "L" con un tramo cubierto su canto y el otro tramo interpuesto entre la puerta y la estructura metálica, que queda cubierta por una plancha metálica sobre la que se dispone la lámina de recubrimiento, estando además el canto de articulación de la puerta, estructura y planchas cubiertas por el ala mayor de un perfil en "L", cuya ala menor se encuentra rebatida anularmente, disponiendo el cerco además de una configuración a base de un perfil igual en "L" y estando los elementos de bisagra solidarizados con los vértices exteriores de ambos perfiles en "L".

2ª.- Se reivindica por último como objeto sobre el que ha de recaer el Modelo de Utilidad que se solicita:
PUERTA DE SEGURIDAD PERFECCIONADA.

Todo conforme queda descrito y reivindicado en la presente memoria descriptiva que consta de nueve páginas mecanografiadas y dibujos adjuntos.

Madrid 8 mayo 1.985
BERNARDO UNGRIA
P.P.


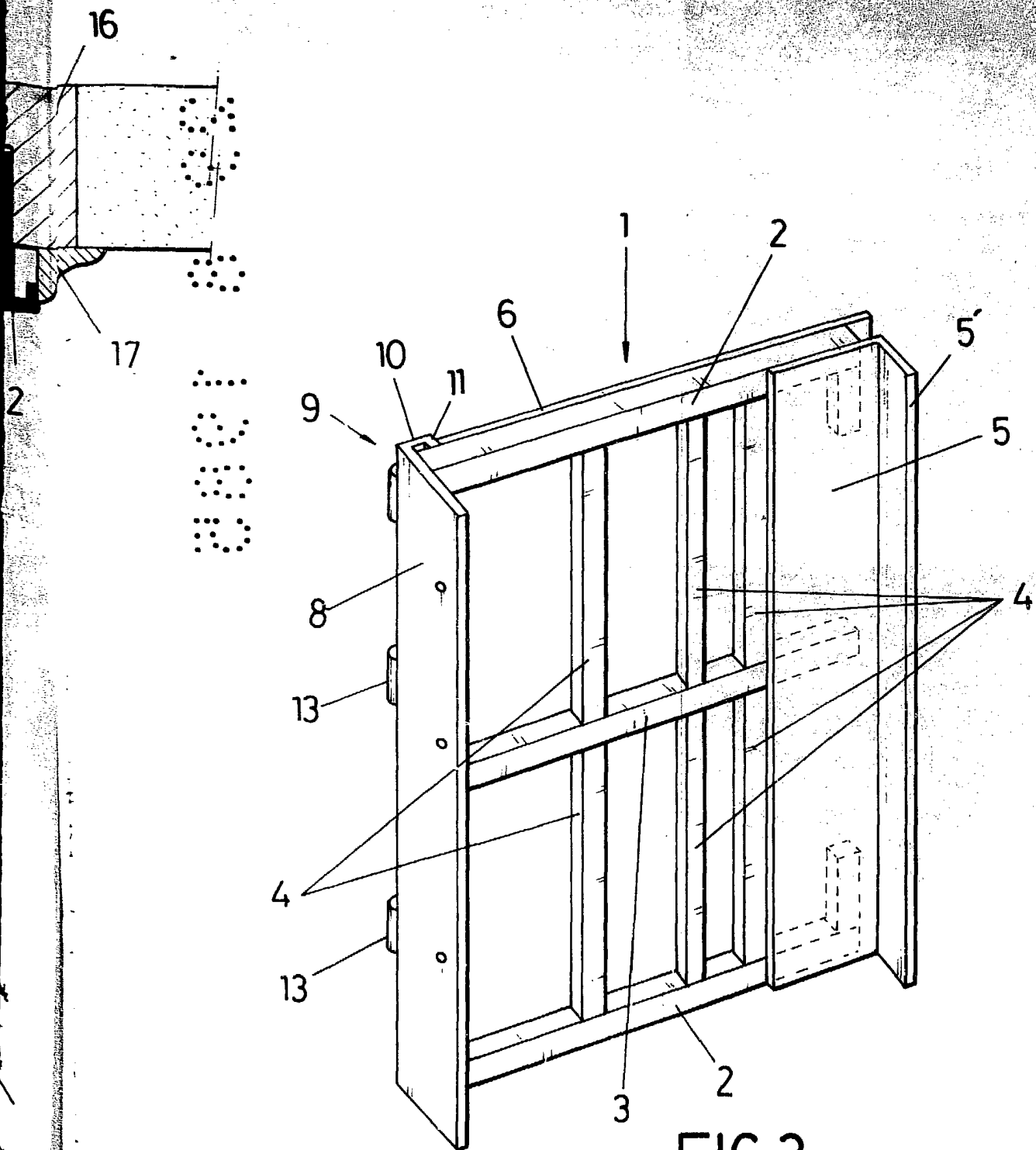


FIG.3

ESCALA VARIABLE

Madrid, 8 de Mayo de 1985

BERNARDO UNGRIA

P. P.