

19 ES 21 22	11 NUMERO 286599	10 Y
	22 FECHA DE PRESENTACION <i>8.1.85</i>	



ESPAÑA

MODELO DE UTILIDAD

16 NOV. 1985

30 PRIORIDADES: 31 NUMERO	32 FECHA	33 PAIS
------------------------------	----------	---------

47 FECHA DE PUBLICIDAD	51 CLASIFICACION INTERNACIONAL <i>A01 G 9/10</i>
------------------------	---

54 TITULO DE LA INVENCIÓN MAGETA CON RIEGO AUTOMATICO	<i>Int. G1</i>
---	----------------

71 SOLICITANTE (S) Felix Garcia Leal
--

DOMICILIO DEL SOLICITANTE Fermin Caballero 50 Madrid
--

72 INVENTOR (ES) felix Garcia Leal
--

73 TITULAR (ES) Felix Garcia Leal

74 REPRESENTANTE Felipe Maroto Benite

MEMORIA

El Estatuto vigente sobre Propiedad Industrial, de 26 de Julio de 1.929, en su texto refundido publicado el 30 de Abril de 1.930, establece los caracteres de patentabilidad de las invenciones de tipo industrial que tienen por objeto obtener ventajas sobre lo ya conocido, admitiendo por consiguiente como patentables las nuevas máquinas, aparatos, instrumentos, procesos de fabricación, etc. etc.

La amplitud de conceptos previstos como patentables, ha llevado al legislador a aclarar según el artículo 46 de la Ley, que la enumeración contenida en dicho cuerpo legal es puramente enunciativo y no limitativo, haciendola extensible incluso a los descubrimientos de tipo científico según determina el artículo 47.

El Decreto de 26 de diciembre de 1.947, recogiendo la Orden de 18 de Noviembre de 1.935, confirma el criterio de que también serán patentables los instrumentos, objetos o partes de los mismos, que aporten a la función a que se destinan un beneficio o efecto nuevo y en definitiva que constituyan una mejora sustancial sobre lo anteriormente conocido.

Fués bien, a tenor de lo expuesto, y en base al articulado que recoge los conceptos expresados, debe considerarse que la invención a que se refiere la presente memoria, constituye una novedad industrial, con características y ventajas que la hacen merecedora del privilegio de explotación exclusiva que por ella se solicita, premiando así los méritos de quien aportan a la industria del País una mejora efectiva y precisamente comprendida entre las enunciadas por la Ley, que en su nueva redacción afectada por la Orden de 18 de Noviembre de 1.935.

La presente invención, según se expresa en el enunciado por sus características esenciales debe ser considerada como un Modelo de Utilidad por veinte años en España, todo ello de acuerdo con el artículo 171 de la vigente Ley de Propiedad Industrial, pudiendo por tanto fabricarse en cualquier clase de materiales, tamaños, dimensiones y formas.

La maceta equipada con riego automático consiste en un montaje de diferentes piezas que a continuación se detallan:

En la Fig. 1ª se representa la maceta exterior de formas variables y de diferentes capacidades y puede estar fabricada como ya hemos dicho en varios tipos de materiales como por ejemplo plástico, cerámica, madera, material metálico etc. etc.

Interiormente lleva la maceta otro recipiente 2 de menor tamaño y como la anterior de diferentes formas y capacidades y materiales.

Esta maceta interior 2 lleva embutido en la parte interior o fondo un cono 3 de material arcilloso y poroso. En sus paredes laterales y en ambos extremos lleva unas cánulas 4 y 5 unidas a su vez a unos tubos flexibles 6 y 7 que salen al exterior con el fin de dejar pasar el aire a la parte interior de la maceta.

De la tapa 10 que sirve para la unión de las dos macetas 1 y 2 o sea interior y exterior, se crea un espacio entre ambas 11 que será aprovechado para el depósito de agua; esta tapa 10 lleva cuatro orificios de diferentes diámetros; uno para la entrada de agua al depósito 12, otros dos para unir los tubos flexibles 8 y 9 que van a la parte inferior de la maceta para dejar pasar aire y el otro orificio restante 13 para dejar pasar la varilla flotador indicadora del nivel de agua 14.

Consiste pues esta maceta de riego automático en una carcasa exterior que lleva incorporada otra interior de menor medida; el espacio entre ellas se aprovecha como depósito 11 para asegurar una reserva de agua para que a través del cono poroso 3 que lleva la maceta interior 2 sea absorbida por la planta de acuerdo con sus necesidades durante largo tiempo, evitando así el trabajo del riego diario.

El sistema de aireación de las raíces de las plantas se consigue a través del tubo flexible 6 y 7 conectado en los orificios de la tapa superior 8 y 9 a las cánulas 4 y 5 que van alojadas en la pared de la maceta interior 2 en su parte inferior.

La maceta va dotada con una varilla 14 flotador que nos indica el nivel del agua y cuando hay que volver a cargar el depósito.

REIVINDICACIONES

1.- Maceta con riego automático, caracterizándose porque la misma está dotada de dos carcasas, una exterior con patas que constituye propiamente dicha maceta y otra interior que es donde va la tierra y plantación adecuada.

2.- Maceta con riego automático, según la anterior reivindicación, caracterizándose porque la maceta interior lleva embutido en la parte inferior o fondo un cono de material poroso y en sus paredes laterales unas cánulas unidas a su vez a unos tubos flexibles que salen al exterior con el fin de dejar pasar el aire a la parte interior de la maceta.

3.- Maceta con riego automático, según las anteriores reivindicaciones caracterizándose porque en la parte superior o base de las macetas o carcasas lleva una tapa que sirve para la unión de las dos macetas y crear así un espacio entre ambas que será aprovechado para depósito de agua.

4.- Maceta con riego automático según las anteriores reivindicaciones, caracterizándose porque dicha tapa lleva cuatro orificios de diferentes diámetros, uno para la entrada de agua al depósito, dos para unir los tubos flexibles que van a la parte inferior de la maceta para dejar aire y el último orificio para pasar la varilla flotador indicadora del nivel de agua.

5.- MACETA CON RIEGO AUTOMATICO; todo tal y como se describe en la presente memoria descriptiva y reivindicaciones adjuntas, así como del plano de doble folio que se acompaña :

25

Madrid Mayo 1, 1935



10

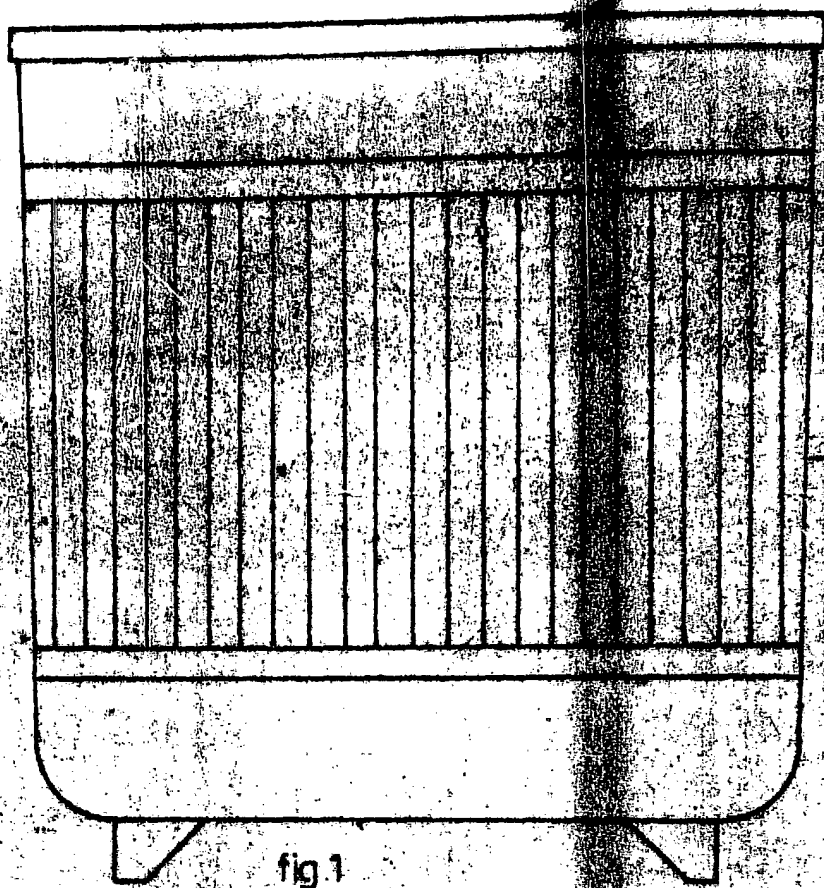


fig 1

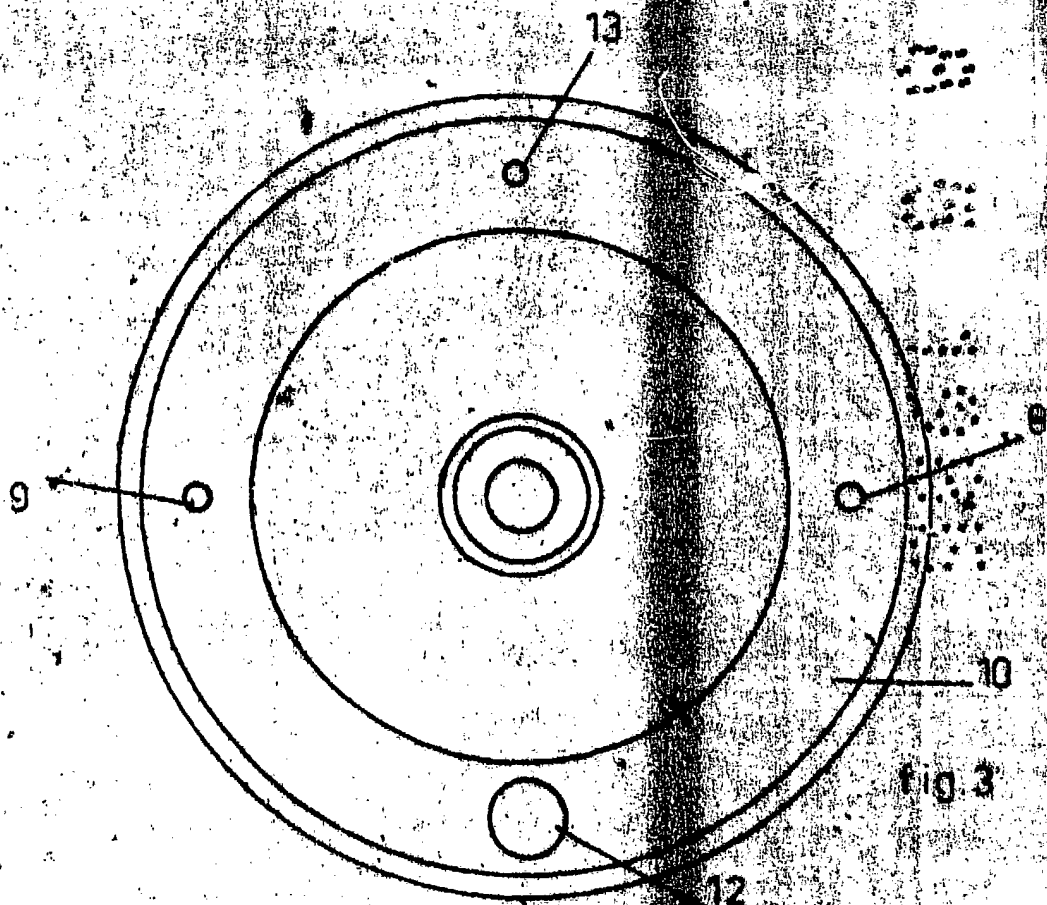
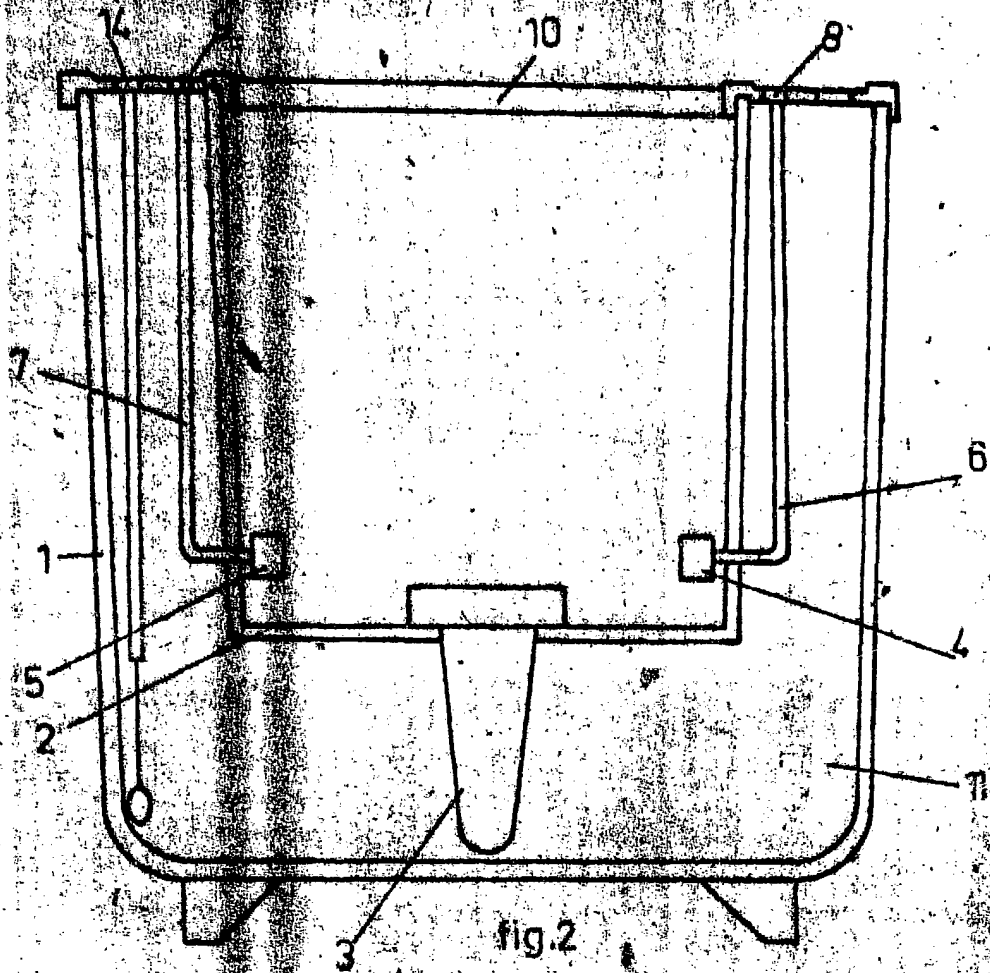


fig. 3



MADRID MAYO 1985
ESCALA VARIABLE