

10 ES	11	NUMERO	10 Y
	21	226589	
	22	FECHA DE PRESENTACION	
		8-MAYO-1985	



ESPAÑA

MODELO DE UTILIDAD

1- DIC. 1985

30 PRIORIDADES:	32 FECHA	33 PAIS
31 NUMERO		
-----	-----	-----

47 FECHA DE PUBLICIDAD	51 CLASIFICACION INTERNACIONAL
	Cl. E04G 11/00

54 TITULO DE LA INVENCIÓN

"DISPOSITIVO PERFECCIONADO PARA ENCOFRADOS DE EFECTO MULTIDIRECCIONAL"

71 SOLICITANTE (S)

Vicente
VERDU
MIRA

DOMICILIO DEL SOLICITANTE

José Antonio, 15
JIJONA (Alicante)

72 INVENTOR (ES)

El propio solicitante

73 TITULAR (ES)

Vicente
VERDU
MIRA

74 REPRESENTANTE

LUIS RUIZ PALACIOS
Marqués de Santa Ana, 30
28004 - MADRID

El presente Modelo de Utilidad tiene por objeto, como su enunciado indica, un nuevo dispositivo perfeccionado para encofrados de efecto multidireccional para forjados y muros de hormigón armado, constituido por la conjunción de sendos cabezales extremos dotados de doble banda de pletinas ajustables, sustentadoras al unísono de riostras y paneles horizontales de encofrado, sustentándose toda la plataforma sobre puntales regulables de ejecución normal.

5.-

Las riostras que configuran la red del encofrado presentan en su punto medio longitudinal, un orificio rasgado, por el cual se sitúa de forma pasante un cabezal central de una sola banda de pletinas, solidarizado al mismo con posibilidad del desplazamiento lateral mediante un husillo inferior y un resorte axial de recuperación.

10.-

15.-

La situación de los paneles cuadrangulares sobre los cabezales de sustentación se amoviliza mediante el encaje de sendos orificios cajeados situados en cada uno de sus vértices, y dispuestos alternativamente dos a dos por cada una de sus caras.

20.-

La gran economía en tiempos de montaje en obra, así como la sencillez en su realización, seguridad y calidad de ejecución, hacen del presente dispositivo un elemento de la protección registral que para él se solicita por medio del presente Modelo de Utilidad.

25.-

La descripción de las distintas partes que componen el dispositivo en cuestión, se hará a continuación con ayuda de los dibujos de la adjunta hoja de planos, en los que se representa, a título de ejemplo y sin caracter limi-

tativo, un modo de realización de la invención, por lo que sus variantes de cualquier índole, mientras sean meramente accidentales y no determinen la obtención de un resultado industrial nuevo y distinto, deben considerarse incluidas dentro del ámbito de protección dimanante del registro que

5.-

se solicita. La figura primera, representa una vista en perspectiva de un cabezal extremo realizado según la presente invención. La figura segunda, representa una vista en sección transversal del cabezal, según figura primera. La figura ter-

10.-

cera, representa una vista parcial y secciones parciales de una riostra con su cabezal central, ejecutados según la presente invención. La figura cuarta, representa una vista inferior y sección transversal del cabezal central de riostra.

15.-

La figura quinta, representa una vista en planta superior de uno de los paneles horizontales de cerramiento.

La figura sexta, representa una vista en perspectiva de un panel abovedado o molde sustitutivo de las paredes horizontales de cerramiento.

20.-

La figura séptima, representa una vista en perspectiva inferior de un montaje de riostras y conjunto puntales, según todo ello a la presente invención.

La numeración que acompaña a las citadas figuras tiene en todas ellas el mismo significado, siendo éste el siguiente:

25.-

- 1.- Eje cabezal extremo.
- 2.- Pletina fija cabezal extremo.
- 3.- Arandela tope.
- 4.- Husillo regulación.
- 5.- Pasador antigiro.

- 6.- Enchufe puntal.
- 7.- Orificio pasador bloqueo.
- 8.- Casquillo unión pletinas intermedias.
- 9.- Pletina sujección paneles.
- 5.- 10.- Tetones ajuste de paneles.
- 11.- Pletina sujección riostra.
- 12.- Orificios sujección riostras.
- 14.- Regulación montaje.
- 15.- Maneral.
- 10.- 16.- Riostra.
- 17.- Oreja apoyo.
- 18.- Tetón situación.
- 19.- Orificiorasgado.
- 20.- Eje cabezal central roscado.
- 15.- 21.- Pletina central.
- 22.- Tetones pletina central.
- 23.- Embutidos recalados.
- 24.- Casquillo ajuste.
- 25.- Pasador articulado para apriete.
- 20.- 26.- Panel.
- 27.- Listones madera (cuya dilatación se produce en el interior del recerco).
- 28.- Orificios cajeados superiores.
- 29.- Orificios cajeados inferiores.
- 25.- 30.- Chaflanes para paso de la caña del cabezal.
- 31.- Mando articulado para apriete.
- 32.- Panel abovedado o moldes.

El conjunto de pletinas de sujección riostras (11) y

paneles (9) se encuentran solidarizadas mediante el casquillo unión (8), de sección cuadrangular y que, enhebrado sobre el eje cabezal (1), presenta tan solo posibilidad de movimiento axial mediante la acción retenedora del pasador (5).

5.-

Con los números (14), (15) y (4), se representa un dispositivo de regulación y ajuste axial de las pletinas intermedias (11) y (9) sobre la superior (2). Es posible la ejecución de este dispositivo mediante uñas de enclavamiento.

10.-

Las riostras (16), engarzadas por sus orejas extremas (17) mediante los tetones (18) en los correspondientes orificios (12), sustentan centralmente un conjunto de cabezal central (20) introducido por un orificio rasgado (19).

15.-

La pletina superior central (21), presenta en su cara inferior cuatro protuberancias proyectadas ortogonalmente a su base constituida a dos por sendos tetones (22) en vértices consecutivos y dos embutidos recalados (23).

20.-

Con el número (26), se representa un panel de planta cuadrangular, perforado parcialmente en sus vértices mediante orificios cajeados alternativos (28) y (29), dispuestos dos a dos por cada una de sus caras.

25.-

Con el número (27), sendas tablas solidarias al panel (26).

Con el número (30), los chaflanes del panel para dar paso al cabezal.

Con el número (31), se representa un mango articulado

o maneral para apriete del eje cabezal central (20).

5.- La colocación de riostras es variable y a un cabezal extremo pueden concurrir cuatro, tres, dos o ninguna; de este modo se solucionan las dificultades de la obra, tales como muros, pilares, voladizos, chaflanes, etc., aprovechando media riostra, para apoyo de tablas ajustables.

La plataforma encofradora servirá para encofrado de muros al dotar al cabezal de un elemento articulado para facilitar la inclinación del puntal.

10.- Descrita suficientemente la naturaleza y objeto del presente Modelo de Utilidad, se hace constar que las características esenciales sobre las que ha de recaer la concesión del mismo, están comprendidas en las notas reivindicatorias que en la siguiente página se detallan.



REIVINDICACIONES

- 1ª.- Dispositivo perfeccionado para encofrados de efecto multidireccional, constituido por series de cabezales extremos de apoyo, sustentados unitariamente por
- 5.- puntales de concepción conocida y enlazados entre sí mediante riostras, caracterizado porque los referidos cabezales presentan enhebrado sobre un eje tubular rematado superiormente por una pletina de planta circular, un conjunto de dos pletinas paralelas conjuntadas axialmente
- 10.- mediante un casquillo cuadrangular, siendo retenida su posibilidad de desplazamiento circular, por un pasador solidario al eje y ubicado entre las diagonales del casquillo cuadrangular, presentando las pletinas así unidas, cuatro tetones proyectados hacia arriba la superior, y cuatro ta-
- 15.- ladros, desplazados 90° con los anteriores, la pletina inferior.

- 2ª.- Dispositivo perfeccionado para encofrados de efecto multidireccional, según reivindicación anterior, caracterizado, porque las riostras, engarzadas sobre las
- 20.- pletinas inferiores de los cabezales extremos, merced a sendos tetones de encaje solidarios y proyectados de orejas extremas, presentan en su punto medio un cabezal de pletina sencillo, ubicados sobre un orificio rasgado y retenidos mediante un husillo y un resorte a compresión, coaxial al
- 25.- eje o husillo de guía y ajustable mediante la correspondiente tuerca de enclavamiento y actuable por la disposición en el extremo de la misma de un maneral articulado.

3ª.- Dispositivo perfeccionado para encofrados de efecto multidireccional, según reivindicaciones anteriores, caracterizado, además, por comprender sendos paneles de planta cuadrangular achaflanados o bien paneles abovedados o moldes, amovibles a los cabezales mediante el encaje sobre los tetones inversos de sendos taladros cajeados y situados en sus vértices dos a dos y en caras opuestas.

5.-

4ª.- Dispositivo perfeccionado para encofrados de efecto multidireccional, según en todo a reivindicaciones anteriores, caracterizado porque los paneles o pletinas de los cabezales centrales, presentan cuatro tetones inmovilizadores, siendo dos, definidos por la disposición de dos tetones ortogonales, y dos, por embutidos recalados.

10.-

5ª.- DISPOSITIVO PERFECCIONADO PARA ENCOFRADOS DE EFECTO MULTIDIRECCIONAL.

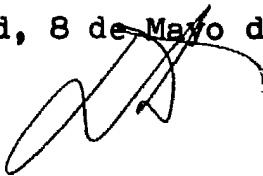
15.-



- - - - -

Todo ello tal y como se describe y reivindica en la memoria que antecede que consta de NUEVE hojas escritas a máquina por una sola de sus caras y planos que la ilustran.

Madrid, 8 de Mayo de 1985



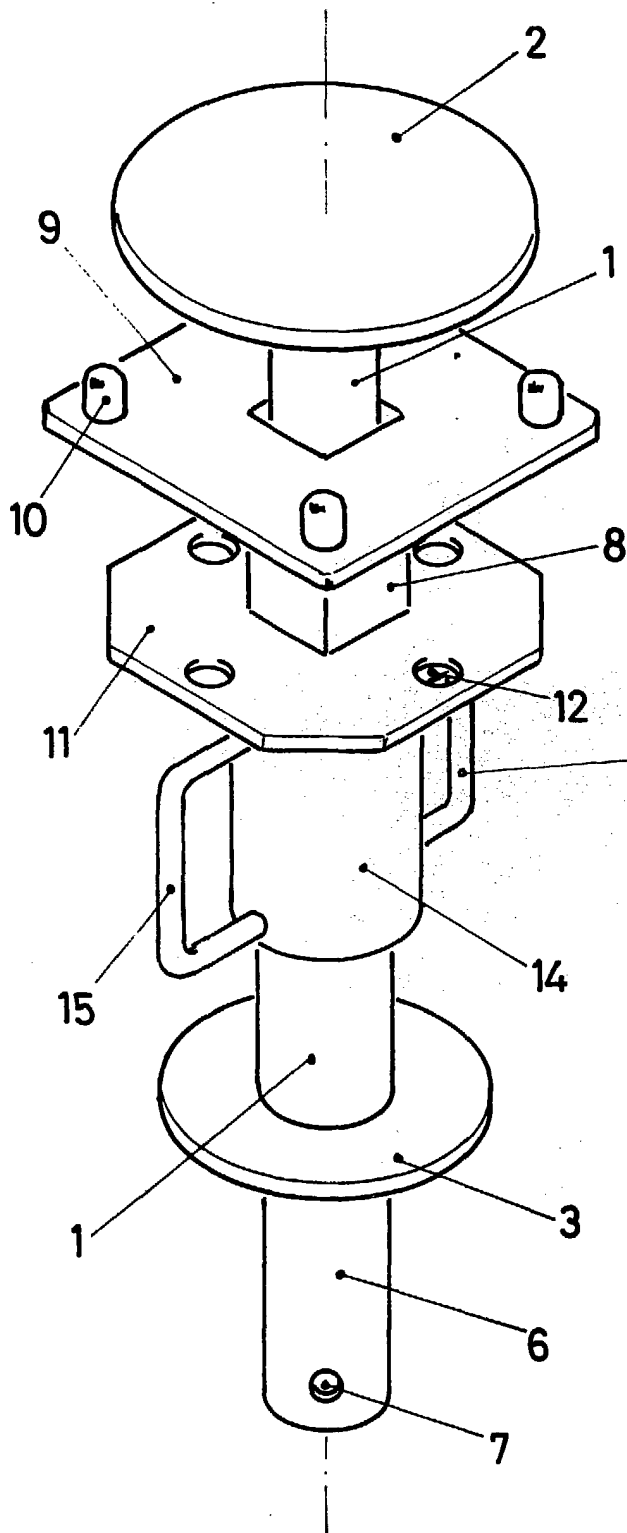


FIG. 1

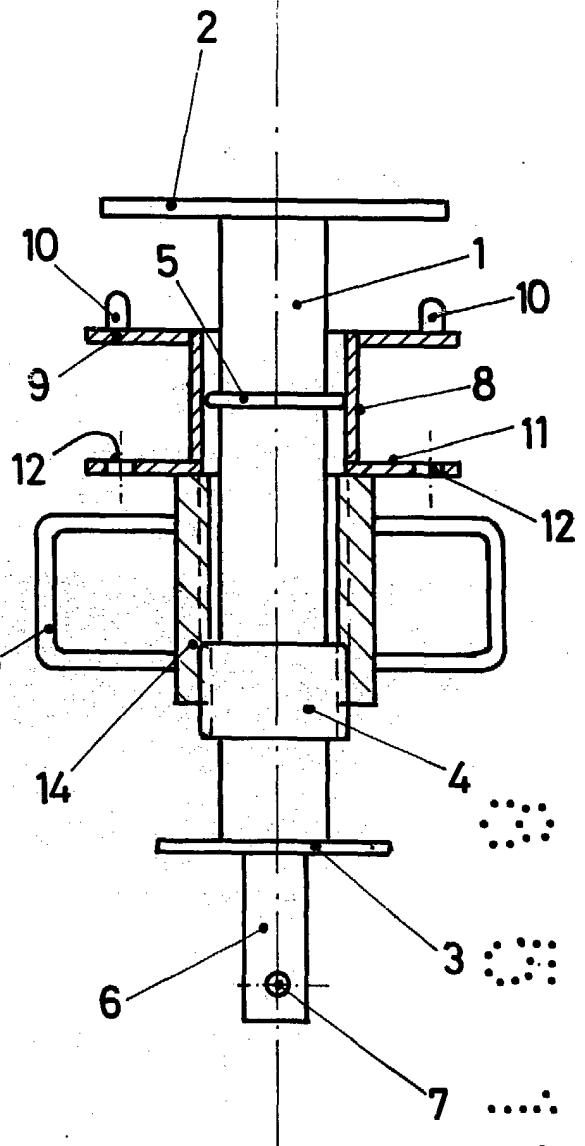


FIG. 2

ESCALA VARIABLE

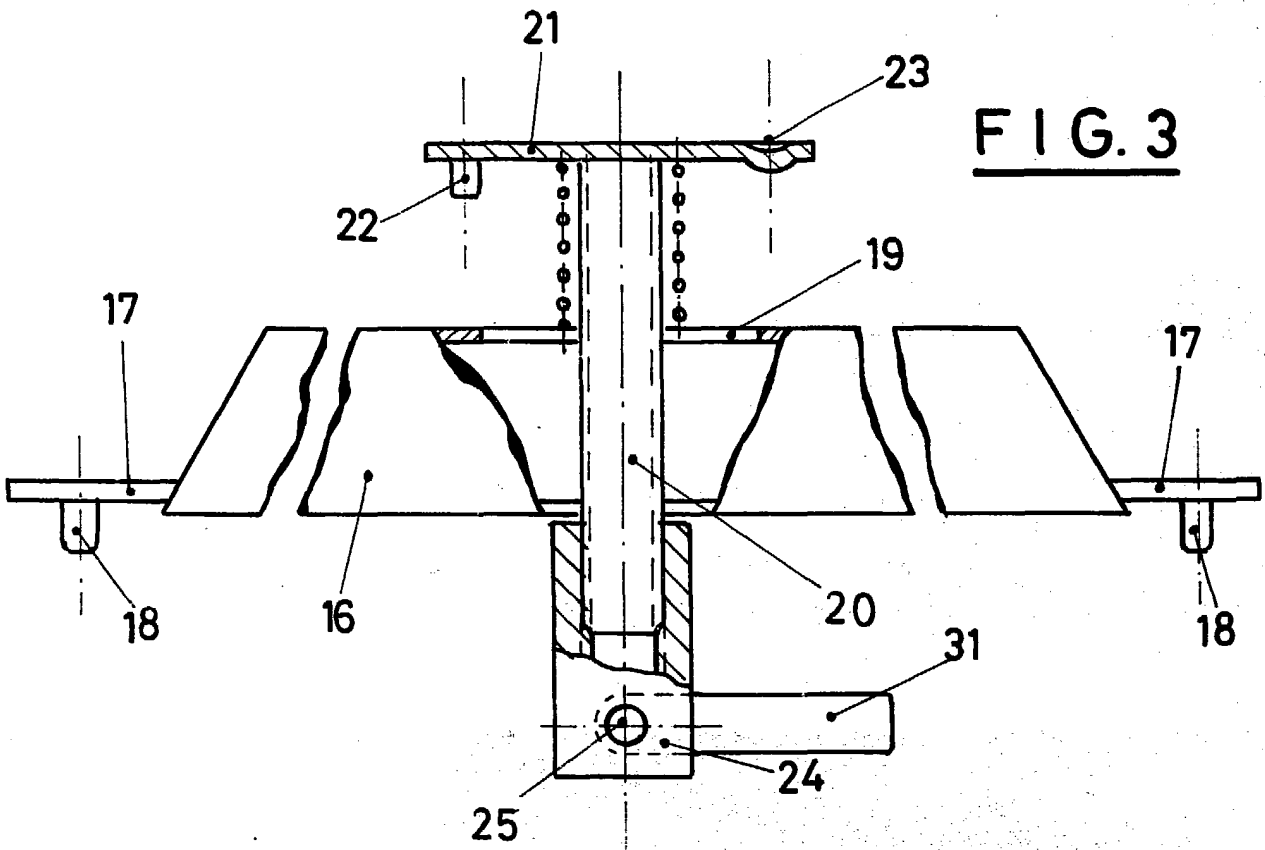


FIG. 3

FIG. 4

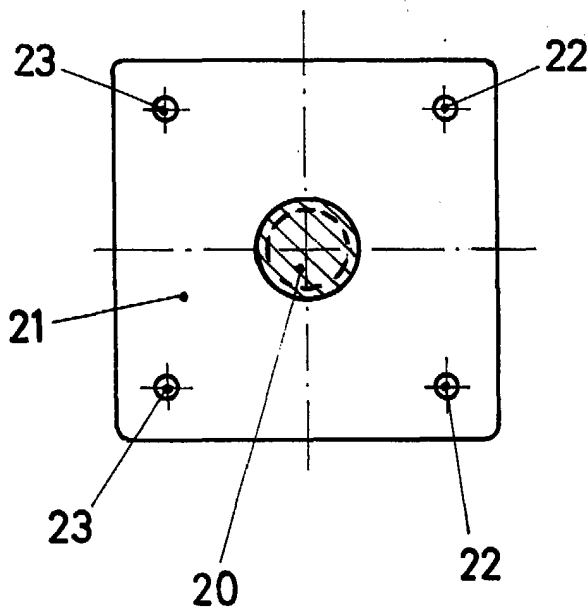
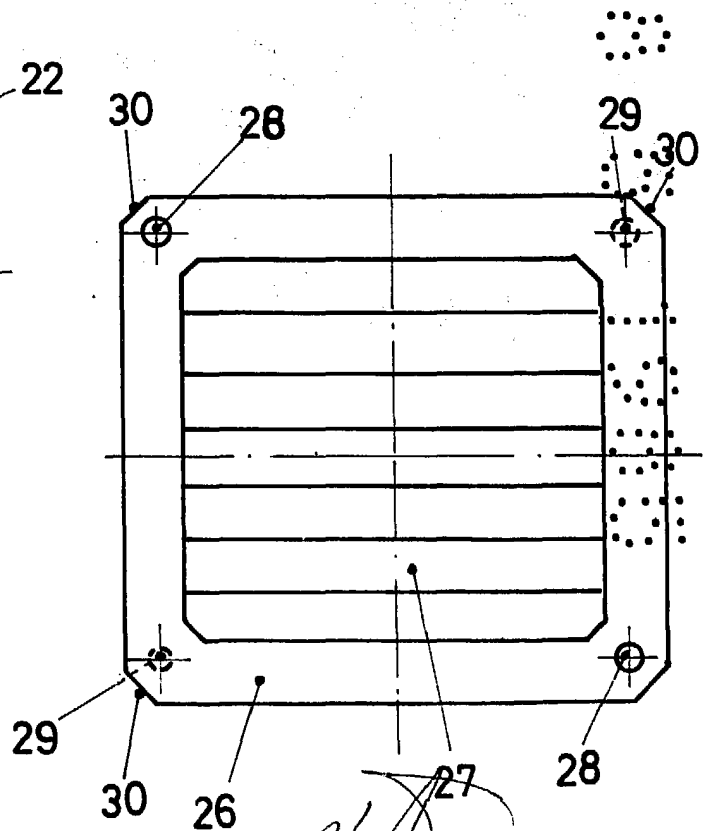
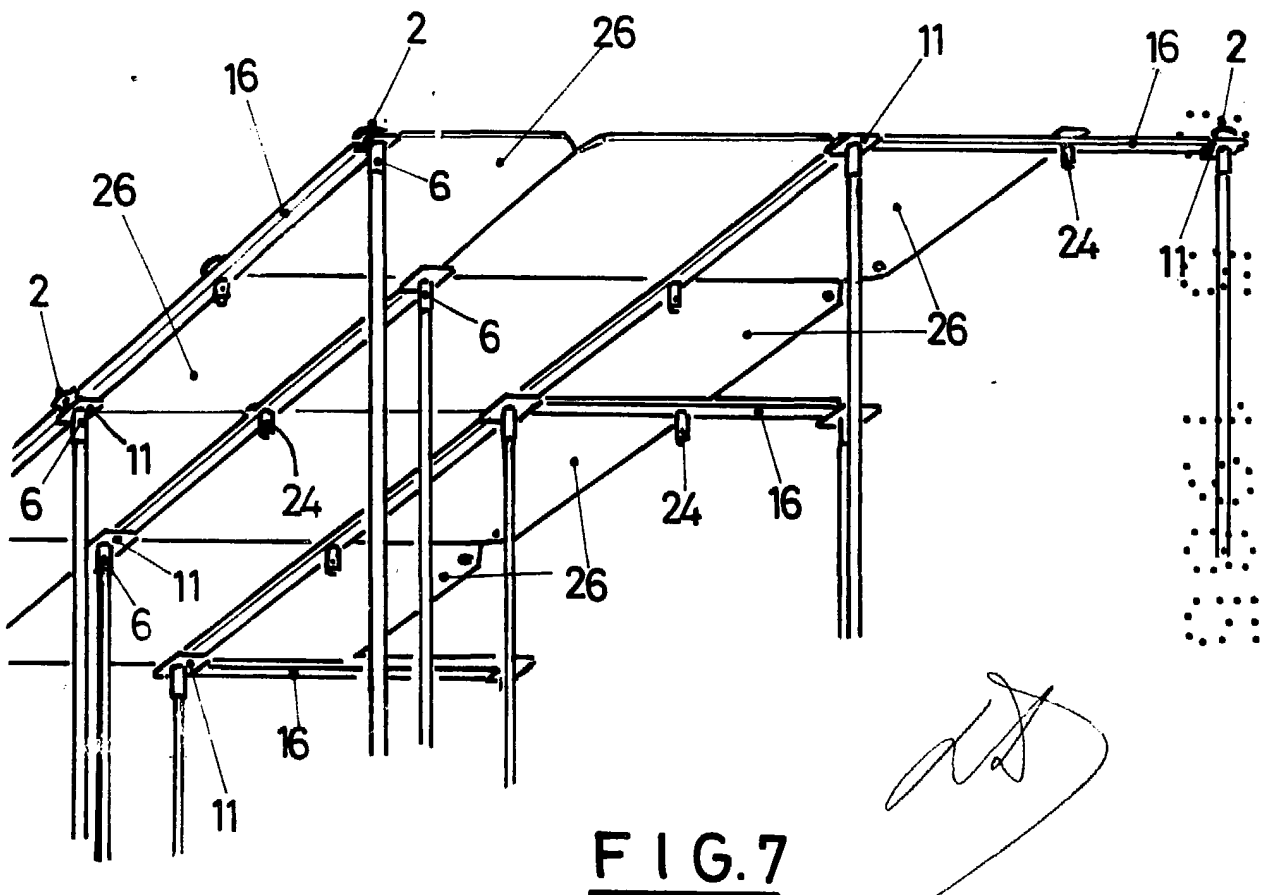
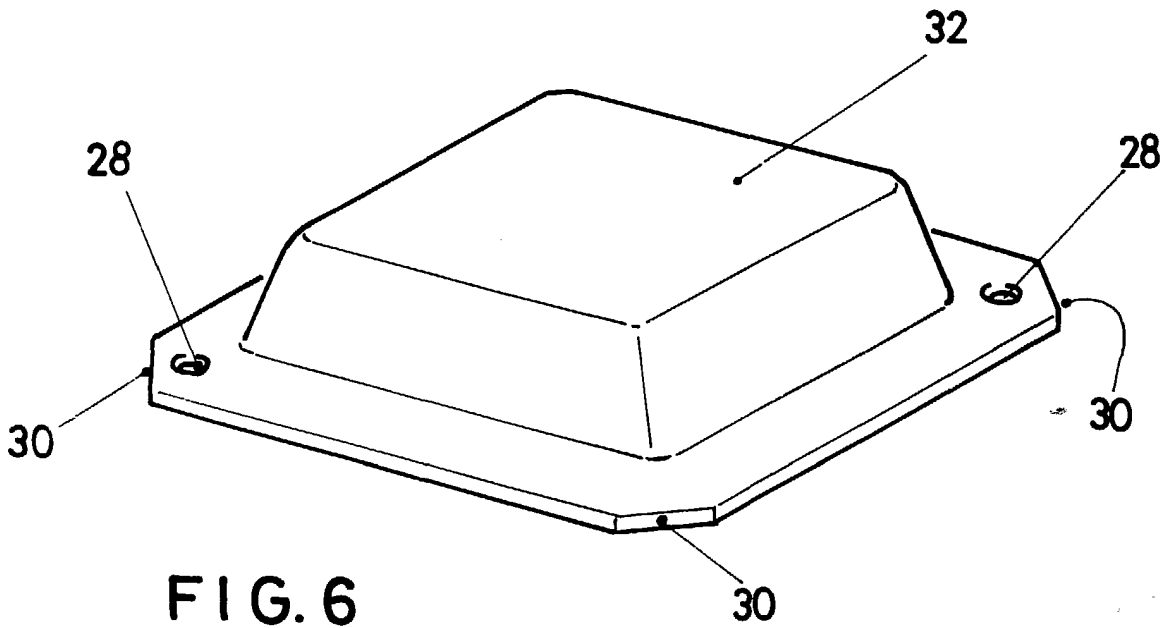


FIG. 5



ESCALA VARIABLE



ESCALA VARIABLE