

(19) ES (21) (22)	(11) NUMERO 286.587	(10) Y
	FECHA DE PRESENTACION 8.5.85	



ESPAÑA

MODELO DE UTILIDAD

16 NOV 1985

(30) PRIORIDADES:	(31) NUMERO	(32) FECHA	(33) PAIS
-------------------	-------------	------------	-----------

(47) FECHA DE PUBLICIDAD	(48) CLASIFICACION INTERNACIONAL
	Int. Cl. A01M1/24

(54) TITULO DE LA INVENCIÓN
"UNA CAJA DE CERO PARA INSECTOS QUE ANDAN POR EL SUELO, PARTICULARMENTE CUCARACHAS"

(71) SOLICITANTE (S)
RECKITT & COLMAN S.A.

DOMICILIO DEL SOLICITANTE
Luis Power, 1 al 7, 48014-Bilbao, España

(72) INVENTOR (ES)

(73) TITULAR (ES)

(74) REPRESENTANTE
D. ALFONSO DIEZ DE RIVERA (MOD. 8109)

1

El presente invento se refiere a un alojamiento para un cebo para insectos que se arrastran, particularmente cucarachas.

5

Se conocen alojamientos que contienen cebos para cucarachas y otros insectos que se arrastran. Estos alojamientos tienden a comprender un miembro superior y uno inferior mantenidos separados por una pluralidad de paredes y/o tabiques, estando dispuesta entre los miembros superior e inferior una tableta de cebo o similar. Se ha encontrado que estos alojamientos tienden a aplestarse en el centro si se coloca cualquier peso sobre el miembro superior ya que las paredes o tabiques tienden a estar colocados alrededor de la periferia del alojamiento. Este aplastamiento en el centro del alojamiento puede dar como resultado la trituración de la tableta de cebo. Si la tableta de cebo es de naturaleza seca desmenuzable, partículas desmenuzadas de la tableta de cebo triturada pueden caer desde el alojamiento y resultar accesibles a niños y animales domésticos. El presente invento está diseñado para proporcionar un alojamiento para un cebo para insectos, que evite estos problemas.

10

15

20

25

El presente invento consiste en un alojamiento para un cebo para insectos que se arrastran, que comprende un miembro de base y un miembro de cubierta, definiendo el miembro de base un rebaje de recepción del cebo dispuesto de modo sustancialmente central en el miembro de base, incluyendo el miembro de base y/o el miembro de cubierta una agrupación de paredes dispuestas alrededor del rebaje de recepción del cebo, que sirven para mantener el miembro de cubierta separado del miembro de base

30

1 por encima del rebaje de recepción del cebo y para defi-
nir aberturas a través de las cuales los insectos pueden
tener acceso a un cebo contenido dentro del rebaje, y un
5 saliente que se extiende entre el miembro de base y el
miembro de cubierta con su eje vertical situado sustancial-
mente en el centro con relación al rebaje que recibe el
cebo.

10 El miembro de base y el miembro de cubierta
están formados, cada uno, preferiblemente, a partir de ma-
terial plástico sintético en lámina, tal como mediante
conformación por vacío. Podrían utilizarse alternativamen-
te otros materiales y métodos de conformación. El miem-
bro de base está formado preferiblemente a partir de una
15 sola lámina de plástico junto con una pluralidad de otros
miembros de base, siendo los miembros de base individuales
separables uno de otro a lo largo de líneas de desgarró
preferidas formadas por corte previo de la lámina parcial-
mente a lo largo de estas líneas.

20 El miembro de base define el rebaje de re-
cepción del cebo al tener preferiblemente una meseta o
superficie plana central realzada, rodeada por una parte
periférica plana, que se aplica al terreno. Preferible-
mente la meseta central tiene hundido en ella el rebaje
de recepción del cebo. Esta rebaje es, de preferencia de
25 profundidad tal que su superficie inferior se encuentre
en el mismo plano que la parte periférica plana del miem-
bro de base.

30 Las paredes del alojamiento están formadas,
preferiblemente, en el miembro de base; sin embargo, si
se desearse, podrían estar formadas en el miembro de cu-

1 bierta. Si el miembro de base incluye una parte de meseta
como se ha descrito antes, las paredes se elevan, preferi-
blemente, desde los bordes exteriores de la parte de me-
seta. Hay, de preferencia, cuatro paredes aunque puede
5 preverse cualquier número mayor o menor que éste, puesto
que las paredes representan al menos la mitad de una pe-
riferia ideal del alojamiento, es decir, los espacios en-
tre las paredes que representan las aberturas a través de
las cuales entran los insectos en el alojamiento, no de-
ben ser más de la mitad de la periferia ideal. Si el alo-
jamiento está diseñado para contener cebo para cucarachas,
10 los espacios tienen, de preferencia, aproximadamente la
anchura de una cucaracha, de modo que el insecto rozará
contra las paredes laterales cuando entre al alojamiento.

15 Las paredes laterales llevan cada una, pre-
feriblemente a lo largo de sus bordes superiores, un ner-
vio alargado dirigido hacia arriba, destinado a ajustarse
en un rebaje correspondiente del miembro de cubierta. Es-
tos nervios y rebajes sirven para situar el miembro de
20 cubierta sobre el miembro de base y también son aplicables
con un elemento de calentamiento durante la fabricación
del alojamiento para soldar el miembro de cubierta al miem-
bro de base.

25 El miembro de base o el miembro de cubierta
están formados, preferiblemente, con una agrupación de ta-
biques que se extienden entre cada pared y el borde del
rebaje que recibe el cebo, de tal modo que el insecto que
entra al alojamiento no pueda pasar a su través sin atra-
vesar un cebo dispuesto en el rebaje de recepción del ce-
bo. Más preferiblemente, estos tabiques están formados de
30

1 una pieza con las paredes en el miembro de base.

5 El saliente central está formado, preferiblemente, sobre el miembro de base aunque podría estar formado sobre el miembro de cubierta. El saliente es preferiblemente troncocónico y tiene tal altura que se extiende sustancialmente a todo lo alto entre el suelo del rebaje receptor del cebo y el miembro de cubierta. Este saliente sirve para impedir el aplastamiento del alojamiento si se coloca un peso en él. Esto, a su vez, impide la posible liberación del material de cebo del alojamiento.

10 El rebaje receptor del cebo incluye preferiblemente, en su pared circundante, un fiador que penetra en el rebaje o que se extiende hacia fuera desde él. Este fiador sirve para formar un enclavamiento con el cebo, particularmente si es de naturaleza de "llenado en caliente" que es introducido en el rebaje como líquido y se endurece en él. En una realización alternativa, las paredes del rebaje pueden diverger ligeramente hacia el fondo del rebaje con el mismo propósito.

15 En una realización particularmente preferida del invento, el miembro de base es cuadrado en vista en planta, mientras que la parte de meseta del mismo es hexagonal. Las paredes están formadas a lo largo de los bordes de la meseta paralelos a los bordes laterales del miembro de base, dejando cuatro aberturas que miran hacia las esquinas del miembro de base. Esta configuración permite a los insectos entrar al alojamiento incluso aunque éste esté situado sobre un piso junto a la esquina de unión de dos paredes.

20 A continuación se da, a modo de ejemplo un

1

sólo, una realización preferida de este invento descrita con referencia a los dibujos adjuntos, en los que:

5

La fig. 1 es una vista en planta de un miembro de base para un alojamiento de acuerdo con este invento;

La fig. 2 es una vista en alzado lateral del miembro de base de la fig. 1;

La fig. 3 es una vista en sección a lo largo de A-A del miembro de base de la fig. 1;

10

La fig. 4 es una vista en planta de un alojamiento de acuerdo con este invento que incorpora el miembro de base de la fig. 1; y

15

La fig. 5 es una vista en alzado lateral del alojamiento de la fig. 4, en la dirección de la flecha B.

20

El alojamiento 10 comprende un miembro de base 11 y una cubierta 12, hechos cada uno por conformación en vacío a partir de una lámina de material plástico sintético tal como poli(cloruro de vinilo).

25

El miembro de base 11 es rectangular en vista en planta e incluye una parte de meseta exagonal 13. La parte de meseta 13 incluye un rebaje circular 14 situado centralmente, rebajado a una profundidad tal que su fondo sea coplanario con la parte del miembro de base 11 que rodea a la parte de meseta 13. Un saliente troncocónico 15 sale verticalmente desde el centro del rebaje 14. Los cuatro bordes laterales de la meseta 13 paralelos a los bordes laterales del miembro de base 11 llevan paredes laterales erectas 16. Cada pared lateral 16 incluye en su superficie superior un nervio erecto 17. Un tabique

30

1 rebajado 18 se extiende hacia dentro desde un extremo ad-
yacente a cada pared lateral 16, hasta el borde del re-
baje 14.

5 La cubierta 12 es exagonal e incluye cuatro
rebajes alargados 19 en los que ajustan los nervios 17.
La cubierta 12 está asegurada al miembro de base 11 por
soldadura por calor del rebaje 19 al nervio 17, después
de que se haya posicionado el cebo en el rebaje 14. El
10 licente 15 tiene una altura tal que su extremo superior to-
ca justo el lado inferior de la cubierta 12 cuando el alo-
jamiento está ensamblado.

15 Los expertos en la técnica reconocerán
pueden hacerse numerosas variaciones y modificaciones
el invento tal como se ha descrito en lo que antecede
salirse del espíritu o marco del invento tal y como se ha
descrito ampliamente.

20

25

30

27065

1

REIVINDICACIONES

5

Los puntos que como característica de novedad se presentan para que sean objeto de esta solicitud de Modelo de Utilidad en España, por VEINTE años, son los que se recogen en las reivindicaciones siguientes:

10

1ª.- Una caja de cebo para insectos que anden por el suelo, particularmente cucarachas, constituida por una parte de base y una parte de tapa, caracterizada porque la parte de base tiene un rebaje de recepción de cebo dispuesto en esencia centralmente con respecto a la misma, incluyendo la parte de base y/o la parte de tapa cubierta un conjunto de paredes dispuestas alrededor del rebaje de recepción del cebo, que sirven para retener la parte de tapa separada de la parte de base por encima del rebaje de recepción del cebo y para definir aberturas a través de las cuales los insectos pueden acceder a un cebo contenido dentro del citado rebaje, existiendo además en éste un saliente vertical dispuesto entre la parte de base y la parte de tapa, situado en esencia centralmente con respecto al rebaje de recepción de cebo.

15

20

25

2ª.- Una caja según la reivindicación 1ª, caracterizada porque en la parte de base se forma el rebaje de recepción de cebo por el hecho de tener una plataforma central realzada, rodeada por una parte periférica de aplicación al suelo, habiendo sido hundida dicha plataforma central para formar dicho rebaje de recepción de cebo.

30

1 3ª.- Una caja según la reivindicación 1ª,
caracterizada porque la profundidad del citado rebaje es
tal que su superficie de fondo se sitúa en el mismo plano
que la parte periférica plana de la parte de base.

5 4ª.- Una caja según las reivindicaciones
precedentes, caracterizada porque desde la plataforma dis-
puesta en la parte de base se elevan paredes desde los bor-
des exteriores de la misma, que dejan entre ellas abertu-
ras o espacios libres a través de las cuales pueden entrar
10 los insectos.

 5ª.- Una caja según las reivindicaciones
precedentes, caracterizada porque cada una de las paredes
laterales tiene en su borde superior un borde alargado
dirigido hacia arriba, destinado a encajar en un rebaje
15 correspondiente de la parte de tapa para situar de manera
acoplada la parte de base y de tapa, pudiendo soldarse en-
tre sí dichos elementos.

 6ª.- Una caja según las reivindicaciones
precedentes, caracterizada porque la parte de base o la
20 parte de tapa tienen un conjunto de tabiques que se ex-
tienden entre cada pared lateral y el borde del rebaje de
recepción de cebo, de tal manera que un insecto que entra
en la caja no puede pasar a través de la misma sin cruzar
por encima de un cebo dispuesto en el rebaje de recepción.

25 7ª.- "UNA CAJA DE CEBO PARA INSECTOS QUE
ANDAN POR EL SUELO, PARTICULARMENTE CUCARACHAS".

1

Tal y como se ha descrito en la memoria que antecede, representado en los dibujos que se acompañan y para los fines que se han especificado.

5

Esta memoria consta de nueve hojas escritas a máquina por una sola cara.

Madrid,

12 JUL. 1985

P. A.

Alfonso Díez de Rivera

Por Poder.

FIG.-1

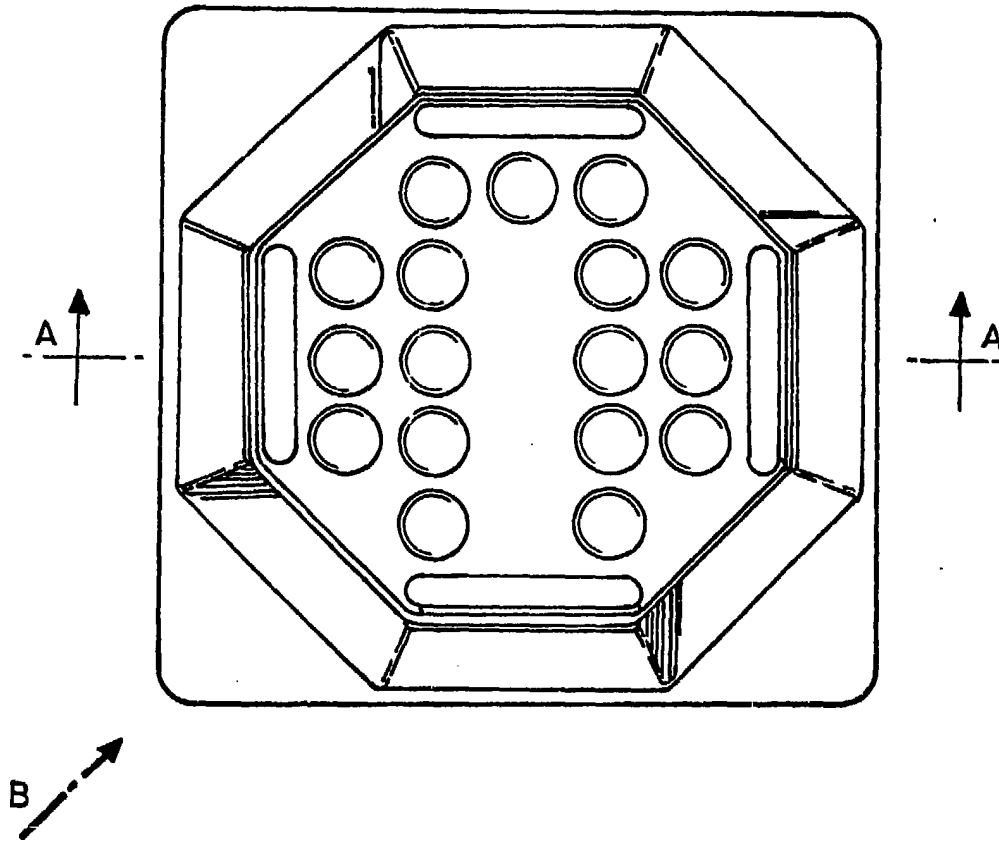
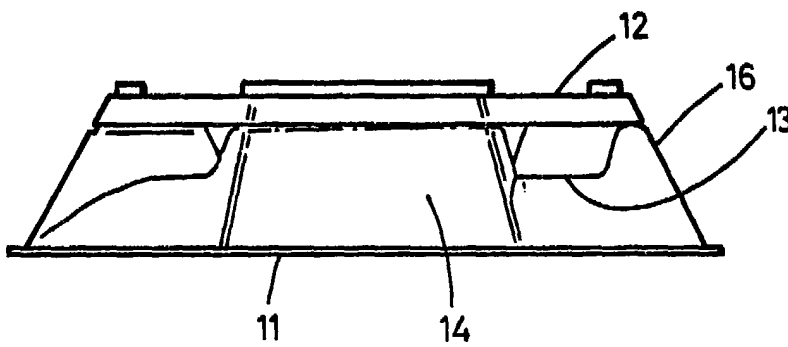


FIG.-2



[Handwritten signature]
Alfonso Diaz de Rivera
Por Poder,

FIG-4

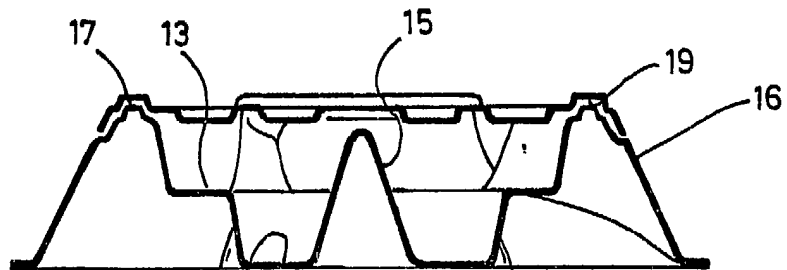
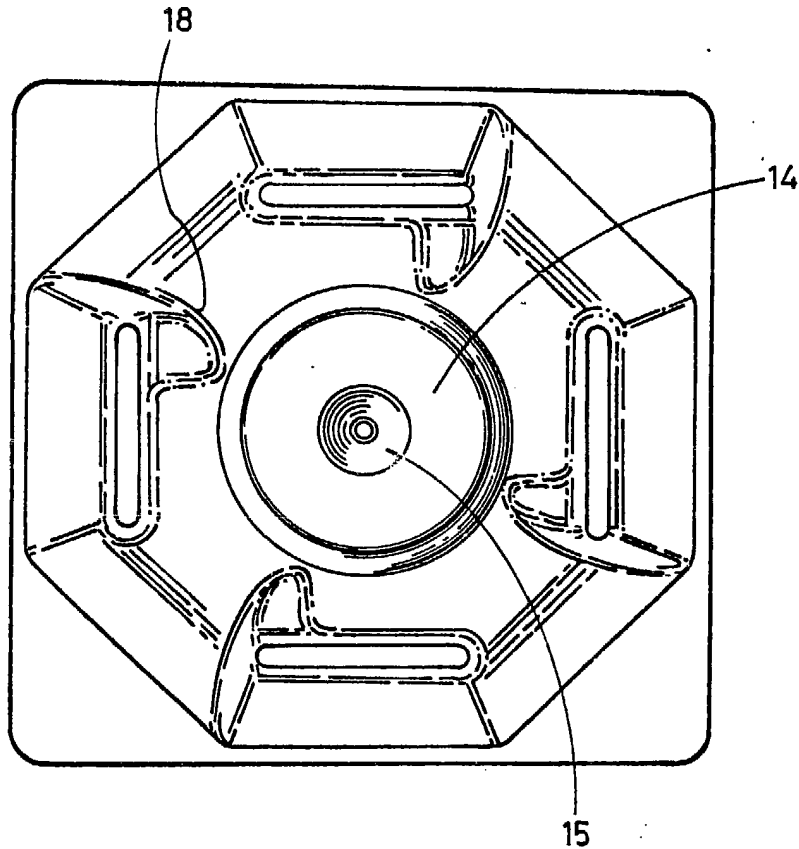


FIG-3

A - A

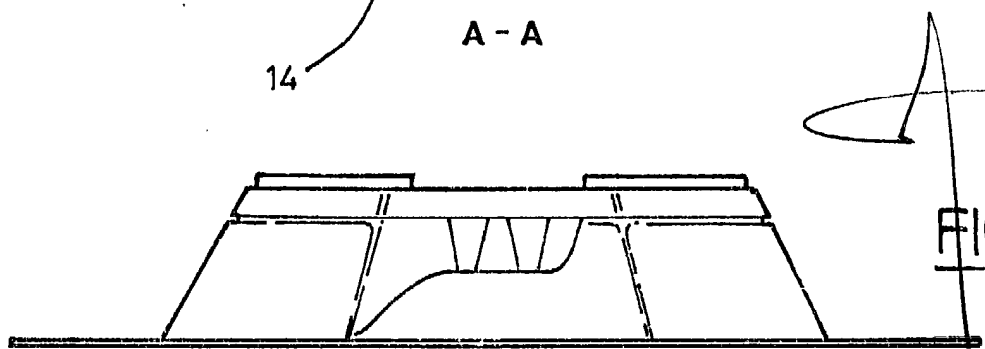


FIG-5

Alfonso Díez de Rivera
Por Poder