

19 ES	11 NUMERO	21	22	10 Y
	286582			
	FECHA DE PRESENTACION			



ESPAÑA

MODELO DE UTILIDAD

16 NOV. 1985

30 PRIORIDADES:	32 FECHA	33 PAIS
31 NUMERO		

47 FECHA DE PUBLICIDAD	51 CLASIFICACION INTERNACIONAL
	A47L 15/42

54 TITULO DE LA INVENCION

"DISPOSITIVO DE CIERRE PARA PUERTAS DE LAVAVAJILLAS"

71 SOLICITANTE (S)

NUEVA BRU S.A.

DOMICILIO DEL SOLICITANTE

C/ Agricultura 13 VILADECANS (Barcelona)

72 INVENTOR (ES)

73 TITULAR (ES)

NUEVA BRU S.A.

74 REPRESENTANTE

D^aM^a LUISA ISERN CUYAS, Agente Oficial de la Propiedad Industrial.

MEMORIA DESCRIPTIVA

El presente modelo de utilidad se refiere a un dispositivo de cierre para puertas de lavavajillas que por sus especiales características constructivas y funcionales se halla situado en un plano de superioridad con respecto a los dispositivos de cierre convencionales.

Así, el dispositivo de cierre de que se trata se distingue ventajosamente por su simplicidad constructiva, la facilidad de su manejo y su seguridad de actuación que hace que dicho dispositivo de cierre cumpla con todos los requisitos exigidos según los fines propuestos para los dispositivos de referencia.

Para facilitar una explicación más detallada y su comprensión se acompañan unos dibujos en los que se ha representado un caso práctico de realización del dispositivo de cierre en cuestión que se cita sólo a título de ejemplo no limitativo del alcance del presente modelo de utilidad.

En dichos dibujos:

La figura 1 es una vista en perspectiva del dispositivo de cierre en posición activa.

La figura 2 corresponde a una vista en alzado lateral y sección del mismo dispositivo en la citada posición activa.

La figura 3 es una vista análoga a la figura 2 y que muestra el dispositivo en el momento de producirse el desbloqueo de la puerta del lavavajillas.

Según los dibujos, el dispositivo de cierre para lavavajillas de referencia comprende un soporte -1- que mediante tornillos -2- va fijado a la parte superior de la puerta -3- del lavavajillas, cuyo soporte -1- esta provisto de una lengüeta delan-

tera superior -4- saliente hacia arriba en la que prende a presión elástica en posición de bloqueo la cabeza a modo de gancho -5- de una patilla -6- sobresaliente del marco -7- de la puerta -3-, al que va sujeta con un tornillo -7'- dicha patilla.

5 El dispositivo de cierre comporta un asidero -8- que mediante dos aletas laterales -8a- se articula sobre sendas espigas -9- salientes del soporte -1-, cuyo asidero es solicitado hacia abajo por un muelle alámbrico -10- en V una de cuyas ramas prende en el soporte -1-, en tanto que la otra va aplicada a dicho asidero -8-. En dicha posición del asidero, la cabeza en gancho -5- de la patilla -6- permanece prendida en la lengüeta -4-.

10 El asidero -8- tiene una pestaña inferior de accionamiento -11- que permite la aplicación de los dedos para hacer girar el asidero hacia arriba y empujar con un reborde superior -12- del mismo a la cabeza -5- de la patilla -6- que entonces se desprende de la lengüeta -4- haciendo posible la apertura de la puerta -3- del lavavajillas.

15 Con el dispositivo está asociado un interruptor -13- provisto de una palanca -14- articulada sobre pivotes -15- y que en la posición activa de la patilla -6- de bloqueo de la puerta -3- es empujada por la cabeza -5- de dicha patilla de manera que el interruptor -13- cierra el circuito y funciona el lavavajillas. Cuando se abre la puerta -3- y la cabeza -5- de la patilla -6- se separa de la palanca -14-, se abre el circuito y se detiene el funcionamiento del lavavajillas hasta que no se cierre nuevamente la puerta.

20 Debe señalarse que son variables los materiales, formas y dimensiones del dispositivo de cierre descrito que es suscepti-

ble de modificaciones que quedarán incluidas dentro del ámbito protector del presente modelo de utilidad, siempre que con dichas modificaciones no se altere la esencialidad de la invención.

5

= . . =

REIVINDICACIONES

10

Descrito el objeto del presente invento, se declaran como no divulgadas ni practicadas en España, las siguientes reivindicaciones.

15

1.- Dispositivo de cierre para puertas de lavavajillas, caracterizado esencialmente porque consta de un soporte fijado a la puerta y provisto de una lengüeta delantera superior saliente hacia arriba en la que prende a presión elástica en posición de bloqueo de la puerta la cabeza a modo de gancho de una patilla que sobresale frontalmente del marco de la puerta, en cuya posición dicha cabeza actúa sobre un interruptor sostenido por el soporte y que entonces cierra un circuito de manera que funciona el lavavajillas, comprendiendo el dispositivo de cierre un asidero que por medio de dos aletas laterales se articula sobre el soporte y presenta una pestaña inferior de accionamiento y un reborde superior que, al hacer girar hacia arriba el asidero, empuja a la cabeza de la patilla de bloqueo desprendiéndola de la lengüeta del soporte para permitir la apertura de la puerta.

20

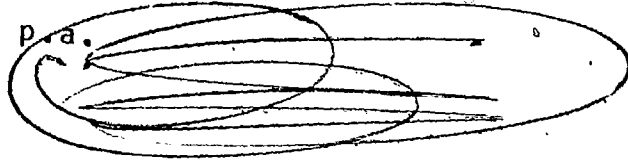
25

2.- Dispositivo de cierre para puertas de lavavajillas.

Según se describe y reivindica en la presente memoria descriptiva que consta de 5 hojas foliadas y escritas a máquina por una sola cara.

Madrid, a

p a.



✓
0
0
0
0

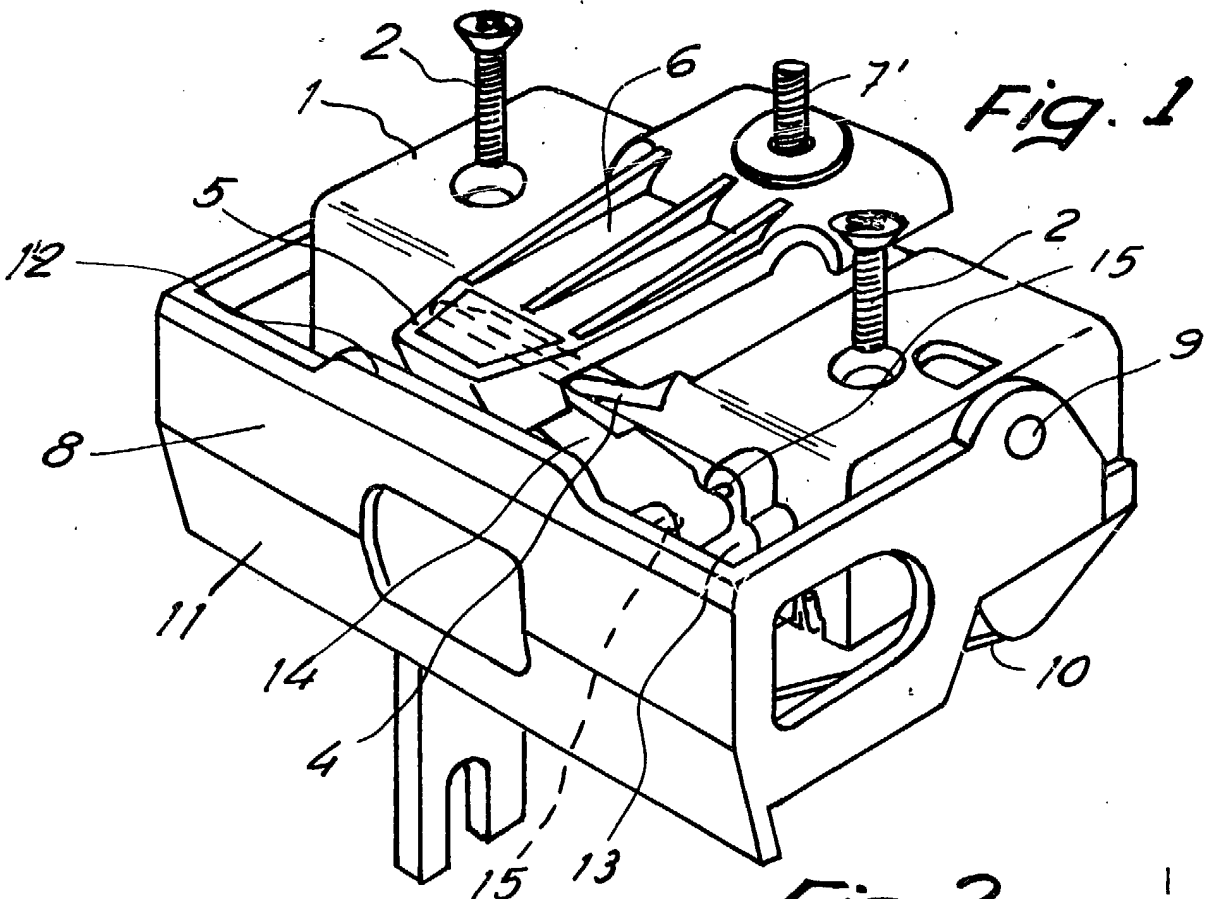


Fig. 3

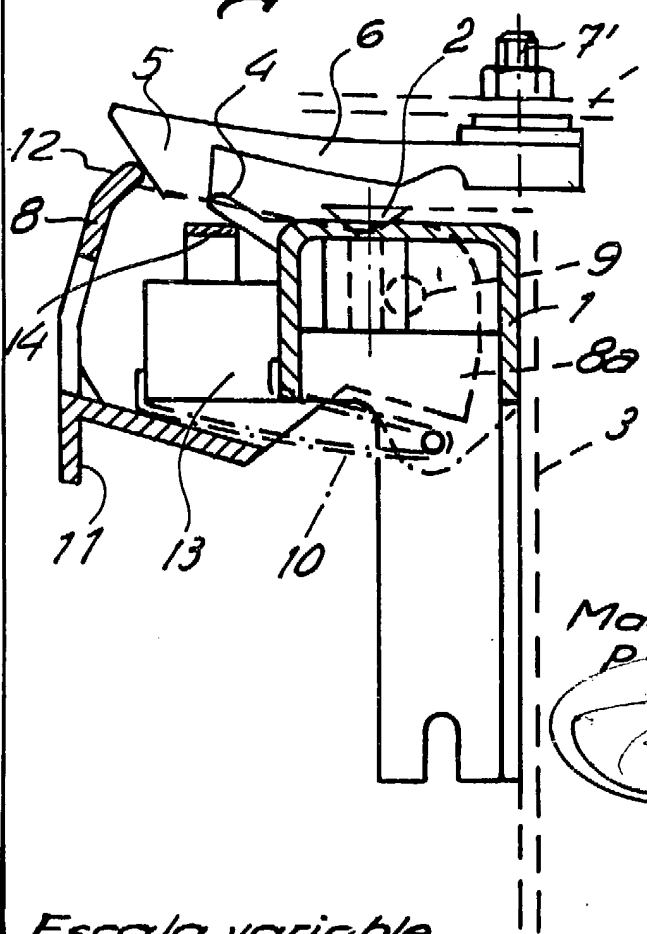
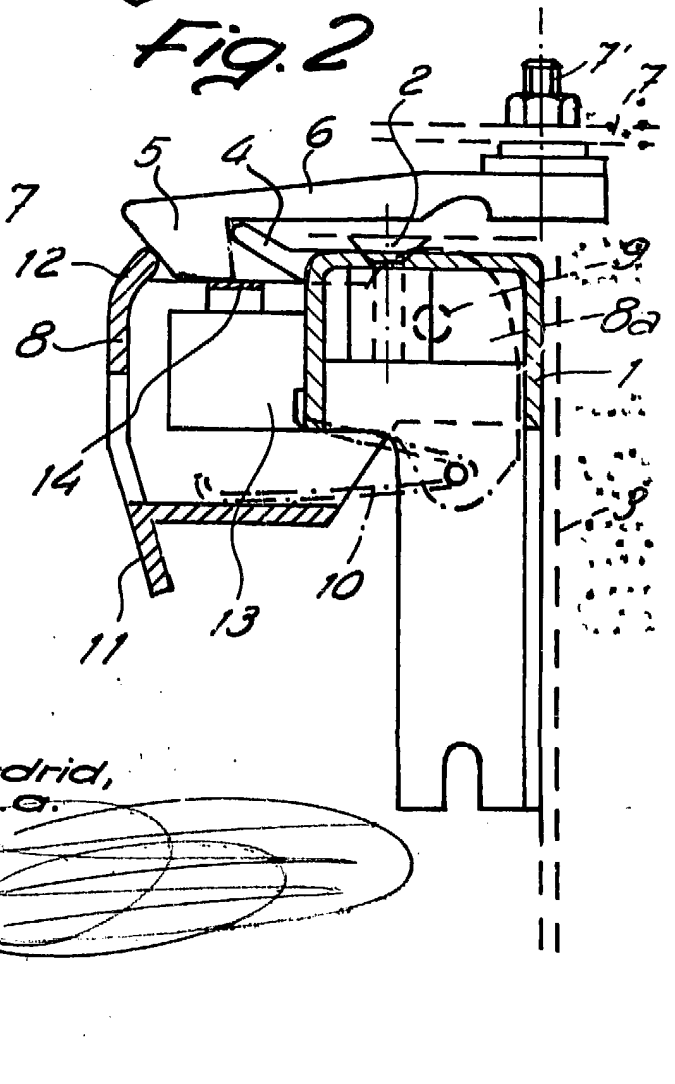
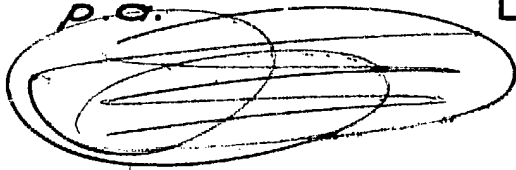


Fig. 2



Madrid, p.a.



Escala variable