

(19) ES (11) (21) (22)	NUMERO 286567	(10) Y
	FECHA DE PRESENTACION - 7 MAIO 1985	



ESPAÑA

MODELO DE UTILIDAD

16 NOV. 1985

(30) PRIORIDADES	(32) FECHA	(33) PAIS
(31) NUMERO		

(47) FECHA DE PUBLICIDAD	(51) CLASIFICACION INTERNACIONAL
	A47B 37/00

(54) TITULO DE LA INVENCIÓN
"MESA PARA IMPRESORA DE EQUIPOS INFORMATICOS"

(71) SOLICITANTE (ES)
D. Pedro Robles Salazar

DOMICILIO DEL SOLICITANTE
Dr. Garcia Tapia, 114 - MADRID.

(72) INVENTOR (ES)
D. Pedro Robles Salazar

(73) TITULAR (ES)

(74) REPRESENTANTE
PASCUAL CIVANTO CANTO 218-6

El presente modelo de utilidad se refiere, a una mesa para impresora de equipos informáticos, la cual se integra dentro del actual mobiliario de oficina, adaptándose muy eficazmente, como consecuencia de su diseño funcional y ergonómico, a las necesidades de este tipo de muebles, cualquiera que sea el tipo de impresora, y combinando perfectamente con la configuración general del resto de mobiliario que albergue el equipo informático de que se trata.

La mesa que se preconiza se caracteriza por integrar una de sus partes componentes móvil, emplazable basicamente en dos posiciones y cumpliendo en cada una de ellas una función específica, posibilitando una mas fácil circulación, acceso y protección alrededor de la zona de instalación del equipo, en los períodos en los que no está siendo utilizada la impresora, y unas condiciones de servicio equivalentes a los muebles similares, convencionales, durante el uso de dicho periférico.

En las mesas de tipo conocido, es usual la definición por debajo del plano de sustentación de la impresora, de dos repisas diferenciadas, una de ellas inmediatamente inferior al plano horizontal superior, para disposición del bloque de hojas para alimentar en continuidad a la impresora, y la segunda, sobresaliendo hacia el exterior, en vo-

ladizo, para recogida de las hojas de papel impresas que se van plegando, apiladamente sobre su superficie. El hecho de presentar dicho plano sobresaliente, supone un inconveniente para movilidad del usuario entorno del equipo aún en períodos en los que la impresora esté inactiva. Si bien es factible prever que dicha repisa pueda plegarse a lo largo de unas guías, ello por su posición a bajo nivel, supone una incomodidad de manejo y en cualquier caso la definición de superficies salientes (bordes de la mesa, laterales y cantos de las repisas) con riesgo de obstrucciones y/o golpes para el personal que emplee el equipo.

En tal sentido, en el presente modelo de utilidad, se propone una mesa para impresora de equipos informáticos, en donde el plano constitutivo de la repisa para recogida del papel impreso, pueda plegarse, rebatiéndolo mediante un giro de 90 grados, para constituir un plano vertical o trasera de la mesa y de forma tal que un tabique que lo delimita terminalmente, venga a corresponderse en coplanariedad con el piso superior de emplazamiento de la impresora y previendo unos medios de unión de dicha repisa en una tal posición, al citado plano superior.

En orden a una mejor comprensión de las características del objeto al que se refiere este modelo de utilidad se unen a esta memoria descriptiva, formando parte integral de la misma, unas hojas de planos donde se ha grafiado una mesa para impresora, como la referida, siempre a título indicativo y no limitativo y de acuerdo al siguiente detalle:

La figura 1, corresponde a un alzado lateral de la mesa que se está describiendo, grafiándose la repisa auxiliar en su posición de trabajo, extendida en voladizo mas allá de la

trasera del mueble.

La figura 2, corresponde por el contrario a la segunda posición que puede adoptar la referida repisa, grafiándose el conjunto de la mesa, asimismo, en alzado lateral. En el flanco derecho de esta figura aparece un detalle, a mayor escala, indicativo de la interrelación entre la repisa fija y móvil.

En la figura 3, se ha grafiado una perspectiva de la mesa con la repisa móvil extendida en voladizo, en tanto la figura 4, corresponde a un alzado frontal del conjunto, en cuyo caso la repisa, al estar plegada forma una trasera de la mesa.

En la figura 5, se ha grafiado la mesa, en perspectiva con la repisa móvil plegada, constituyéndose a modo de plano trasero del conjunto.

Por último en la figura 6, se indica una perspectiva del conjunto de la mesa vista por delante, detallándose en trazos discontinuos parte de la repisa fija y de la móvil, conforme a todo lo expuesto.

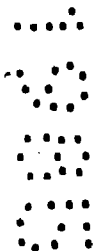
Así en la figura 1, aparece uno de los laterales de la mesa -1-, su plano superior -2-, y las repisas fija -3- y móvil -4-, ambas dotadas en su parte trasera de un tabique vertical delimitador -5- y -6-, respectivamente, portando el borde superior de este último unas piezas metálicas imbricadas y sobresalientes -7-.

En la figura 2, se detalla la interrelación, mediante unas bisagras -8- (véase detalle a mayor tamaño), entre las repisas -3- y -4-, citadas, hallándose esta última rebatida mediante un giro de 90 grados hacia la mesa, de forma que su tabique vertical posterior -6-, queda coplanario del

plano -2-, y unido al mismo por previsión de unos imanes -9-, que se corresponden posicionalmente, en dicha situación, con las piezas metálicas -7-, citadas.

5 El resto de las figuras son perfectamente comprensibles tras la descripción detallada de las dos indicadas, sirviendo unicamente para poder apreciar de una mejor forma las condiciones generales de configuración y estructura del conjunto de la mesa que se está describiendo, y la funcionalidad de la repisa -4- para recogida de papel impreso según lo explicado.

10 Descrito en modo suficiente el presente modelo de utilidad como para poder ser entendido y llevado a la práctica por un técnico en la materia, se recaba hacer extensivo el privilegio dimanante de la presente inscripción registral a las variaciones de detalle que no alteren su esencialidad, que se resume en sus condiciones de novedad en las siguientes reivindicaciones que resumen y complementan a la memoria que antecede.



R E I V I N D I C A C I O N E S

1ª.- Mesa para impresora de equipos informáticos, del tipo que está formada por dos placas verticales, paralelas, de vertices redondeados, distanciadadas, unidas por un entrepaño superior horizontal, constitutivo del plano para disposición de la impresora y por una repisa inferior, asimismo horizontal, con libre acceso por su parte delantera y dotada de un tabique vertical que remata su borde posterior, siendo esta repisa receptora del bloque de hojas de papel para alimentar en continuidad a la impresora y contando con una segunda repisa o bandeja para recogida del papel impreso, caracterizada esencialmente porque dicha segunda repisa es multifuncional, quedando formada por una placa de superficie equivalente a la fija, rematada en su borde posterior, por un tabique vertical, unida a lo largo de una dirección transversal, próxima a su borde libre, mediante unas bisagras, a la repisa fija, vinculándose sobre una franja inferior de la misma, inmediata a su arista trasera, de manera que en situación normal dicha bandeja receptora de papel, se halla extendida, sobresaliendo en voladizo hacia el exterior del conjunto, apoyando una porción de ella contra la parte inferior de la repisa fija y pudiendo plegarse mediante un giro de 90 grados, cuando haya terminado su función, y quedando entonces el tabique vertical que la delimita, adaptado en coplanariedad con el plano superior de la impresora y sujeto al mismo por previsión de unos pequeños imanes y piezas metálicas que se corresponden posicionalmente, instalados en los bordes de tope, del tabique de dicha repisa móvil y de la arista trasera del plano de la mesa.

2ª.- MESA PARA IMPRESORA DE EQUIPOS INFORMATICOS.

La presente memoria consta de seis hojas foliadas y mecanografiadas por una de sus caras, y se ilustra en los dibujos que a la misma se acompañan.

Madrid, - 7 Mayo 1965

PASCUAL CIVANTO

P. P.



Firmado: Miguel A. Santos Gironés

4

5

6

Fig.1

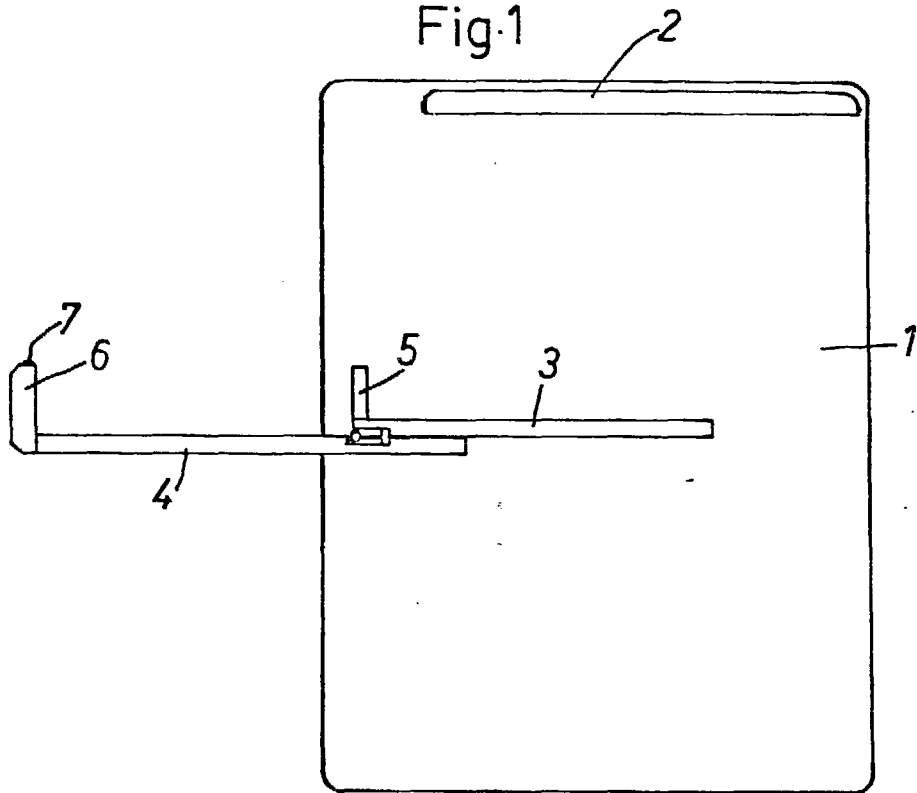
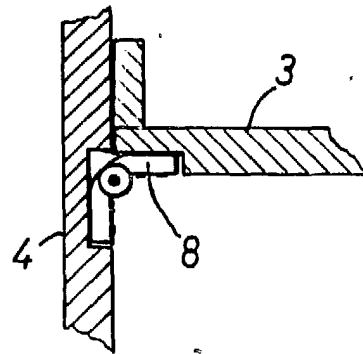
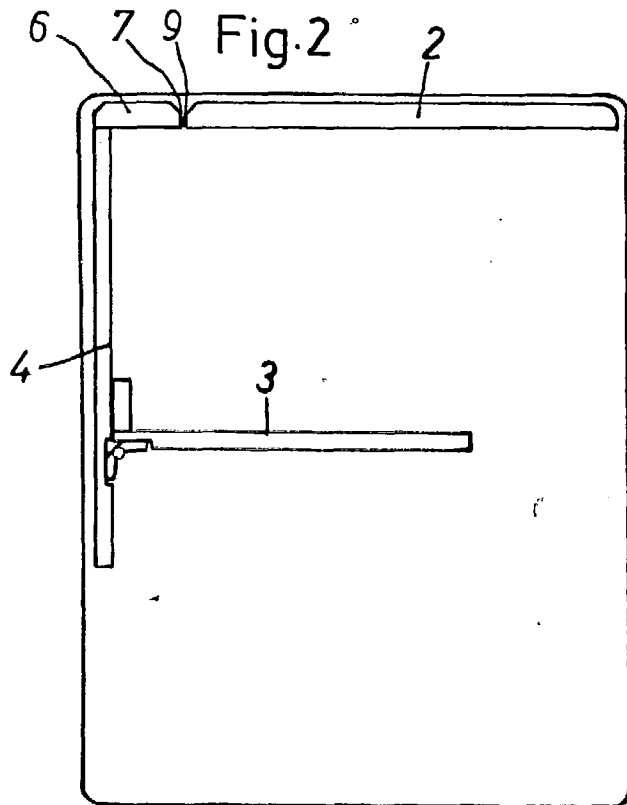


Fig.2



- 71183 L. 65

Madrid

PASCUAL CIVANTO

P. P.

Firmado: Miguel A. Santos Gironés

Escala convencional

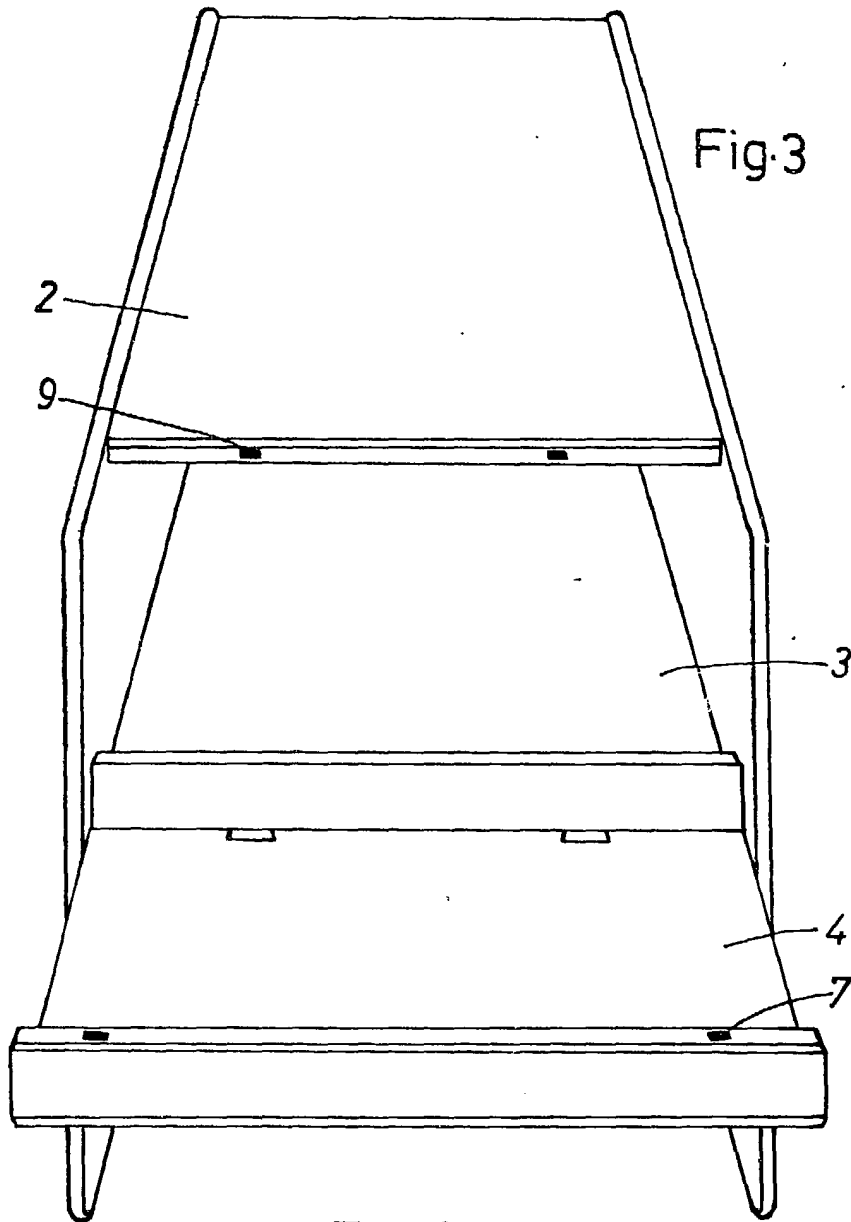


Fig. 3

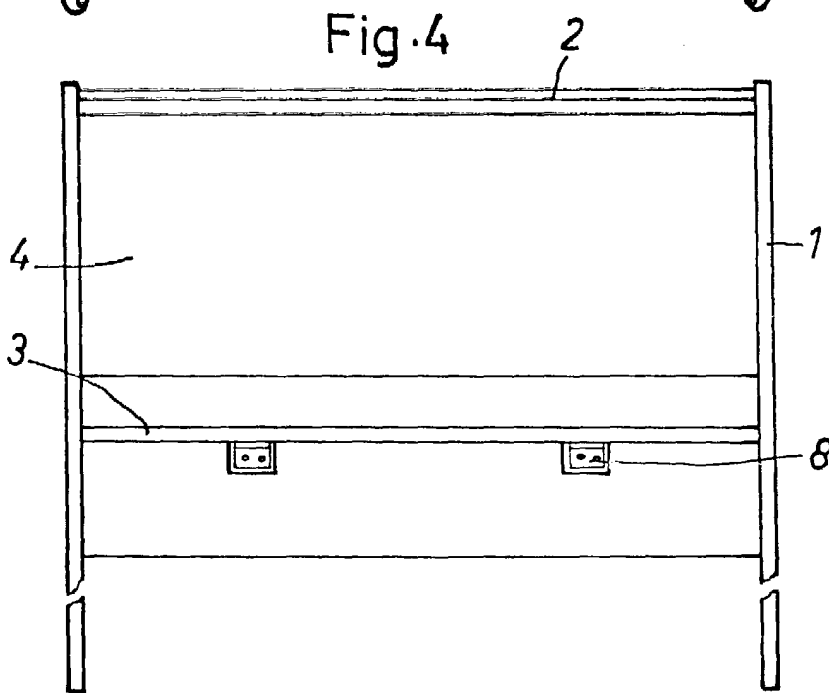


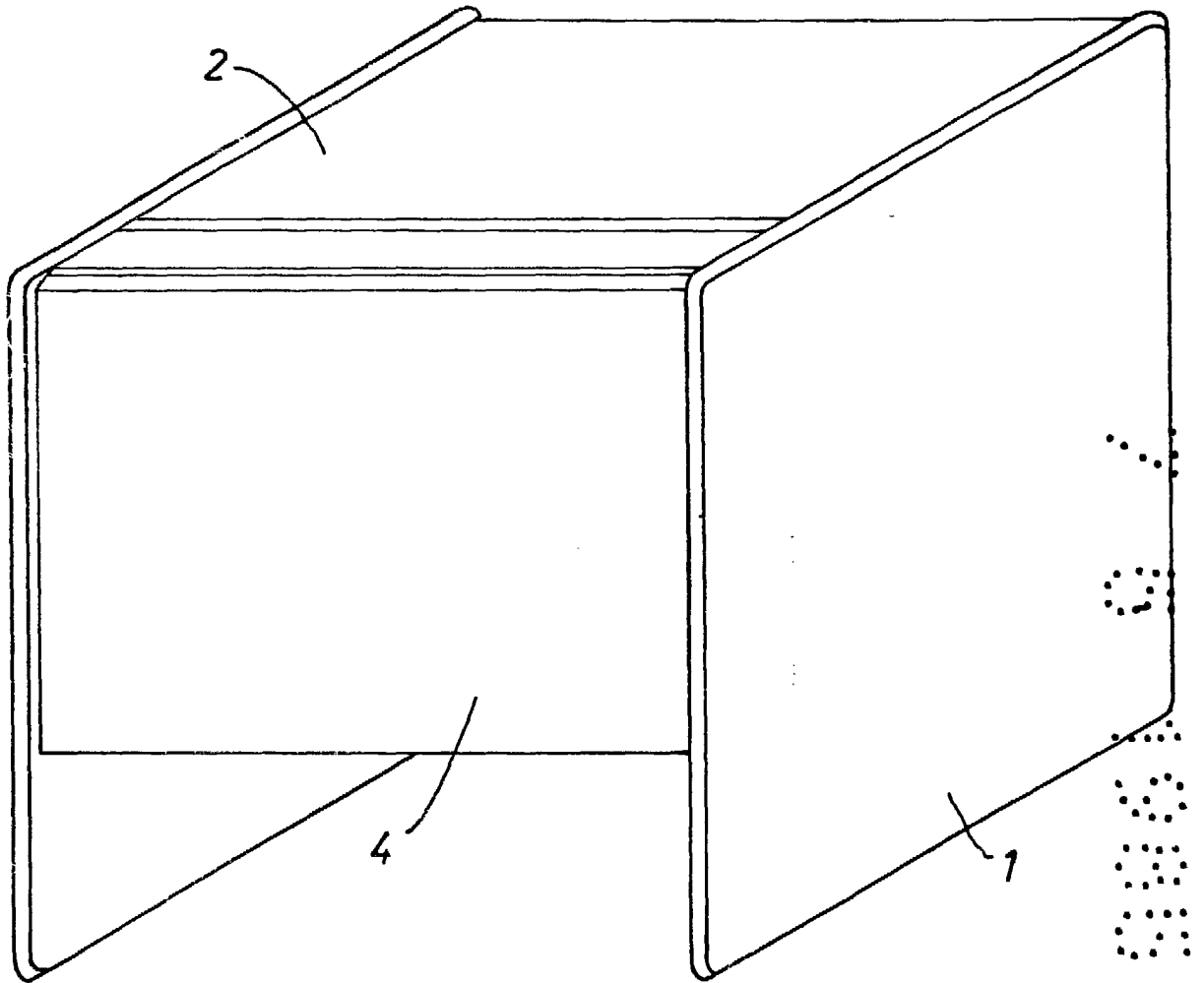
Fig. 4



7 Madrid
PASCUAL CIVANTO
P. P.

Escala convencional

Fig.5

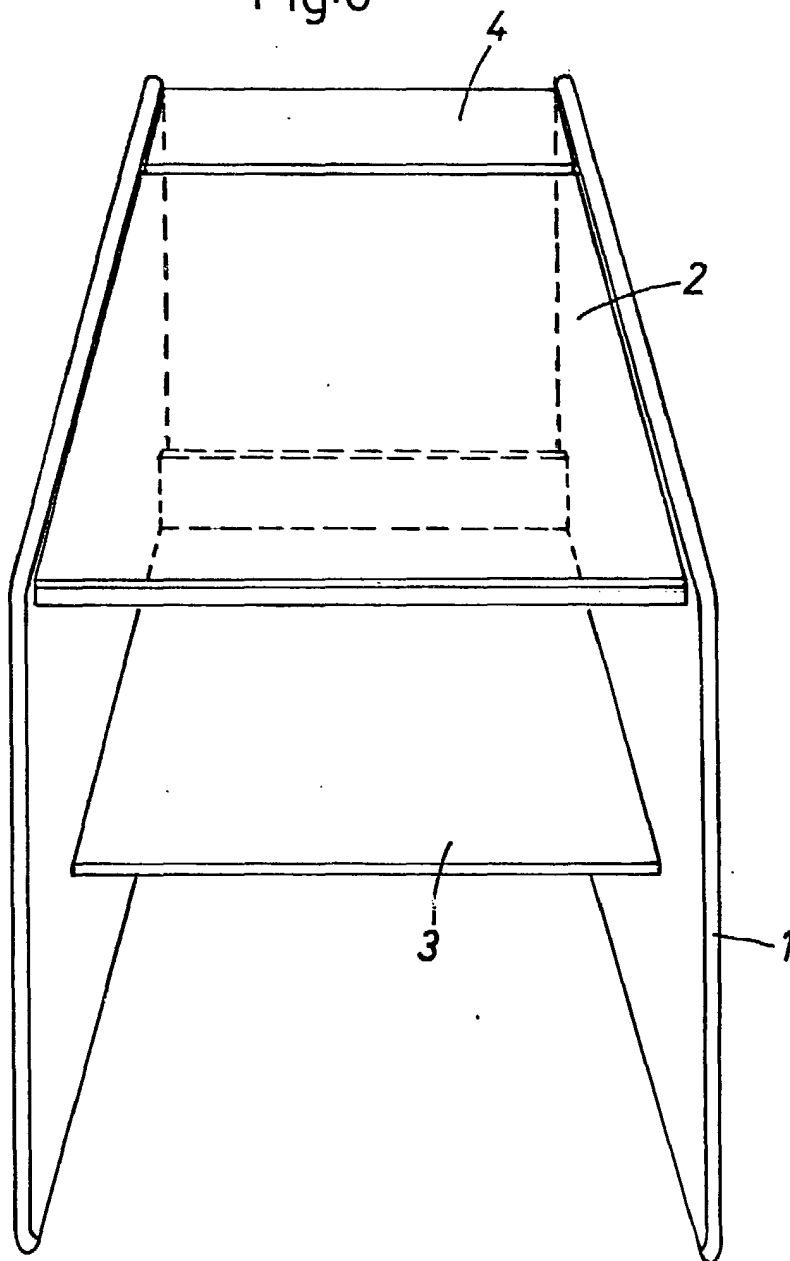


71111 1900
Madrid
P. P. DIVANTO

Firmado: Miguel A. Santos Gironés

Escala convencional

Fig. 6



Escalera

Madrid - 7 Mayo 1900
PASCUAL CUVANTO
P. P.

Escala convencional

Firmado: Miguel A. Santos Gironés