

(10) ES (11) (21) (22)	NUMERO 286537	(16) Y
	FECHA DE PRESENTACION 6 MAYO 1985	



ESPAÑA

1ª

MODELO DE UTILIDAD

1 - DIC. 1985

(30) PRIORIDADES: (31) NUMERO	(32) FECHA	(33) PAIS
----------------------------------	------------	-----------

(47) FECHA DE PUBLICIDAD	(51) CLASIFICACION INTERNACIONAL Int. Cl. A47D 1/04
--------------------------	--

(54) TITULO DE LA INVENCIÓN <p style="text-align: center;">SILLA INFANTIL ELEVABLE</p>
--

(71) SOLICITANTE (S) <p style="text-align: center;">Dª GREGORIA LOPEZ-ORTEGA ANDUJAR</p>
--

DOMICILIO DEL SOLICITANTE <p style="text-align: center;">MADRID, Juan Tornero 42</p>
--

(72) INVENTOR (ES) <p style="text-align: center;">Dª GREGORIA LOPEZ-ORTEGA ANDUJAR</p>
--

(73) TITULAR (ES) <p style="text-align: center;">Dª GREGORIA LOPEZ-ORTEGA ANDUJAR</p>

(74) REPRESENTANTE <p style="text-align: center;">D. FERNANDO ALVAREZ LOPEZ Agente Oficial de la Propiedad Industrial</p>

EXTRACTO DEL MODELO

Comprende este modelo una silla infantil, que posee la característica de que el bastidor tubular que la organiza, de reducida altura, presenta en los costados sendas armaduras también tubulares en forma de "U" que basculan sobre las patas, de manera que pueden quedar plegados hacia arriba, en cuyo caso se mantiene baja la altura de la silla, o situarse por abatimiento dirigidas hacia abajo, lo que determina se amplíe la altura de la silla, que pasa a ser alta, fijándose estas armaduras mediante un tirante posterior abatible, cuyo extremo concluye en modo de falleba. El respaldo se encuentra dotado de cantoneras y la bandeja abatible se fija en posición de uso mediante resaltes-resbalón provistos de encajes semi-tubulares. Los costados se cierran mediante piezas flexibles, que enganchan en el bastidor y se fijan mediante corchetes.

APLICACION

Para acomodar a niños de corta edad, bien a baja altura o bien a altura superior para acceder a una mesa normal.

FIGURA PREFERENTE

Como figura preferente puede considerarse la 1.

Esta memoria tiene por objeto describir las características y peculiaridades de una nueva silla infantil, adecuada para sentarse con seguridad un niño de corta edad. Posee la característica de poder adoptar dos alturas, lo que permite el doble posicionamiento, bajo o alto, este último para acceder, por ejemplo, a una mesa.

En líneas generales, la silla infantil propuesta, se caracteriza por comprender una armadura tubular, dotada de asiento, respaldo acolchado con apliques laterales y una bandeja plegable adecuada para jugar o depositar objetos. Tiene los costados cerrados mediante piezas desmontables, vinculadas básicamente mediante corchetes.

La bandeja desplazable citada, resulta fijable debido a contar en por lo menos un costado y en la parte frontal, con sendos resaltes-resbalón dotados de un cajeadado adecuado para adaptarse por presión sobre la armadura tubular de la silla, lo que impide el levantamiento accidental de la bandeja.

En la parte inferior de las patas, se encuentran situadas lateralmente dos armaduras, una en cada lado, de tipo tubular y organizadas básicamente en forma de "U". Estas armaduras están vinculadas mediante remaches con las patas de la silla propiamente dicha, con lo cual basculan, lo que permite la posibilidad de que se

sitúen respectivamente plegadas sobre los costados, en cuyo caso la silla es baja, o bien que se dispongan desplegadas, con lo que se constituyen en prolongación de las patas para que la silla quede alta.

5 La fijación de estas armaduras, se realiza mediante un tirante en la parte trasera que bascula mediante un remache en una de ellas y por el extremo opuesto se fija a modo de falleba.

10 Las particularidades y características más notables de la realización, mejor que a través de la explicación puramente literal realizada hasta aquí de los aspectos básicos, se apreciarán por la que seguidamente se efectuará de los dibujos adjuntos, en los cuales, sólo a título de ejemplo, se representa una preferente forma de
15 realización.

En dichos dibujos:

La figura 1 muestra una perspectiva de la silla en posición de mayor altura.

20 La figura 2 representa la misma silla en posición de menor altura.

La figura 3 es un detalle del respaldo.

La figura 4 contiene un detalle en sección de la fijación de la bandeja sobre la armadura tubular.

25 La figura 5 muestra en dos vistas el encaje del tirante mediante el que se fijan las dos armaduras la

terales en "U" de elevación de la silla.

La figura 6 es un detalle del extremo de las patas de las armaduras en "U" basculantes en los costados.

5 La figura 7, finalmente, ilustra uno de los cerramientos de los costados, mediante piezas flexibles.

Según se aprecia, la realización propuesta está constituida por una silla elemental, organizada a partir de una armadura tubular, y que cuenta con un respaldado acolchado, dotado de cantoneras 2, en ambos extremos y con una bandeja elevable 3, que se fija sobre la barra anterior y una de las laterales mediante los resaltes 4, al efecto dotados de un encaje semi-tubular para establecer el acoplamiento por presión.

15 En los bodes de las patas de la silla elemental, están adaptadas mediante remaches para que resulten basculantes, las armaduras 15 laterales en "U", que se constituyen en patas cuando se eleva la silla, y que concluyen mediante sendos quiebros que aumentan la estabilidad, rematados mediante tacos 16.

20 La fijación de estas armaduras se efectúa mediante el tirante 5 que pivota en 9 y concluye en el extremo aplanado 6, en forma de falleba, para encajar en la cabeza 7 del remache 8.

25 La realización cuenta con un cinturón dotado

de hebilla o similar 10 y con cerramientos de los costados del asiento 11, constituidos mediante sendas piezas 14, dotadas preferentemente de corchetes 12, para encajar en la parte inferior de la armadura de la silla, fijándose superiormente sobre la propia armadura mediante los corchetes 13.

Descrita suficientemente en lo que precede la naturaleza del Modelo, así como el modo de llevarlo ventajosamente a la práctica y demostrado que constituye un positivo adelanto técnico en sillas infantiles elevables, es por lo que se solicita registro de Modelo de Utilidad por veinte años en España y Provincias de Ultramar, haciendo expresamente constar que las disposiciones anteriormente indicadas son susceptibles de modificaciones de detalle en cuanto no alteren su principio fundamental, siendo lo que constituye la esencia del referido invento lo que a continuación se especifica en las siguientes:

20

25

REIVINDICACIONES

1ª.- Silla infantil elevable, que esencialmente se caracteriza por comprender una silla elemental, con respaldo acolchado dotado lateralmente de cantoneras y
5 bandeja abatible, que está dotada inferiormente con resaltes provistos de encajes-resbalón semi-tubulares para su adaptación por presión sobre la armadura tubular de la silla, la cual, lateralmente dispone de sendas armaduras tubulares en forma de "U", que pivotan en los extremos de
10 las patas, y cuyas armaduras se pueden situar hacia arriba, en cuyo caso, facultativamente, dotan a la silla de movilidad a través de ruedas, o bien se disponen hacia abajo, con lo cual elevan su altura.

2ª.- Silla infantil elevable, según apartado anterior, que esencialmente se caracteriza porque la fijación de las armaduras tubulares en forma de "U", se verifica mediante un tirante posterior, vinculado en forma pivotante por un remache libre a una de ellas, y que encaja a través de un extremo aplastado, a modo de falleba, en
15 un núcleo receptor dispuesto al efecto en la otra, con la particularidad, además, de que los extremos de estas armaduras tubulares, están desviados hacia afuera.

3ª.- Silla infantil elevable, según apartados anteriores, que esencialmente se caracteriza porque los
25 costados están cerrados mediante sendas piezas flexibles

que encajan inferiormente a través de corchetes en los extremos de la propia armadura tubular, y se pliegan superiormente sobre ella, fijándose asimismo mediante corchetes.

La presente solicitud de registro de Modelo de Utilidad, debe recaer sobre:

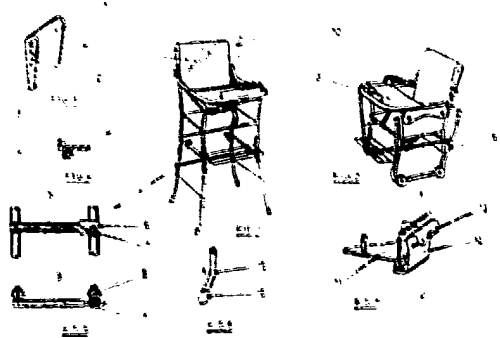
4ª.- SILLA INFANTIL ELEVABLE.

Todo ello según queda sustancialmente descrito en la presente memoria y reivindicaciones, la cual consta de siete hojas foliadas y escritas a máquina por una sola de sus caras, y representado por los adjuntos dibujos para los fines especificados.

MADRID, 6 MAYO 1985

EL AGENTE OFICIAL
FERNANDO ALVAREZ





ESCALA VARIABLE
MADRID, 6-MAYO-1985
EL AGENTE OFICIAL
~~FERNANDO ALVAREZ~~



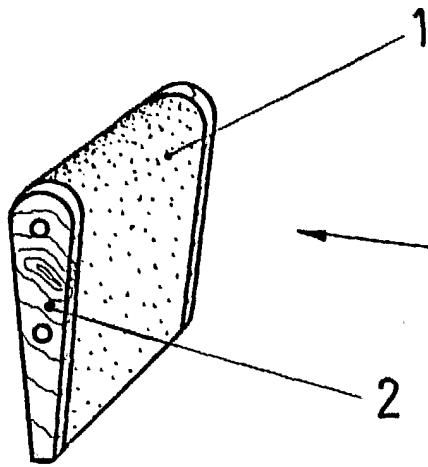


FIG. 3

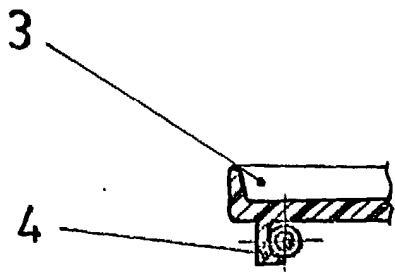


FIG. 4

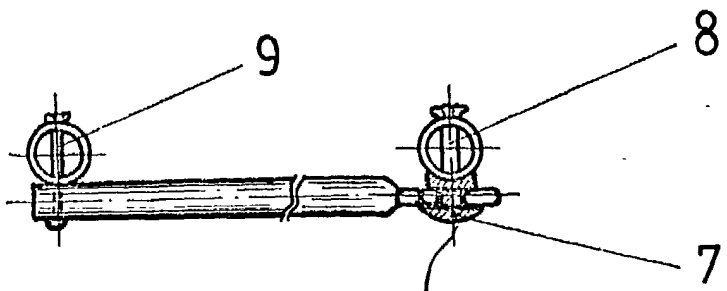
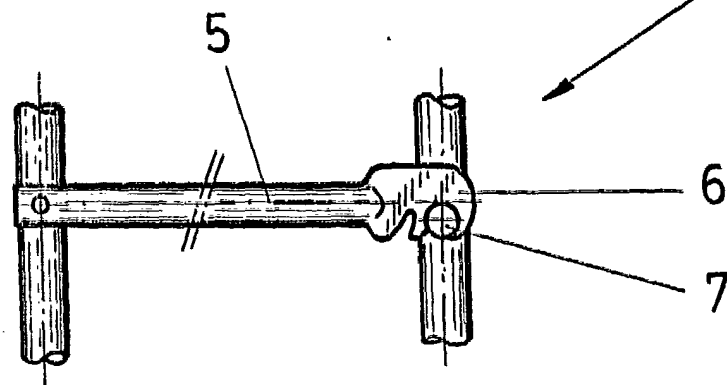


FIG. 5

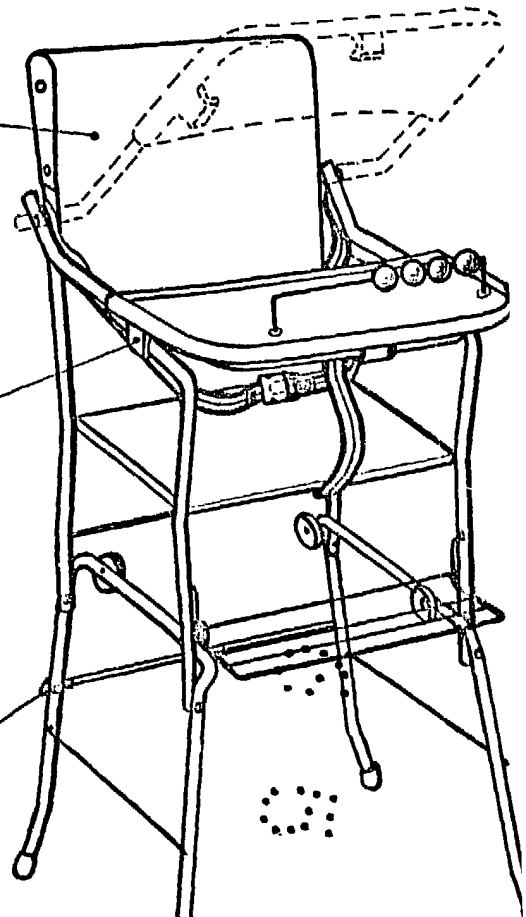


FIG. 1

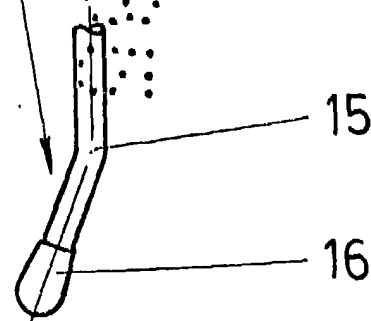


FIG. 6

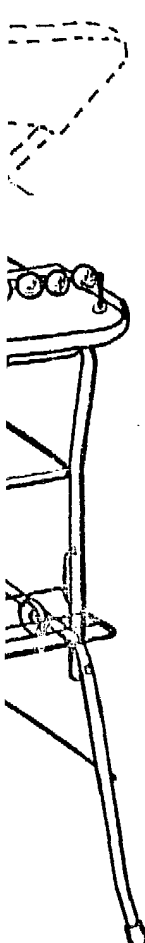


FIG.1

15
16

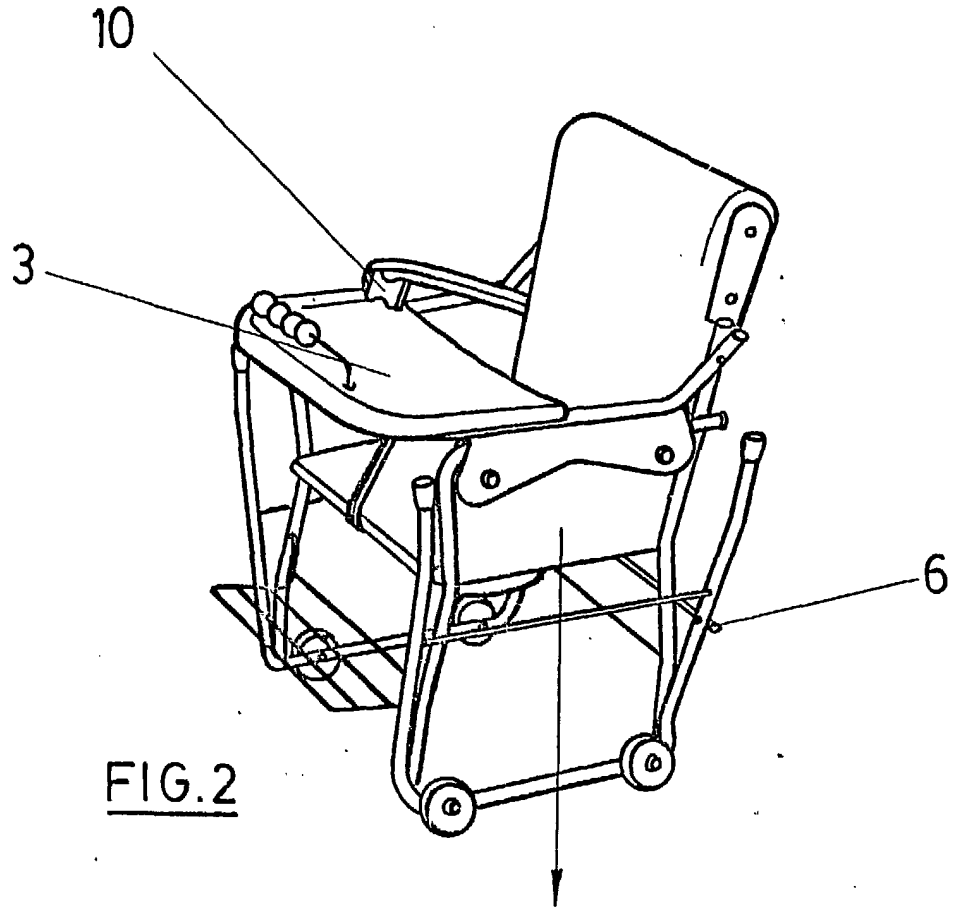


FIG.2

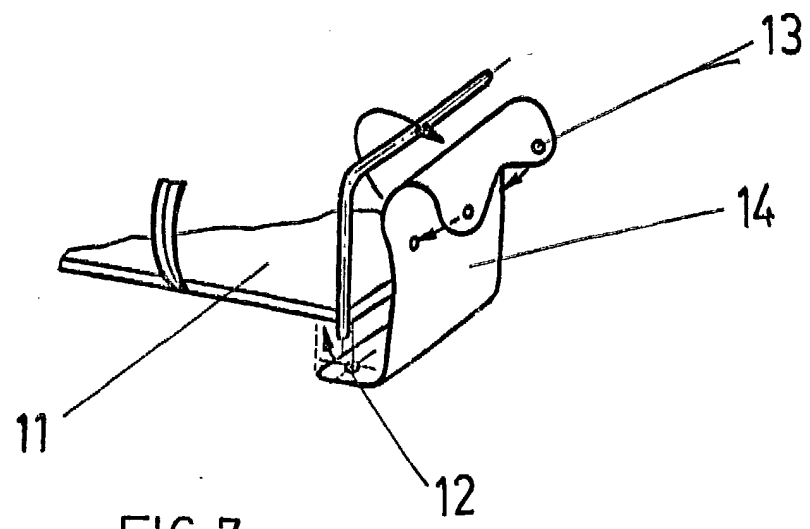


FIG.7

MADRID, 6-MAYO-1985
EL AGENTE OFICIAL
FERNANDO ALVAREZ