

19 ES 11 21 22	NUMERO 286536	10 Y
	FECHA DE PRESENTACION 6 MAYO 1985	



ESPAÑA

MODELO DE UTILIDAD

11 - DIC. 1985

30 PRIORIDADES: 31 NUMERO	32 FECHA	33 PAIS
------------------------------	----------	---------

47 FECHA DE PUBLICIDAD	61 CLASIFICACION INTERNACIONAL Int. Cl. A47K 3/06
------------------------	---

54 TITULO DE LA INVENCIÓN BAÑERA INFANTIL PERFECCIONADA

61 SOLICITANTE (S) Dª GREGORIA LOPEZ-ORTEGA ANDUJAR

66 FAMILIA DEL SOLICITANTE MADRID, Juan Tornero 42
--

72 INVENTOR (ES) Dª GREGORIA LOPEZ-ORTEGA ANDUJAR

73 TITULAR (ES) Dª GREGORIA LOPEZ-ORTEGA ANDUJAR
--

74 REPRESENTANTE D. FERNANDO ALVAREZ LOPEZ Agente Oficial de la Propiedad Industrial
--

EXTRACTO DEL MODELO

Comprende este modelo una bañera infantil que cuenta con una armadura tubular tipo tijera, cuya apertura queda delimitada mediante un tirante que bascula en uno de los tramos y circula y hace tope final sobre un orificio existente en una escuadra fijada al otro. La realización cuenta además con una tapa que cubre potestativamente en función de mesa la bañera, y que puede desplazarse hacia un lateral a través de cintas situadas inferiormente, que actúan a modo de guías, fijándose la tapa mediante la disposición de un clip provisto de asa. Complementariamente, existen tres bolsas frontales independientes para albergar útiles, así como sendos almohadillados protectores longitudinales.

APLICACION

El aseo infantil, tanto en cuanto a baño se refiere, como a atenciones que requieran una mesa de apoyo.

FIGURA PREFERENTE

Como figura preferente puede considerarse la i.

Esta memoria tiene por objeto describir las características y peculiaridades de una nueva bañera infantil, de tipo plegable, que por las innovaciones que presenta y las ventajas que de ella se derivan, constituye un perfeccionamiento sobre las realizaciones similares existentes.

En líneas generales, cabe destacar que la realización propuesta, está organizada sobre una armadura tubular de tipo tijera, o sea plegable, dotada de medios para mantenerse en posición de apertura sin riesgo de cierre fortuito, y con la particularidad de contar con almohadados superiores protectores; con una batería de bolsas auxiliares muy prácticas para guardar y tener a mano en el momento del baño los útiles necesarios para atender al bebé; y con una tapa capaz de cubrir la bañera, sirviendo de apoyo al bebé y con posibilidad de desplazarse por la parte posterior, debido a contar en los bordes transversales con sendas cintas ocultas inferiores, que sirven de guía en el desplazamiento de esta tapa, primero hacia atrás y luego hacia abajo, deslizando sobre el travesaño posterior de la propia armadura de tijera.

Las particularidades y características más notables de la realización, mejor que a través de la descripción puramente literal realizada hasta aquí, se apreciarán por la que seguidamente se efectuará de los dibujos

adjuntos, en los cuales, sólo a título de ejemplo, se representa una preferente forma de ejecución.

En dichos dibujos:

La figura 1 es una perspectiva de la bañera con la tapa cubriendo la misma.

La figura 2 muestra la armadura exclusivamente, en alzado lateral y dos posiciones de plegado diferentes.

La figura 3 representa un detalle de la tapa, particularmente en lo que concierne a su abatimiento.

La figura 4 contiene el detalle de uno de los almohadillados.

La figura 5, finalmente, corresponde a la vista de la batería de bolsas auxiliares.

Según se aprecia, la realización propuesta está organizada a partir de una armadura tubular tipo tijera, que articula normalmente en 15, y que para su fijación es table cuenta con el tirante 13, que se vincula con la armadura por uno de sus extremos 14 y cuenta en el opuesto con una cabeza 11, que constituye tope limitador del recorrido que efectúa el tirante circulando por un orificio de la escuadra 12, vinculada al tramo opuesto de la armadura de tijera.

La bañera propiamente dicha, está dotada de un tubo convencional de desagüe 7 que concluye en el tapón 6. Esta bañera puede quedar cubierta por la tapa 1, que cuen

ta frontalmente con el clip de retención 3, que encaja sobre el larguero frontal auxiliar de la armadura de tijera siendo cómodamente manipulable mediante el pequeño asa 4.

5 Para dejar accesible la bañera, la tapa 1 puede desplazarse hacia atrás e inmediatamente en sentido descendente, debido a contar con las cintas ocultas laterales inferiores 16, y que vienen a constituir guías para el deslizamiento de la tabla sobre el elemento tubular de la armadura opuesta al que recibe por encaje el clip 3.

10 En los tramos horizontales superiores de la armadura de tijera, están fijadas las pletinas 5, vinculadas a las bases 17, que sustentan los protectores acolchados en forma de cuña 18, cubiertos mediante la lámina 2. Estos protectores confieren gran seguridad lateral sobre
15 la tapa 1, permitiendo que la madre pueda atender sobre ella al bebé.

20 Cuenta también la realización con una batería de tres bolsas individualizadas 8, fijadas mediante una línea de soldadura 19 al larguero frontal de la armadura que recibe también el clip de fijación de la tapa.

25 Completa la realización la pieza flexible 9, que une los largueros inferiores de la armadura de tijera, constituyéndose en un apoyo para ropa o útiles de aseo, etc., mientras se atiende al niño en la bañera o sobre la tapa 1.

REIVINDICACIONES

1ª.- Bañera infantil perfeccionada, organizada sobre una armadura tubular de tipo tijera, caracterizada porque la apertura de la armadura está delimitada mediante un tirante que bascula en uno de sus tramos y circula por el orificio existente al efecto en una escuadra vinculada al tramo opuesto, donde queda retenida por un resalte extremo.

2ª.- Bañera infantil perfeccionada, según apartado anterior, caracterizada por contar con una tapa de cubrimiento potestativo de la bañera, para atender ocasionalmente al niño sobre ella a modo de mesa, que se fija en posición de uso mediante un clip que encaja en el tramo longitudinal frontal de la armadura, se manipula mediante una manilla y puede desplazarse hacia atrás y en sentido descendente dejando accesible la bañera, por disponer en la parte inferior de sus costados de sendas cintas ocultas, constituidas en guías de deslizamiento respecto al tramo longitudinal de la armadura opuesto al que recibe el clip de fijación.

3ª.- Bañera infantil perfeccionada, según apartados anteriores, caracterizada porque los tramos superiores horizontales de la armadura de tijera, están provistos de pletinas taladradas en las que se fija una base de apoyo para los protectores acolchados en forma de cuña.

4ª.- Bañera infantil perfeccionada, según apartados anteriores, que se caracteriza porque en uno de los tramos intermedios longitudinales de la armadura, se vincula por termosoldado una batería de tres bolsas auxiliares individuales.

5

La presente solicitud de registro de Modelo de Utilidad, debe recaer sobre:

5ª.- BAÑERA INFANTIL PERFECCIONADA.

10 Todo ello según queda sustancialmente descrito en la presente memoria y reivindicaciones, la cual consta de siete hojas foliadas y escritas a máquina por una copia de sus caras, y representado por los adjuntos dibujos para los fines especificados.

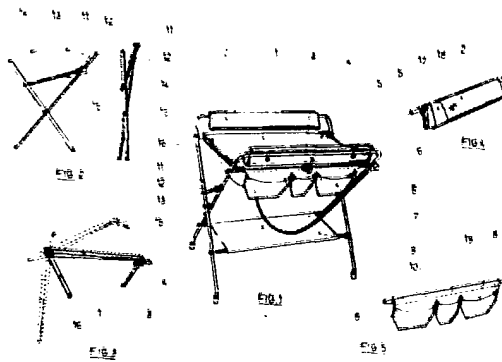
15

MADRID, 6 MAYO 1985

EL AGENTE OFICIAL

PP. FERNANDO ALVAREZ





ESCALA VARIABLE
MADRID, 6-MAYO-1985
EL AGENTE OFICIAL

FERNANDO ALVAREZ
Fernando Alvarez



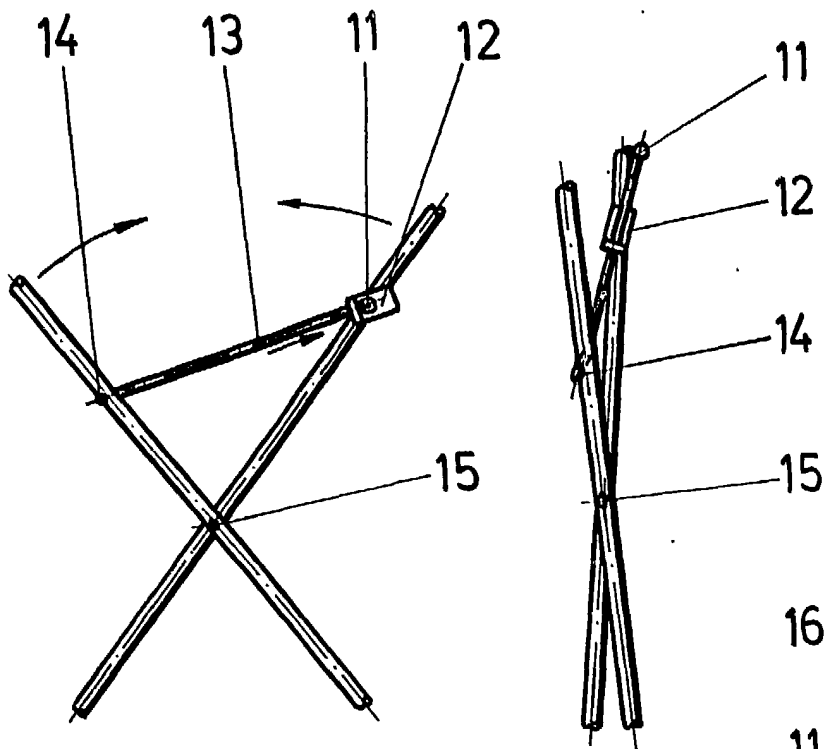
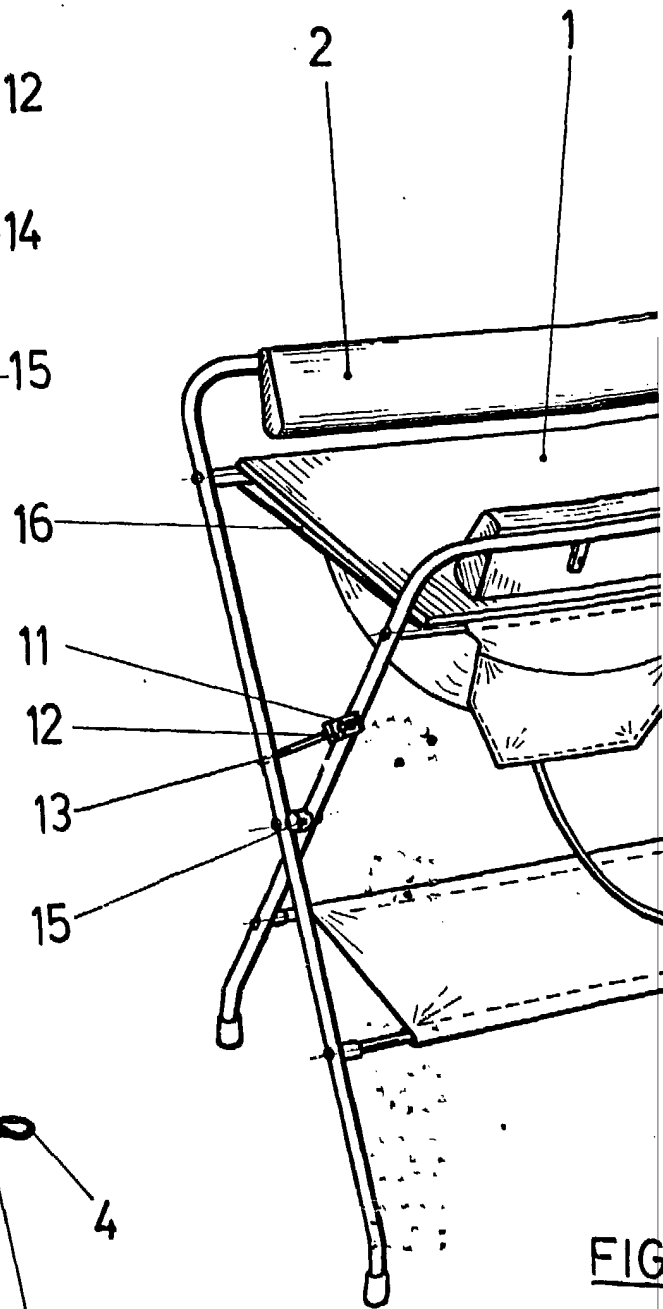


FIG. 2



FIG

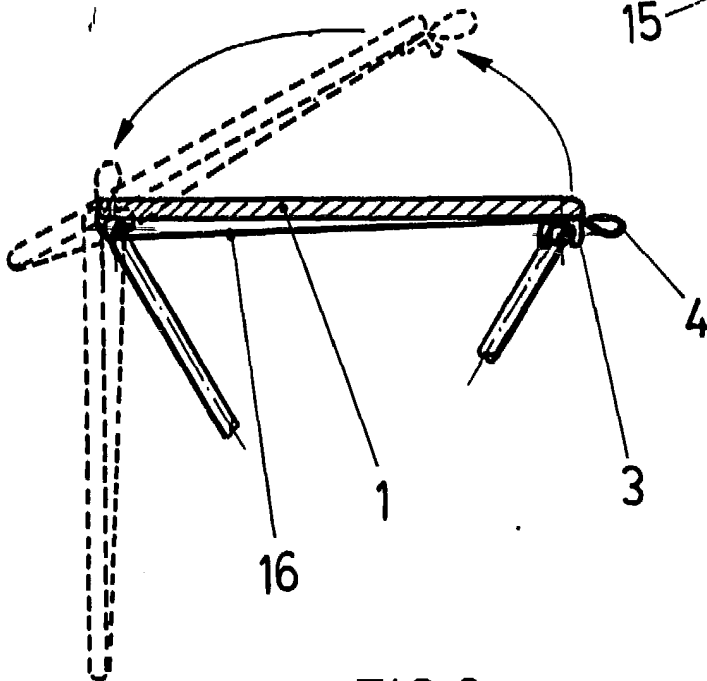


FIG. 3

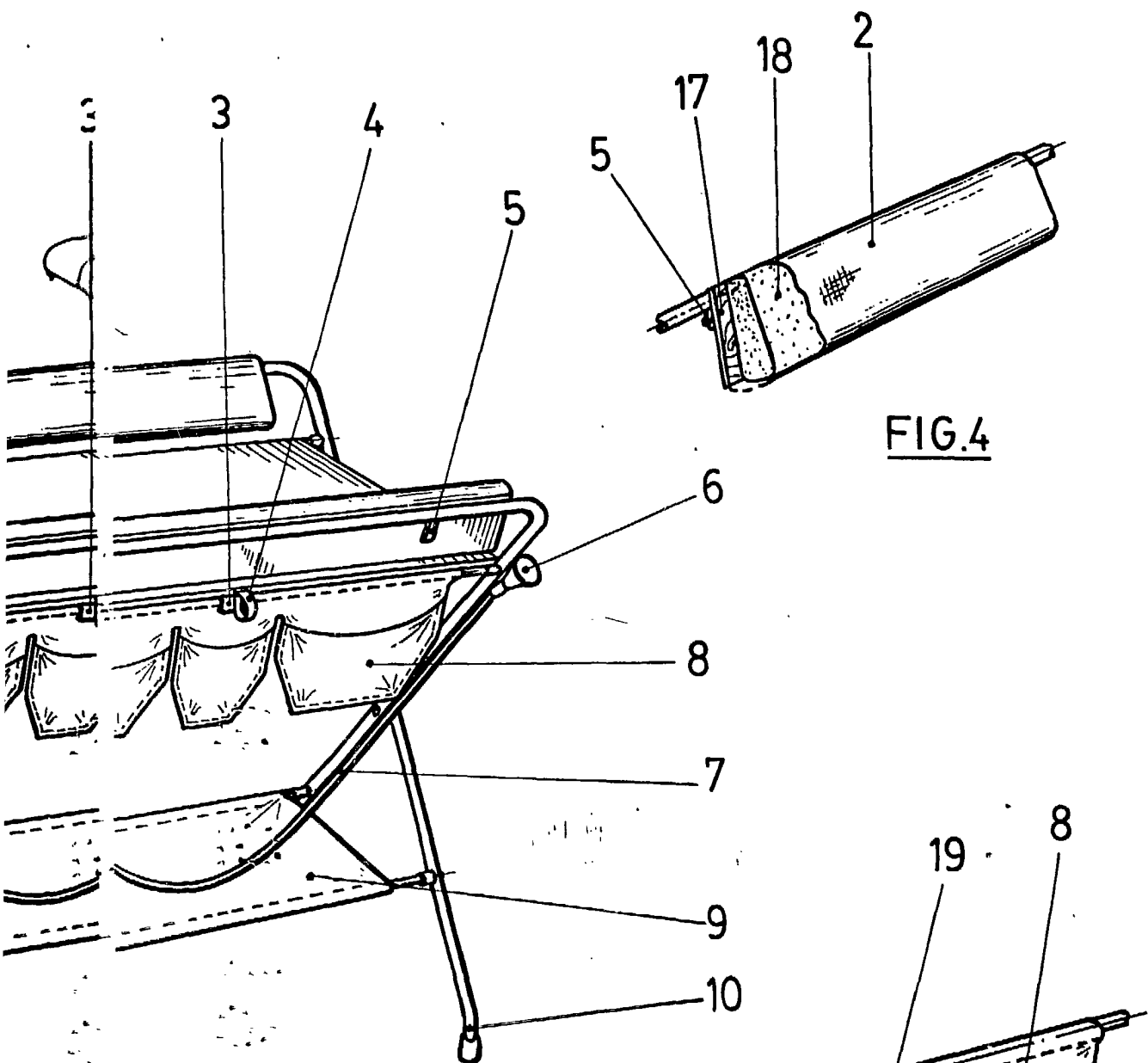


FIG.4

1 G.1

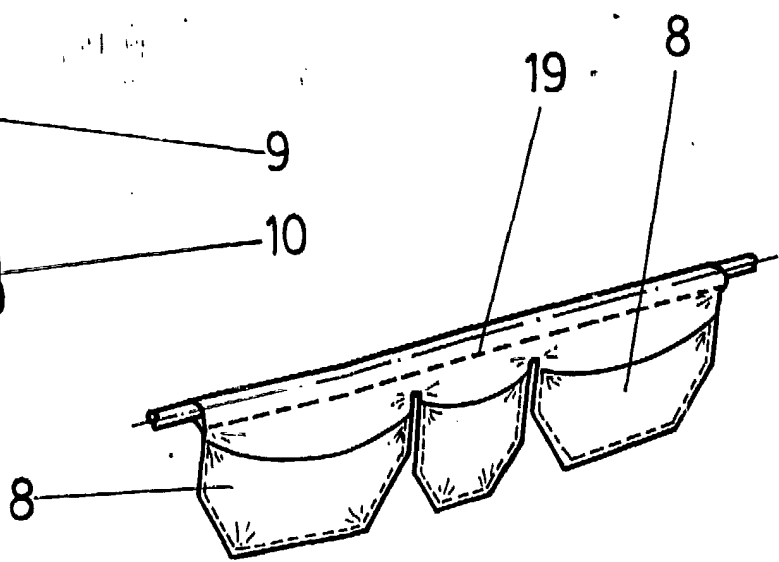


FIG.5

MADRID, 6 de Mayo, 1985
EL AGENTE OFICIAL

PP. FERNANDO ALVAREZ
Fernando Alvarez