

10 ES 11 21 22	NUMERO 286520	10 Y
	FECHA DE PRESENTACION 6-MAYO-1985	



ESPAÑA

MODELO DE UTILIDAD

1- FEB. 1986

30 PRIORIDADES: 31 NUMERO -----	32 FECHA -----	33 PAIS -----
---------------------------------------	-------------------	------------------

47 FECHA DE PUBLICIDAD	51 CLASIFICACION INTERNACIONAL A49B 15/00
------------------------	--

54 TITULO DE LA INVENCIÓN "PLACA IDENTIFICADORA PERFECCIONADA".
--

71 SOLICITANTE (S) Juan Manuel MIR COLL
--

DOMICILIO DEL SOLICITANTE Infanta, 47 MAHON (Baleares)
--

72 INVENTOR (ES) El propio solicitante

73 TITULAR (ES) Juan Manuel MIR COLL

74 REPRESENTANTE LUIS RUIZ PALACIOS Marqués de Santa Ana, 30 28004 - MADRID

El presente Modelo de Utilidad se refiere, como su enunciado indica, a una nueva placa identificadora perfeccionada, destinada a ser colgante de llaveros o similares y que presenta un modo de inserción sobre placa que mejora los hasta ahora conocidos.

5.-

Se compone de un cuerpo en madera o material sintético cortado en definición variable, en el cual y en su superficie se realiza en huecograbado y, mediante cliché la perforación de un motivo.

10.-

Con el mismo cliché, y mediante troquelado de corte, se consigue un motivo en lámina metálica, insertándose por presión la misma en el hueco-matriz anteriormente definido, interponiéndose entre las superficies en contacto íntimo de ambas, una película de adhesivo.

15.-

El posterior pulido del conjunto obtenido unifica ambas superficies exteriores.

La vistosidad, economía de obtención y calidad estética obtenidas, hacen de la presente placa identificadora, un producto digno de la protección registral que para él se solicita por medio del presente Modelo de Utilidad.

20.-

La descripción de las distintas partes que componen la presente placa, se hará a continuación con ayuda de los dibujos de la adjunta hoja de planos, en la que se ilustra un modo de realización de la invención presentado a título de ejemplo y sin caracter limitativo, por lo que sus variantes de cualquier índole, mientras sean meramente accidentales y

25.-

no determinen la obtención de un resultado industrial nuevo y distinto, deben considerarse incluidas dentro del ámbito de protección dimanante del registro que se solicita.

5.- La figura primera, representa una vista en planta de una placa identificadora realizada según la presente invención.

La figura segunda, representa una vista parcial en sección longitudinal del conjunto placa.

10.- La figura tercera, representa una vista parcial en sección longitudinal de la placa base grabada.

La numeración que acompaña a las citadas figuras tiene en todas ellas el mismo significado, siendo éste el siguiente:

- 1.- Planta base.
- 15.- 2.- Orificio cuelgue.
- 3.- Hueco-matriz grabado.
- 4.- Plancha perfilada.
- 5.- Adhesivo.

20.- La placa base (1) se graba con cliché definiéndose el hueco-matriz (3).

La inserción en el mismo de una plancha perfilada metálica (4), presionada y dotada su unión de una película de adhesivo (5) conjunta amoviblemente ambas.

25.- Con el número (2), se representa un orificio pasante en la placa base destinado al engarce, con un sistema de eslabones no representado.

Descrita suficientemente la naturaleza y objeto del presente Modelo de Utilidad, se hace constar que las características esenciales sobre las que ha de recaer la concesión del mismo, están comprendidas en las notas reivindicatorias que en la siguiente página se detallan.

5.-



R E I V I N D I C A C I O N E S

- 1ª.- Placa identificadora perfeccionada, caracterizada porque sobre una placa de perfil en planta definido en forma variable, se presenta insertada una placa metálica de contorno predefinido, ajustándose el mismo a un hueco-matriz de contorno idéntico, existente por grabado mediante cliché en la superficie de la placa, intimándose el conjunto por la interposición entre ambas superficies de una película de adhesivo, siendo prensado y pulido el conjunto resultante.
- 5.-
- 10.-

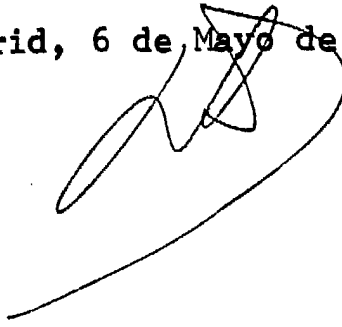
2ª.- PLACA IDENTIFICADORA PERFECCIONADA.

- - - - -



Todo ello tal y como se describe y reivindica en la memoria que antecede que consta de SEIS hojas escritas a máquina por una sola de sus caras y planos que la ilustran.

Madrid, 6 de Mayo de 1985

A handwritten signature in black ink, consisting of several loops and a long horizontal stroke at the bottom.A vertical column of six dotted characters, resembling a barcode or a specific code, located on the right side of the page.

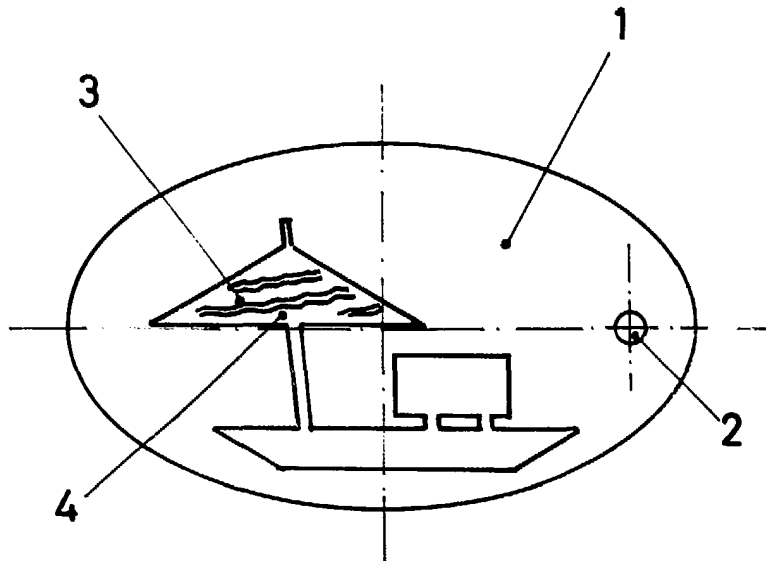


FIG.1

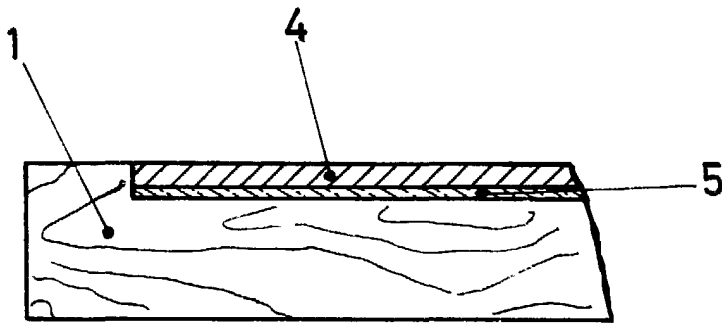


FIG.2

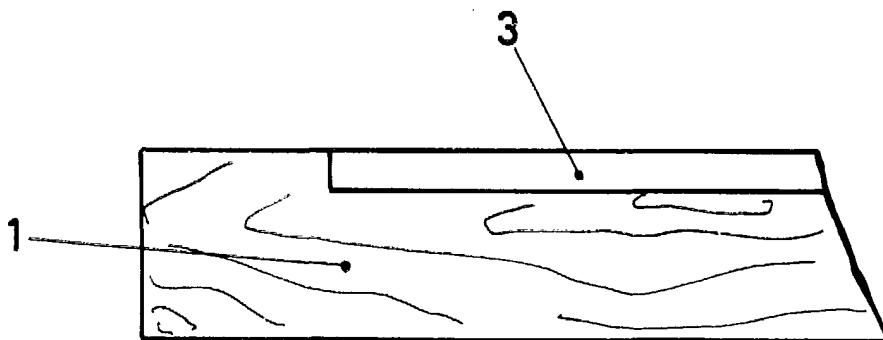


FIG.3

ESCALA VARIABLE