

286 505

286505

27 MAR



PATENTE DE INVENCION

Por VEINTE años

en España, a ravor de la razón social IDE, S.A.  
entidad española, residente en M A D R I D, Avda.  
Menéndez Pelayo, nº 2, cuya Patente tiene por ob  
jeto:

"PERFECCIONAMIENTOS INTRODUCIDOS EN ARCHI-  
VADORES METÁLICOS".

/- - - - -/

MEMORIA - DESCRIPTIVA

La invención se relaciona en general con  
muebles metálicos, y más concretamente incluye

27 MAR 1955



ciertos perfeccionamientos introducidos en los armarios para archivo del tipo consiguado.

5.-

Los muebles metálicos presentan actualmente un marcado interés comercial, debido a las excelentes cualidades prácticas que los distinguen. En el campo concreto de muebles para oficinas, estas cualidades son excepcionalmente interesantes, si se consideran los factores que intervienen en la necesidad de su uso, la conveniencia de resultados eficaces durante un largo periodo de tiempo, y la tendencia en las oficinas modernas a utilizar muebles que ofrezcan cualidades estéticas suficientes.

10.-

15.-

Con la característica básica de una solidez suficiente, la invención propone una realización para un armario archivo, que se distingue por su estudiado diseño, de racionales soluciones prácticas.

20.-

25.-

En esencia, el armario archivo propuesto, se caracteriza por estar integrado por un mueble paralelepípedo, constituido por superficies metálicas rectangulares, cuyas superficies forman los laterales, el techo, el techo y la base. Al cuerpo así formado se le agrega como es usual, una o más puertas normales o plegables.

En el interior de los laterales citados, se disponen dos pares de soportes verticales para la sustentación de los estantes, los cuales se sitúan a alturas variables, por el hecho de contar los soportes con una pluralidad de tala-

28650527



dros nomológamente equidistantes, en los que, por mediación de enganches adecuados se verifica su retención.

5.-

En la parte interior de estos estantes, se disponen juegos de guías paralelas, en las que se suspenden las carpetas a archivar, cuyas guías se constituyen respectivamente mediante un perfil formado por una pletina provista de cuatro tramos alternativamente perpendiculares entre sí.

10.-

Una idea más completa del objeto que constituye la actual Patente de Invención la proporciona la descripción siguiente al hacer referencia a los dibujos que a esta memoria se acompañan en los que de manera un tanto esquemática y exclusivamente por vía de ejemplo se representan los conjuntos y detalles más característicos de la idea del invento al hacer referencia a un posible caso de realización práctica.

15.-

20.-

En dichos dibujos,

La Fig. 1ª, muestra en perspectiva, un despiece general del armario archivo propuesto.

La Fig. 2ª, es una perspectiva de un despiece del techo.

25.-

La Fig. 3ª, corresponde a una perspectiva de un despiece de un lateral.

La Fig. 4ª, ilustra una perspectiva de un despiece de uno de los estantes.

La Fig. 5ª, es una perspectiva de un despiece de la base y peana de sustentación res-



pectivamente.

286505

La Fig. 6ª, muestra en alzado y secciones longitudinal y transversal, respectivamente, el mismo estante de la Figura 4ª.

5.-

La Fig. 7ª, corresponde a una vista posterior de una puerta normal.

La Fig. 8ª, representa una vista posterior de un conjunto de puertas plegables.

La Fig. 9ª, es una sección longitudinal del armario archivo.

10.-

Comentando estos dibujos se hace la aclaración de que el armario archivo que se propone, está constituido por los laterales -1-, el fondo -2-, el techo -3-, la base -4-, y la pestaña formada por los perfiles laterales -5- y el central -6-.

15.-

Estas piezas están específicamente cortadas y provistas de bordes convenientemente doblados, para reforzar su resistencia mecánica y cumplir la misión que en el conjunto erectúan, dotándose los bordes frontales del techo -3-, y la base -4- de las pestañas -7- y -8-, respectivamente, y los laterales, con la señalada con -9-, en la que se producen los cajeados -10- para fijación de las bisagras -11- y -11'- que relacionan las puertas utilizadas.

20.-

25.-

En los interiores de los laterales -1-, se rijan los soportes -12-, provistos de los tableros -13-, en los que se rijan los estantes



-14- mediante los ganchos -15-.

Estos estantes -14- y la parte interior del techo -3-, se dotan inferiormente de las guías -16-, disponiéndose además en la parte frontal de dichos estantes, las piezas -17-, en las que es posible situar alguna tira de papel con la inscripción correspondiente.

5.-

Las guías -16-, como es usual, se destinan para suspender las carpetas a archivar, para lo cual las mismas estarán provistas de los medios necesarios.

10.-

Cubriendo el mueble archivo, se disponen puertas del tipo normal -18- representado en la Fig. 7ª, o bien del tipo plegable como las -19- de la Fig. 6ª, a cuyas puertas se fijan las partes -11ª de las bisagras empleadas.

15.-

Descrita convenientemente la naturaleza de la actual patente de invención, como así mismo la forma de poderla llevar a la práctica para convertirla en una realidad industrializable se hace constar que en la misma serán susceptibles de introducir todas aquellas modificaciones de

20.-

detalle que las circunstancias y la práctica pudieran aconsejar siempre y cuando que con las variantes que se introduzcan no se cambia, altere o modifique la esencialidad del objeto descrito.

N O T A

25.-

Se declaran como de novedad y propiedad para todo el territorio español el contenido de las

27 MAR. 1961



siguientes:

286505

REIVINDICACIONES:

- 5.- 1ª.- Perfeccionamientos introducidos en archivadores metálicos, del tipo que comprende un cuerpo general dotado de estantes con guías incorporadas para suspender carpetas, de acuerdo con cuyos perfeccionamientos se constituye el cuerpo general consignado, mediante paneles rectangulares, cada uno de los cuales se enmarca mediante doblado de su borde perimétrico, relacionándose estos paneles entre sí, para formar un mueble frontalmente abierto, que interiormente se dota de una peana de sustentación, constituida por un marco integrado por perfiles laterales y por un travesaño de refuerzo central, a cuyo mueble se incorporan puertas de cobertura monopiezas y/o, facultativamente, plegables.
- 10.- 2ª.- Perfeccionamientos introducidos en archivadores metálicos, según anterior reivindicación, caracterizados porque en el interior de los laterales del cuerpo general referido en el apartado anterior, se disponen por lo menos, dos pares de soportes, simétricamente enfrentados, cuyos soportes se dotan de una pluralidad de calados transversales, homológamente equidistantes en altura, a los que se fijan mediante enganches adecuados, varios estantes horizontales, cada uno de los cuales comportan inferiormente un par de guías paralelamente dispuestas y respectivamente constituidas por un perfil integrado por un cuerpo laminar doblado en cuatro sectores lon-
- 15.-
- 20.-
- 25.-

7

27 MAR



286505

gludinales y alternativamente perpendiculares, determinando cada par de guías paralelas, carriles de sustentación, en los que se suspenden las carpetas <sup>a</sup> archivar.

5.-

3ª.- Perfeccionamientos introducidos en archivadores metálicos, según anteriores reivindicaciones, caracterizados porque los cuerpos rectangulares constitutivos del techo y fondo del mueble referido en el apartado 1º, se dotan,

10.-

respectivamente, de una pestaña frontal, inclinadamente dispuesta y provista de un rebordeado hacia el interior, habiéndose dispuesto que sobre los rebordeados frontales de los estantes que se alojan en el interior de este mueble,

15.-

se sitúan sendas pletinas longitudinales, cuyos bordes estén doblados hacia afuera, para determinar guías capaces de alojar tiras laminares, para identificación.

20.-

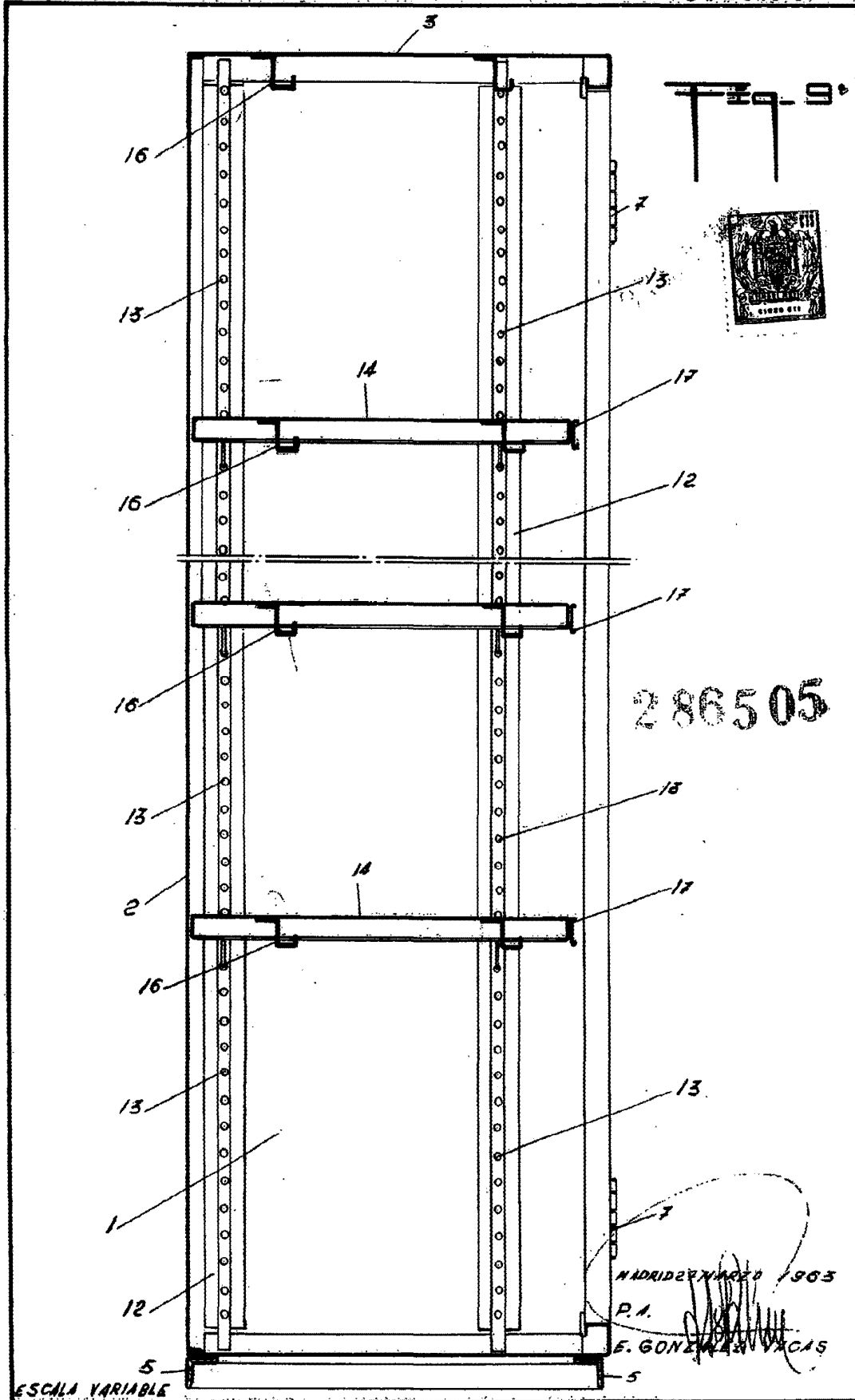
4ª.- "PERFECCIONAMIENTOS INTRODUCIDOS EN ARCHIVADORES METALICOS".

25.-

Todo ello, tal y como se reivindica en la presente memoria que consta de SIETE nojas escritas a máquina por una sola de sus caras y dibujos que la ilustran.

Madrid, 27 de Marzo de 1.963

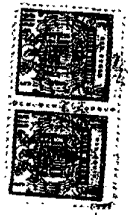
E. GONZALEZ VACAS  
P. P.



ESCALA VARIABLE

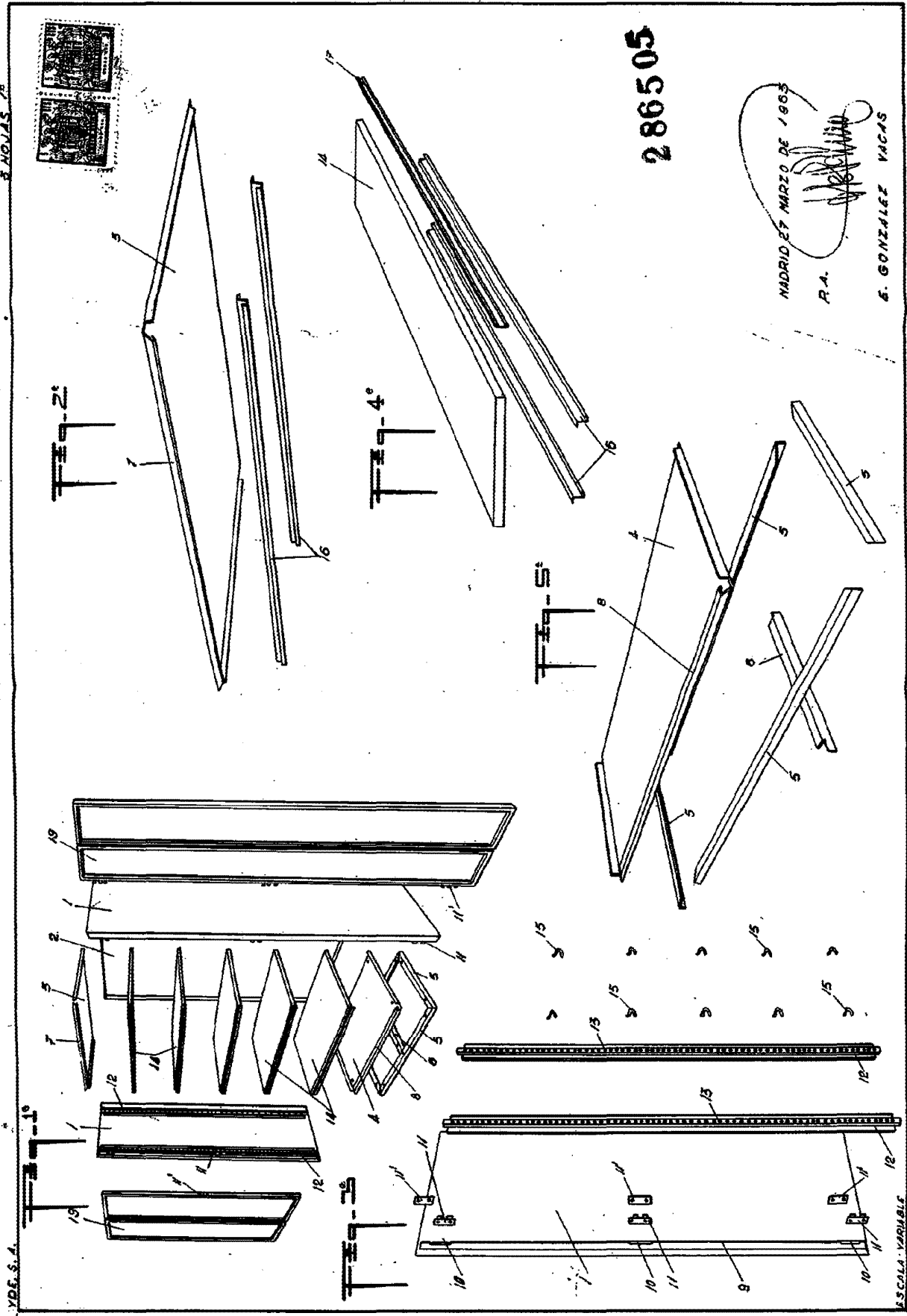
MADRID 27 MARZO 1965  
P.A.  
E. GONZALEZ VACAS

3 MONEDAS



286505

MADRID 27 MARZO DE 1963  
P.A.  
E. GONZALEZ VACAS



YDS.S.4.

ESCALA VARIABLE

3 HOJAS 2ª

YDE, S. A.

030506

MADRID 27 MARZO DE 1963

P.A.

E. GONZALEZ VICAS

