

19 ES	11	NUMERO	10 Y
	21	286495	
	22	FECHA DE PRESENTACION	



ESPAÑA

MODELO DE UTILIDAD

11 - DIC. 1985

30 PRIORIDADES	32 FECHA	33 PAIS
31 NUMERO		

47 FECHA DE PUBLICIDAD	51 CLASIFICACION INTERNACIONAL
	Int. Cl. A44B15/00

54 TITULO DE LA INVENCIÓN
" PLATAFORMA BASE PORTALLAVEROS "

61 SOLICITANTE (S)
Sra. Dña. Josefina Alba Albiach.

DOMICILIO DEL SOLICITANTE
Gregorio Gea, nº 77 MISLATA (Valencia)

72 INVENTOR (ES)

73 TITULAR (ES)

74 REPRESENTANTE
Sr. D. Dionisio de la Fuente Fernández.

El presente Modelo de Utilidad tiene por objeto la declaración sobre la que debe recaer el privilegio de explotación Industrial y comercial= exclusivos en el territorio nacional de acuerdo con la vigente legisla= ción sobre Propiedad Industrial que como el enunciado indica se trata =

5.- de una plataforma base portallaveros.

El Modelo que se describe y representa en la siguiente memoria, con= siste en un cuerpo soporte a modo de una plataforma circular plana que= puede portar sobre su periferia una cantidad variable de llaveros, = ofreciendo por lo tanto, la utilidad práctica de reunir en un sólo ele=

10.- mente, diversos y variados grupos de llaves de uso diario. Forma el so= porte un cuerpo circular de bases planas, que tiene una canal circular=

interna y una abertura periférica sobre el borde diametral donde están= montados los cuellos de los diversos llaveros, que disponen de una zona

cilíndrica rematada por una esfera de mayor diámetro y que es la que se

15.- introduce en la canal circular del soporte. Para la introducción de ex= tracción de los llaveros, se dispone de un botón interno, sobre una de

las caras planas del soporte y que accionado manualmente por mediación= de una abertura, éste se desplaza hacia abajo o interior del cuerpo de=

jando libre una zona de la canal circular y abertura periférica, que se

20.- rá por donde se monten o desmonten los cuellos de los llaveros.

Para mejor comprensión de lo anteriormente expuesto y únicamente a título de ejemplo no limitativo, se acompaña una hoja de plano en la que:

5.- Fig. 1.- Representa una vista frontal exterior del conjunto cuerpo portallaveros.

Fig. 2.- Representa una vista lateral exterior del conjunto cuerpo portallaveros.

Fig. 3.- Representa una vista en sección media frontal del cuerpo porta llaveros.

10.- Fig. 4.- Representa una vista en sección media lateral del cuerpo porta llaveros.



En éstas figuras se han indicado con las referencias que a continuación se relacionan los siguientes elementos:

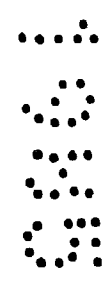
1.- Cuerpo soporte.

15.- 2.- Llaveros.

3.- Botón de apertura.

4.- Canal circular de montaje.

5.- Muelle.



20.- Refiriéndonos a las antes citadas ilustraciones que representan una forma esquemática de su realización industrial y que únicamente

se incluye con carácter meramente informativo y por consiguiente no limitativo, tendremos:

Plataforma base portallaveros, constituida por un cuerpo soporte=

1) circular, donde perifericamente se pueden montar diversos llave -
 5.- ros 2) montados sobre una canal circular de montaje 4) donde se in -
 troduce el cuello rematado por una esfera de los llaveros 2), Para -
 sacar o meter los llaveros 2), sobre dicha canal 4), existe un botón
 de apertura 3) que presionado por el muelle 5) iguala en anchura de
 montaje la canal 4) y que presionando hacia abajo el botón de apertu
 10.- ra 3) amplía la anchura de la canal 4) dejando así un espacio libre=
 para el libre montaje o desmontaje de los llaveros.



Lo descrito será susceptible de modificación en todo lo que no altere o modifique lo que se reivindica en la presente

NOTA

Descrita suficientemente la naturaleza del invento, así como su

5.- ejemplo de realización práctica sólo debe añadirse que son variables las circunstancias de tamaño, forma y material particularmente referidos a cada uno de los elementos que integran el conjunto, en el que podrá ser variado todo aquello que no supongan una alteración de la esencialidad del objeto expuesto en la anterior descripción, la cual deberá ser tomada en su más amplio sentido y no

10.- como una limitación de posibilidades de realización, y siendo por tanto lo que se solicita Modelo de Utilidad por 20 años en España lo que se recoge en las siguientes:

REIVINDICACIONES

15.- 1ª.- PLATAFORMA BASE PORTALLAVEROS, caracterizada por que está constituida por un cuerpo soporte con forma circular plana, que dispone sobre su contorno interno, de una canal con sección cuadrangular y una abertura periférica sobre el borde diametral, donde se acoplan y montan los diversos llaveros a utilizar.

20.- 2ª.- PLATAFORMA BASE PORTALLAVEROS, según la primera reivindicación

caracterizada porque sobre el interior del cuerpo soporte y situado en una posición radial, está montado un botón rectangular de accionamiento de cierre de la canal circular de montaje de los llaveros, de tal forma que su parte superior coincide con el perfil de la canal y abertura periférica y su parte central plana dispone de unas pequeñas estrias que asoman por una abertura rectangular tipo ventana que tiene el cuerpo soporte sobre una de sus caras planas.

5.-

3ª.- PLATAFORMA BASE PORTALLAVEROS, según la segunda reivindicación - caracterizada porque presionando manualmente hacia abajo el botón de

10.-

apertura por mediación de sus estrias y venciendo la presión del muelle inferior, la parte superior del botón se desplaza hacia el interior de la canal, dejando así un espacio libre más ancho que el normal de la abertura periférica y que será por donde se montan o desmontan los llaveros mediante el cuello cilíndrico rematado por una esfera que se introduce sobre la canal circular del portallaveros.

15.-

4ª.- PLATAFORMA BASE PORTALLAVEROS.

Según se describe y reivindica en la presente memoria descriptiva que consta de siete hojas foliadas y mecanografiadas por una sola de sus caras y de una hoja de planos.

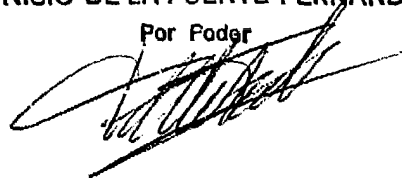
20.-

Madrid, a

EL AGENTE OFICIAL.

DIONISIO DE LA FUENTE FERNANDEZ

Por Poder



04

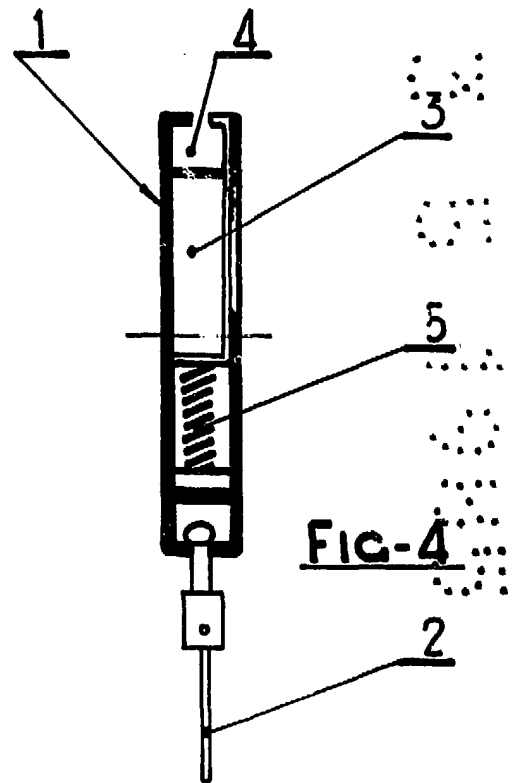
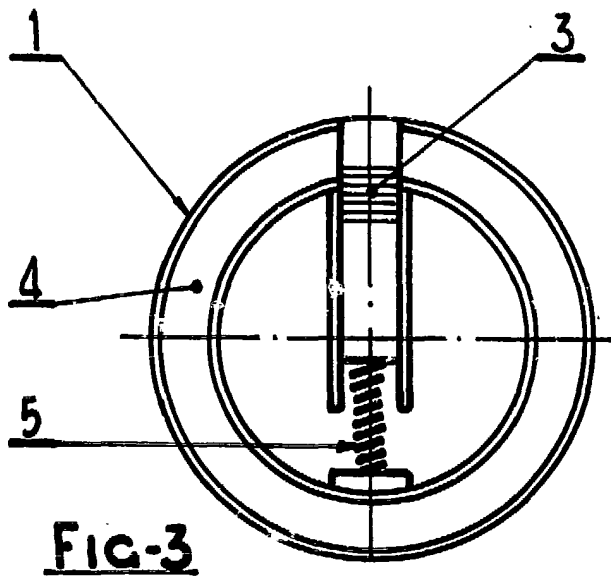
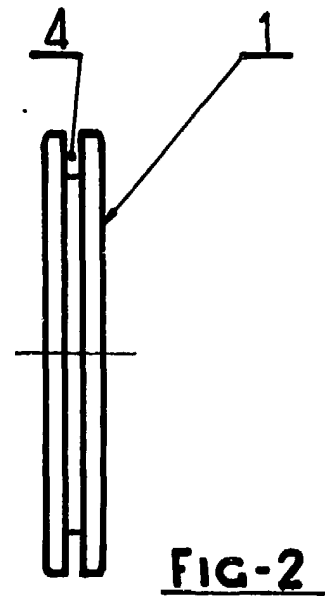
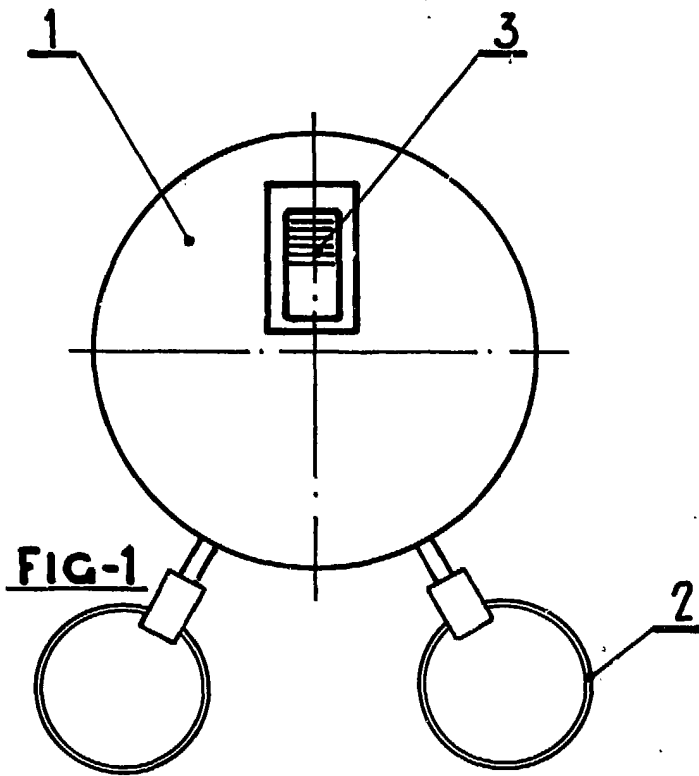
05

06

07

08

09



DIONISIO DE LA FUENTE FERNANDEZ

Por Poder