

(19) ES (11) NUMERO (21) 286493 (22) FECHA DE PRESENTACION 3 MAYO 1985	(10) Y
---	--------



ESPAÑA

MODELO DE UTILIDAD

11 - DIC. 1985

(30) PRIORIDADES:	(32) FECHA	(33) PAIS
(31) NUMERO		

(47) FECHA DE PUBLICIDAD	(61) CLASIFICACION INTERNACIONAL A63B 71/02
--------------------------	--

(54) TITULO DE LA INVENCIÓN
PARQUE INFANTIL PERFECCIONADO

(71) SOLICITANTE (S)	DA GREGORIA LOPEZ-ORTEGA ANDUJAR
----------------------	----------------------------------

DOMICILIO DEL SOLICITANTE	MADRID, Juan Tornero 42
---------------------------	-------------------------

(72) INVENTOR (ES)	DA GREGORIA LOPEZ-ORTEGA ANDUJAR
--------------------	----------------------------------

(73) TITULAR (ES)	DA GREGORIA LOPEZ-ORTEGA ANDUJAR
-------------------	----------------------------------

(74) REPRESENTANTE	D. FERNANDO ALVAREZ LOPEZ Agente Oficial de la Propiedad Industrial
--------------------	--

EXTRACTO DEL MODELO

Comprende este modelo un parque infantil, que está formado por dos armaduras tubulares superpuestas, de las cuales la inferior soporta el suelo, uniéndose estas armaduras entre sí a través de sendas patas que permiten el desmontaje y el plegado, y que están respectivamente constituidas por una horquilla grande y una horquilla pequeña unidas entre sí, con la particularidad de que ambas horquillas tienen sus extremos desviados en sentido de separación y que de estos extremos se alojan en orificios de acceso longitudinal, dispuestos en posición coincidente en las armaduras tubulares, en las que para permitir la penetración es preciso separar los extremos de las horquillas, después de lo cual la propia acción elástica del material, asegura el posicionamiento.

APLICACION

En la fabricación de parques infantiles, en los que se protege a los niños pequeños en un reducido espacio

FIGURA PREFERENTE

La figura 2.

Esta memoria tiene por objeto describir las características y peculiaridades de un nuevo parque infantil, de tipo plegable, que presenta sobre las realizaciones conocidas, varios perfeccionamientos.

5 Como se sabe, los llamados parques infantiles, son recintos de reducidas dimensiones, formados básicamente por una armadura superior cerrada sobre sí misma, rectangular o circular, otra armadura o plataforma inferior, una red que une ambas armaduras y
10 que cierra el espacio formado entre ellas lateralmente y cuatro patas que vinculan ambas armaduras y distancian la inferior del suelo.

 Sobre esta concepción genérica de un parque infantil, la realización propuesta aporta una nueva
15 disposición para la fijación de las patas, que resulta muy práctica, rápida de montar y desmontar y, sobre todo, muy segura, aspecto éste último muy importante, si se piensa que algunas realizaciones conocidas, han sacrificado la rapidez del ensamblaje de las patas, a
20 la máxima seguridad.

 En líneas generales, la realización propuesta se caracteriza porque tanto la armadura tubular superior como la inferior, cuentan con tantas parejas de orificios de acceso longitudinal, como patas, generalmente cuatro, con la particularidad de que estos ori-

ficios están más separados en la armadura superior que en la inferior, con objeto de recibir los respectivos extremos desviados hacia fuera de la doble horquilla de distintas dimensiones constitutiva de cada pata.

5
Con ello, las patas están respectivamente formadas por una horquilla larga de extremos desviados hacia afuera y por otra horquilla más pequeña y de iguales características, soldada inferiormente a aquella. Los extremos desviados de estas horquillas se introducen en los respectivos orificios de acceso longitudinal, a cuyo efecto están ligeramente apla-
10 nados los tubos que los contienen a una cierta distancia de ellos, para permitir la deformación de las horquillas que permita que sus extremos desviados
15 puedan penetrar en los orificios.

Ventajosamente, la deformación de los ramales de la horquilla para permitir el ensamblado
citado, se efectúa a base de separar los extremos, movimiento y disposición distinta a lo conocido hasta
20 la fecha, que tiene la ventaja de anular la posibilidad de que accidentalmente se salgan si se presionan en sentido de aproximación.

Las particularidades y características más
25 notables de la realización, mejor que a través de la

explicación puramente literal realizada hasta aquí, se apreciarán por la que seguidamente se efectuará de los dibujos adjuntos, en los cuales, solo a título de ejemplo, se representa una preferente forma de realización.

5

En dichos dibujos:

La figura 1 muestra parcialmente el parque infantil.

10

La figura 2 representa una de las patas, parcialmente seccionada.

La figura 3 contiene un detalle de la fijación inferior de las patas.

La figura 4 es una vista en alzado con indicación del giro de plegado de las patas.

15

La figura 5 ilustra el detalle de un asidero.

20

Según se aprecia, la realización está formada por una armadura superior tubular cerrada sobre sí mismo 1 y por una armadura semejante 5 inferiormente situada disponiendo entre ambas armaduras una red de cerramiento.

25

Las armaduras, poseen parejas de orificios de acceso longitudinal, para lo cual están ligeramente aplanados los tubos que las materializan a ambos lados de dichos orificios, con objeto de recibir los

extremos desviados 3 y 6 respectivamente, de las horquillas grande 2 y pequeña, unidas entre sí mediante unos puntos de soldadura y de cuyas horquillas, la mayor, es susceptible optativamente de recibir ruedas orientables 7 en su punto de apoyo.

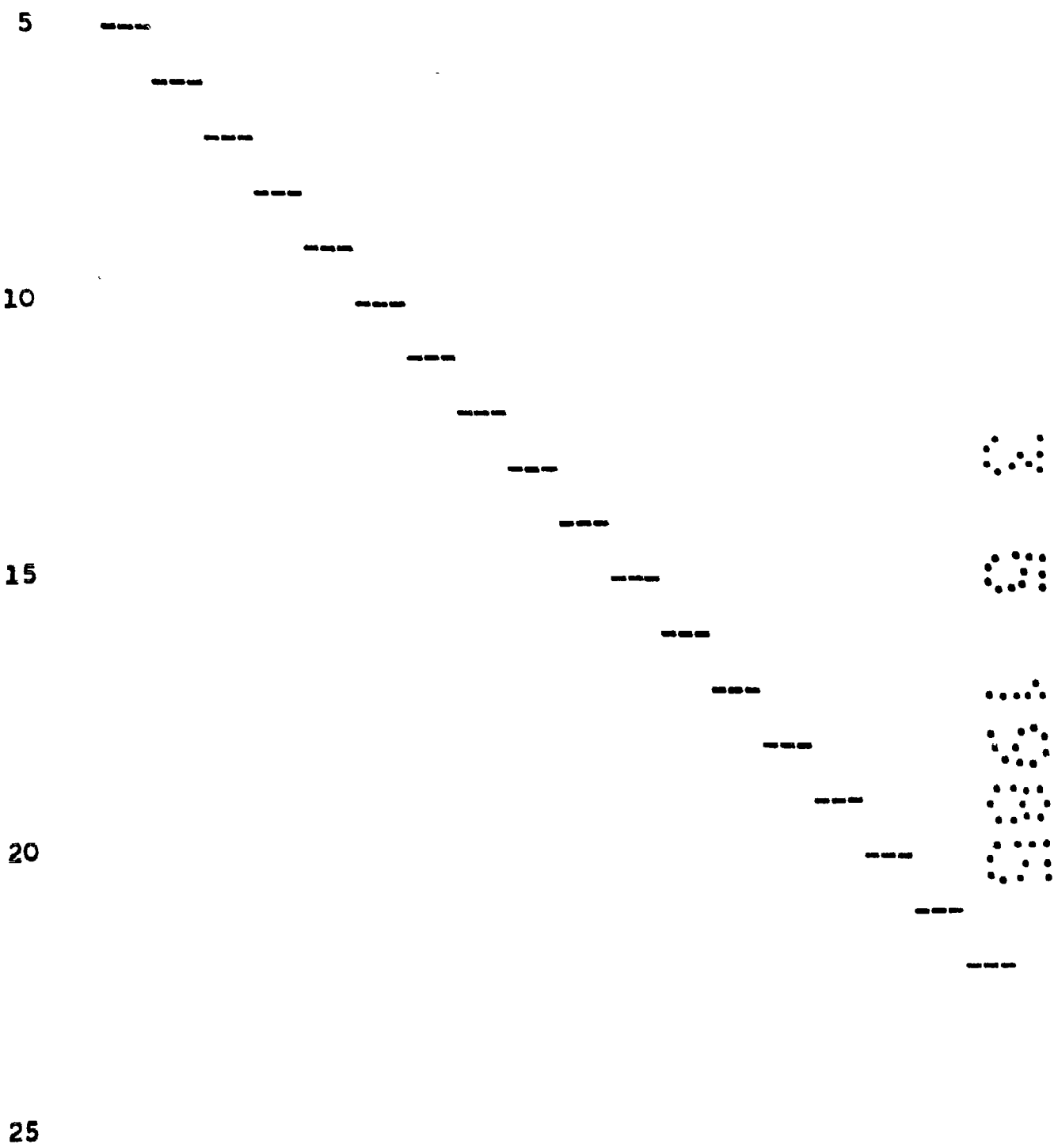
La penetración de los extremos desviados 3 y 6 en los respectivos orificios se efectúa a base del desplazamiento en sentido de separación de las respectivas varillas, lo que proporciona máxima seguridad.

La realización cuenta con asideros 8 vinculados a la armadura superior mediante dos correas, asideros éstos que adoptan configuración trapezoidal y base anatómica para la sujeción manual.

Obviamente, las patas pueden plegarse como se indica en la figura 4, sin más que desenganchar la horquilla inferior, lo que permite guardar la unidad en un espacio mínimo.

Descrita suficientemente en lo que precede la naturaleza del Modelo, así como el modo de llevarlo ventajosamente a la práctica y demostrado que constituye un positivo adelanto técnico en parques infantiles perfeccionados, es por lo que se solicita registro de Modelo de Utilidad, por veinte años en España y Provincias de Ultramar, haciendo expresamente constar que las disposiciones anteriormente indicadas son sus-

ceptibles de modificaciones de detalle, en cuanto no alteren su principio fundamental, siendo lo que constituye la esencia del referido invento, lo que a continuación se especifica en las siguientes:



R E I V I N D I C A C I O N E S

1a.- Parque infantil perfeccionado, del tipo que comprende dos armaduras tubulares, una superior y otra inferior, vinculadas mediante las propias patas y que
5 fijan una red de protección para los niños, caracterizado porque los tubos que conforman las armaduras, poseen, respectivamente, tantas parejas de orificios de acceso longitudinal como patas, estando ligeramente
10 aplanados dichos tubos en las inmediaciones de los orificios, por las partes opuestas de éstos.

2a.- Parque infantil perfeccionado, según apartado anterior, que esencialmente se caracteriza porque las patas están formadas por sendas parejas de horquillas, una de ellas larga para sujetar la armadura superior y la otra corta para incidir en la inferior, y
15 cuyas horquillas están vinculadas entre sí mediante unos puntos de soldadura y tienen sus extremos desviados en sentido de separación, lo que permite el montaje de las patas sobre las armaduras, a base de desplazar los extremos de las horquillas en el mismo sentido
20 de alejamiento, hasta que los pitones desviados hacia dentro puedan penetrar en los orificios.

3a.- Parque infantil perfeccionado, según apartados anteriores, caracterizado porque los asideros se
25 vinculan a la armadura mediante dos correas y al asi-

dero propiamente dicho por el lado del trapezoide opuesto al anatómico de sujeción manual.

La presente solicitud de registro de Modelo de Utilidad, debe recaer sobre:

5 4a.- PARQUE INFANTIL PERFECCIONADO.

10 Todo ello según queda sustancialmente descrito en la presente memoria y reivindicaciones, la cual consta de ocho hojas foliadas y escritas a máquina por una sola de sus caras, y representado por los adjuntos dibujos para los fines especificados.

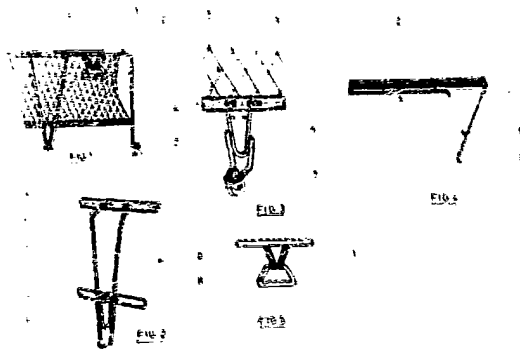
MADRID,

3 MAYO 1985

EL AGENTE OFICIAL

FERNANDO ALVAREZ



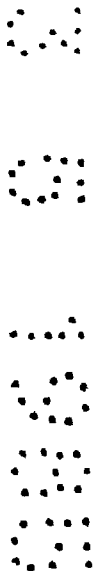


ESCALA VARIABLE

MADRID, 3 de MAYO de 1985

EL AGENTE OFICIAL

FERNANDO ALVAREZ



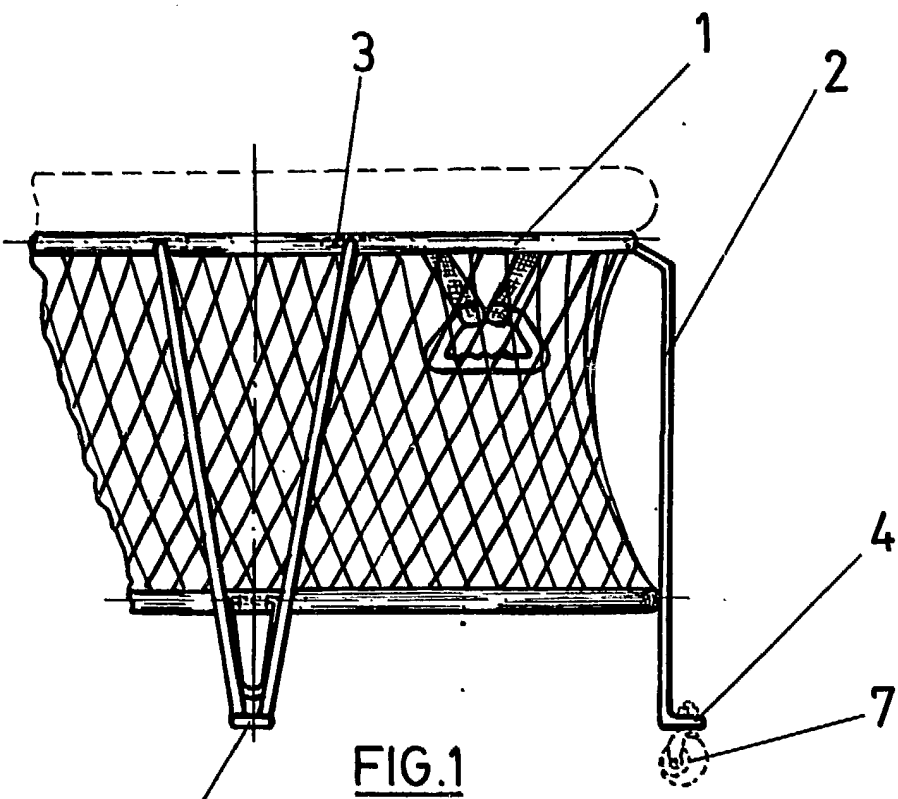


FIG. 1

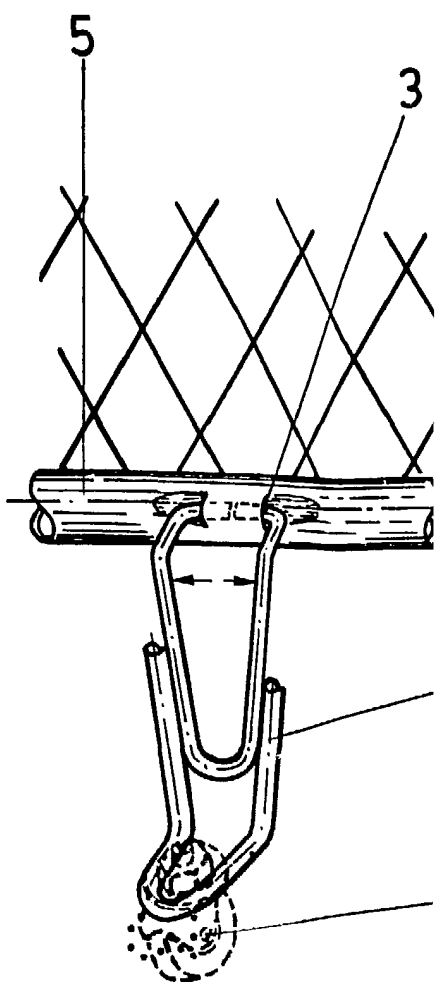


FIG. 3

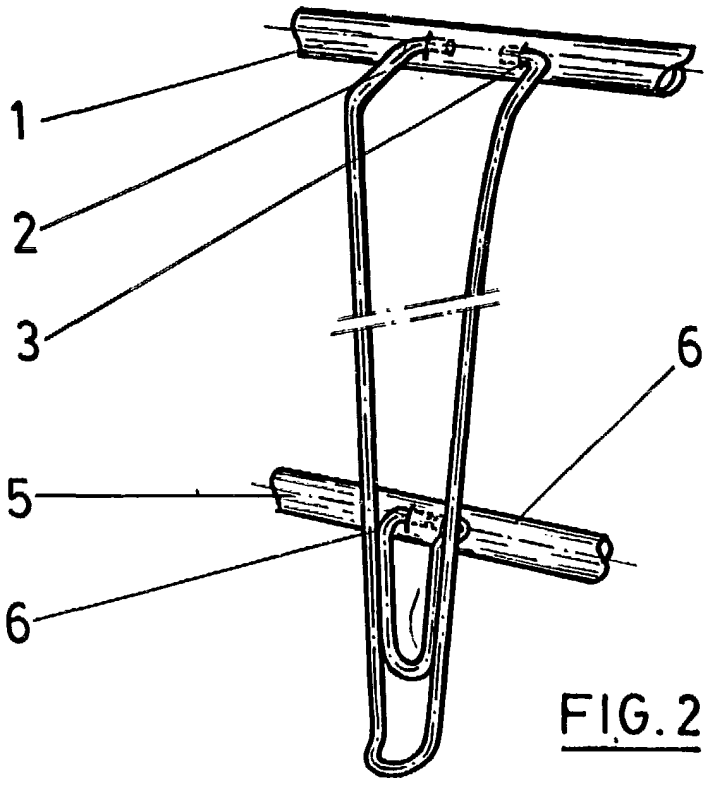


FIG. 2

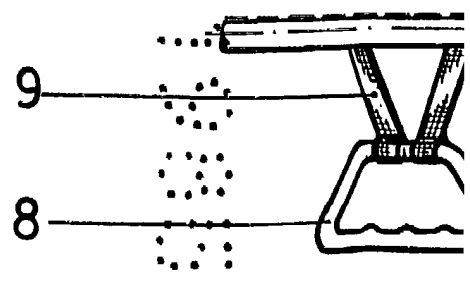


FIG. 5

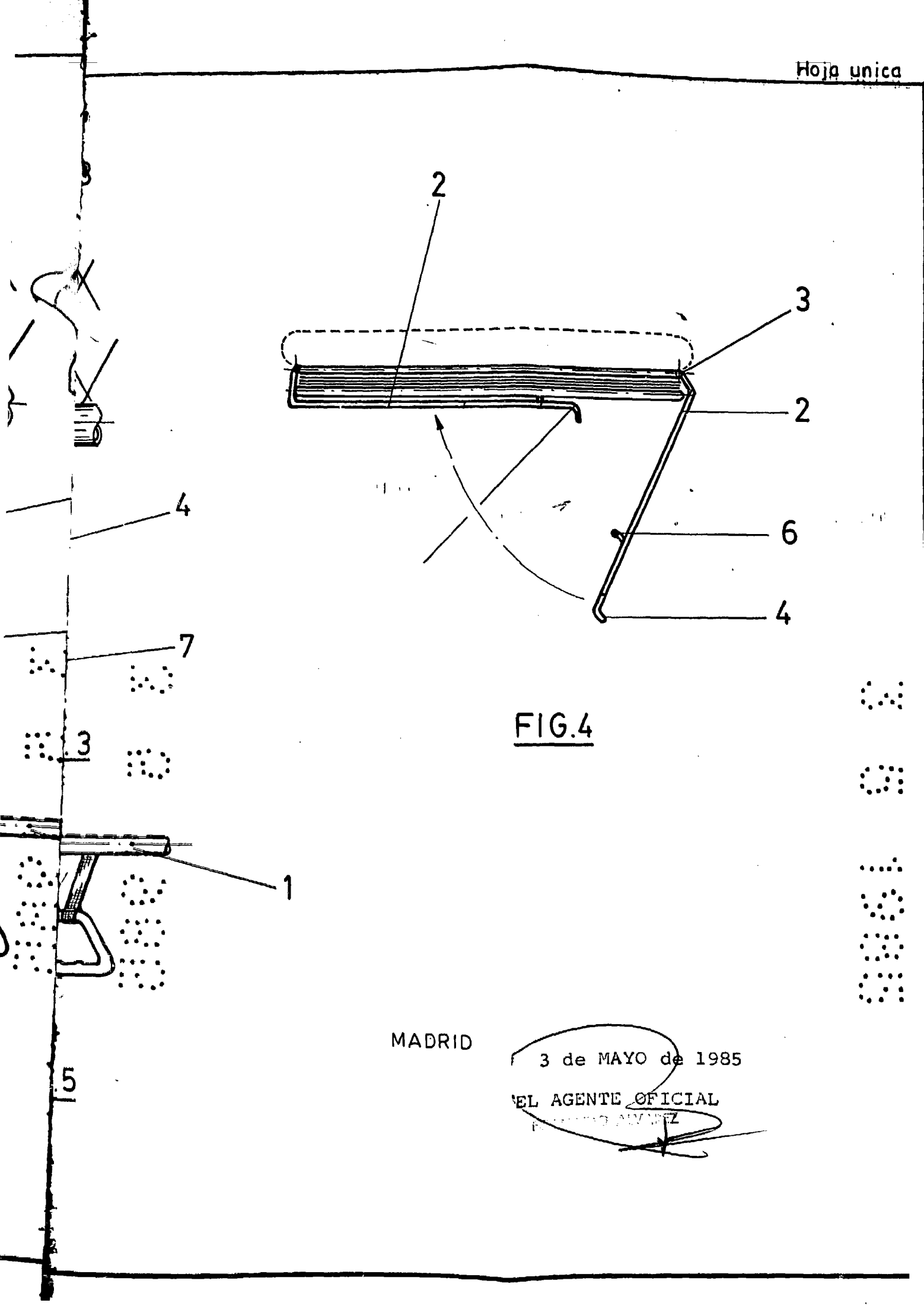


FIG.4

MADRID

3 de MAYO de 1985

EL AGENTE OFICIAL

MANUEL MATEO