

10 ES 11 21 22	NUMERO <b>286487</b>	10 Y
	FECHA DE PRESENTACION <b>3 MAYO 1985</b>	



ESPAÑA

**MODELO DE UTILIDAD**

**11 - DIC. 1985**

30 PRIORIDADES: 31 NUMERO	32 FECHA	33 PAIS
------------------------------	----------	---------

47 FECHA DE PUBLICIDAD	51 CLASIFICACIÓN INTERNACIONAL <b>AG3B 33/00</b>
------------------------	-----------------------------------------------------

54 TÍTULO DE LA INVENCIÓN  <b>GAFAS PROTECTORAS PERFECCIONADAS.</b>
---------------------------------------------------------------------------

71 SOLICITANTE (ES) <b>D. IGNACIO EGIDO GARCIA</b> <b>D. JOSE CANO LANZADERA</b>
----------------------------------------------------------------------------------------

DOMICILIO DEL SOLICITANTE <b>28045 MADRID - Torres Miranda, 14</b>
-----------------------------------------------------------------------

72 INVENTOR (ES)
------------------

73 TITULAR (ES)
-----------------

74 REPRESENTANTE  <b>FRANCISCO JAVIER PLAZA 281 X</b>
-------------------------------------------------------------

1 Este modelo de utilidad se refiere a unas gafas protectoras perfeccionadas, las cuales han sido ideadas para proteger los ojos contra todo tipo de agentes externos que puedan ocasionar molestias, heridas, etc.

5 Una aplicación muy concreta en que se han demostrado unos resultados muy satisfactorios, es en la práctica de la natación, evitándose con su uso las molestias causadas por el cloro de las piscinas o el salitre del agua de mar.

10 Son conocidos algunos tipos de gafas con estas aplicaciones, pero en ellos se muestran una serie de inconvenientes en su constitución estructural que las hacen costosas en su fabricación y montaje, con el consiguiente encarecimiento del precio de venta.

15 Las gafas a que se refiere este Modelo de Utilidad son de una suma sencillez constructiva, muy fáciles de montar y al mismo tiempo presentan una innovación por la aportación de elementos que la hacen totalmente estanca a la entrada de agentes exteriores, principalmente agua.

20 La adjunta hoja de dibujos, donde se representa un ejemplo de realización preferido. nos muestra:

En la figura 1, una vista en sección lateral de las gafas ya montadas y en disposición de uso.

Y la figura 2, una vista frontal de uno de los cuerpos simétricos que la componen.

25 Según se aprecia en ambas, las gafas están consti-

1 tuídas por dos cuerpos simétricos 1 que muestran una parte  
frontal y lisa 2 que corresponde al frente de las mismas.  
Esta sección frontal 2 tiene dos anchuras diferentes, una  
5 más ancha 3 correspondiente al lado exterior de cada ojo  
del usuario y otra más estrecha 4 correspondiente al lado  
de la nariz.

Desde esta parte frontal 2, se prolonga transver-  
salmente a la misma de forma ligeramente cónica 5, al mis-  
mo tiempo que aumenta ligeramente en anchura hasta finali-  
10 zar en una prolongación 6, transversal a ésta y en el mis-  
mo plano que la parte frontal 2, la cual adopta la forma  
del exterior del ojo, anatómicamente, para acoplarse al  
mismo.

15 Con el fin de obtener un cerrado hermético sobre el  
ojo, se ha dispuesto una almohadilla 7, de un material de  
suave tacto y esponjoso que al mismo tiempo que evita la  
entrada del agua, evita cualquier tipo de roca de la gafa  
sobre la piel.

20 Según se aprecia en ambas figuras, la gafa está -  
dotada en lados opuestos, correspondientes a derecha e  
izquierda de cada cuerpo simétrico 1, de unas nervaduras  
8 y 9. El nervio 8 está situado en el lado interior y -  
muestra una sección lisa, de bordes curvados, que finaliza  
en una pequeña prominencia sobresaliente sobre el plano de  
25 la parte frontal 2 de la gafa, prominencia en la que tiene

1 practicado un pequeño orificio 10. Este orificio está -  
destinado a permitir la colocación en el mismo del elemen-  
to de unión de los dos cuerpos simétricos, elementos que  
estará constituido preferentemente por un cuerpo 11 recu-  
5 bierto a su vez por otro de mayor diámetro 12. Ambos cuer-  
pos deben ser de tal naturaleza que no sean atacados por el  
agua.

La nervadura 9 se prolonga desde el borde anterior:  
de la parte frontal 2, siguiendo una primera parte de poca  
10 anchura, hasta alcanzar un punto desde el cual inicia un...  
ensanchamiento progresivo que va adquiriendo forma ligera-  
mente redondeada hasta alcanzar el borde extremo 13 de la  
prolongación 16. En esta parte, tiene practicado un orificio  
14, a través del cual se hace pasar el elemento de fijación  
15 15 de las gafas, elemento que será de tal naturaleza que...  
pueda acoplarse por detrás de la cabeza del usuario, para...  
sujetar las gafas con la suficiente presión para que no -  
puedan desplazarse de forma involuntaria.

Descrito suficientemente el objeto de la solicitud,  
20 solo resta añadirse que podrán introducirse todas aquellas  
modificaciones de forma o detalle que no alteran sus carac-  
terísticas esenciales.

N O T A

En resumen, la presente solicitud recaerá sobre las  
25 siguientes:

## REIVINDICACIONES

1  
5  
10  
15

1.- Gafas protectoras perfeccionadas, caracterizadas por estar constituidas por dos cuerpos simétricos, con una parte frontal lisa que tiene dos anchuras, mayor y menor, correspondientes respectivamente a los lados exterior e interior del ojo, prolongándose desde esta parte frontal en forma ligeramente cónica, con una prolongación transversal que adopta la forma del exterior del ojo, teniendo en esta prolongación una almohadilla para acoplamiento estanco.

2.- Gafas protectoras perfeccionadas, según la reivindicación 1, caracterizada porque cada cuerpo simétrico tiene en ambos lados unas nervaduras, interior y exterior, la primera de ellas dispuesta de manera que sobresale en una pequeña prominencia de la parte frontal, teniendo en esta prominencia un orificio a través del cual se hará pasar el elemento de unión de los dos cuerpos simétricos que componen las gafas.

20  
25

3.- Gafas protectoras perfeccionadas, según las reivindicaciones anteriores, caracterizadas porque el nervio exterior, adopta la forma de la gafa, teniendo practicado un orificio a través del cual se introduce el elemento de acoplamiento de la gafa sobre la cabeza del usuario.

4.- GAFAS PROTECTORAS PERFECCIONADAS.

Según se describe en la presente memoria descriptiva

1 que consta de seis hojas escritas a máquina por una sola  
de sus caras y dibujos.

Madrid, 3 MAYO 1985

5 Francisco Javier Plaza  
P. P.

*F. J. Plaza*

10

15

20

25

30

35

FIG 1

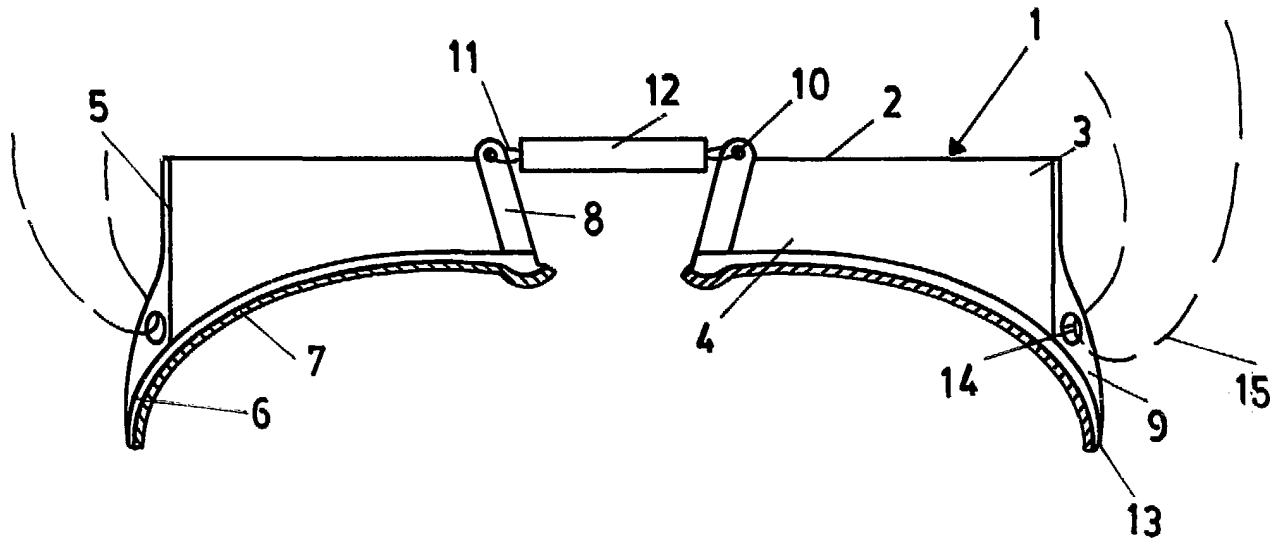
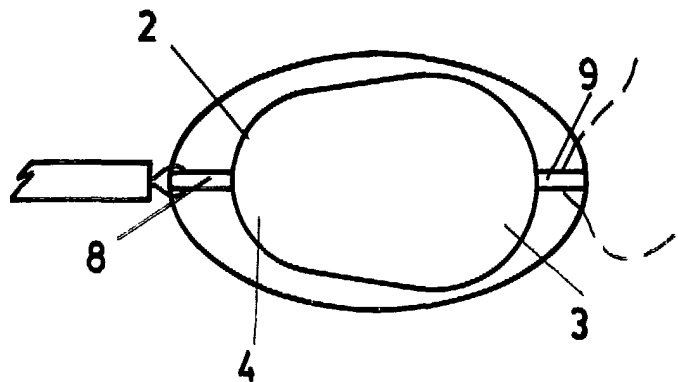


FIG 2



MADRID

Francisco Javier Plaza

P. P.

*Alfaro*