



ESPAÑA

(19) ES	(11) NUMERO 286478	(10) Y
(21)	(22) FECHA DE PRESENTACION 30 Abril 1.985	

MODELO DE UTILIDAD

1- DIC. 1985

(30) PRIORIDADES: (31) NUMERO	(32) FECHA	(33) PAIS
----------------------------------	------------	-----------

(47) FECHA DE PUBLICIDAD	(51) CLASIFICACION INTERNACIONAL Int. Cl. B26B 3/04
--------------------------	--

(54) TITULO DE LA INVENCIÓN "CUCHILLO DE SUPERVIVENCIA"
--

(71) SOLICITANTE (S) D. ELADIO MUELA LEON
--

DOMICILIO DEL SOLICITANTE San Gregorio, 50.- PUERTOLLANO (Ciudad Real)
---

(72) INVENTOR (ES)
--------------------

(73) TITULAR (ES)
-------------------

(74) REPRESENTANTE D. BERNARDO UNGRIA GOIBURU
--

1 El Estatuto vigente sobre Propiedad Industrial, de  
26 de Julio de 1929, en su texto refundido publicado el 30  
de Abril de 1930, establece los caracteres de patentabili-  
dad de las invenciones de tipo industrial que tienen por  
5 objeto obtener ventajas sobre lo ya conocido, admitiéndolo  
por consiguiente como patentables, las nuevas máquinas, a-  
paratos, instrumentos, procesos de fabricación, etc. La am-  
plitud de conceptos previstos como patentables, ha llevado  
al legislador a aclarar (Artº. 46) que la enumeración con-  
10 tenida en dicho cuerpo legal es puramente enunciativa y no  
limitativa, haciéndola extensiva incluso a los descubrimien-  
tos de tipo científico (Artº. 47).

El Decreto de 26 de Diciembre de 1947, recogiendo  
la Orden de 18 de Noviembre de 1935, confirma el criterio  
15 legal de que también serán patentables los instrumentos, ob-  
jetos, o partes de los mismos, que aporten a la función a  
que son destinados, un beneficio o efecto nuevo, y en defi-  
nitiva que constituyan una mejora sustancial sobre lo ante-  
riormente conocido.

20 Pues bien, a tenor de lo expuesto, y en base al ar-  
ticulado que recoge los conceptos expresados, debe conside-  
rarse, que la invención a que se refiere la presente memo-  
ria, constituye una novedad industrial, con características  
y ventajas que la hacen merecedora del privilegio de explo-  
25 tación exclusiva que por ella se solicita, premiando así  
los méritos de quien aporta a la industria del país una me-  
jora efectiva y precisamente comprendida entre las enuncia-  
das por la Ley como patentables. (Arts. 46 y 47 en relación  
con el 171, en su nueva redacción afectada por la Orden de  
30 18 de Noviembre de 1.935).

1 La presente invención, según se expresa en el  
enunciado de estamemoria descriptiva, se refiere a un cu-  
chillo de supervivencia del tipo de los que su cuerpo in-  
cluye una serie de útiles desplegados tales como tijeras,  
5 destornillador, etc., a la vez que incluye una serie de ca-  
racterísticas mejoradas respecto a los conocidos.

El cuchillo de supervivencia que la invención pro-  
pone, dispone de un juego de hojas intercambiables con un  
único mango o cuerpo del cuchillo, teniendo las citadas ho-  
10 jas una utilización diferente.

El dispositivo de anclaje de la hoja al cuerpo  
del cuchillo, conforme a la invención, se efectúa al estar  
dotadas las citadas hojas en su extremo de unión, de dos  
15 escotaduras en dirección convergente hacia el centro de la  
hoja, en las cuales se introducen correspondientes uñetas o  
dientes de retención susceptibles de articular en aproxi-  
mación o alejamiento para anclar o liberar la hoja. Estos  
dientes de retención quedan ocultos en un cajeadado del cuer-  
20 po del cuchillo y en su zona extrema, consiguiéndose su  
desplazamiento angular, mediante un mando de accionamiento  
basculante alrededor de un eje de giro calado en el cuerpo  
del cuchillo. El mando de accionamiento se mueve entre una  
posición de abatimiento sobre el cuerpo del cuchillo y  
25 otra normal a él, correspondiendo respectivamente, a las  
posiciones de anclaje y liberación de la hoja. Este mando  
de accionamiento dispone en su extremo libre de un remate  
que constituye una punta de destornillador, de estrella o  
plano.

30 Una de las hojas que se pueden fijar al cuchillo  
de supervivencia objeto de la invención, tiene una forma

1 general rectangular, uno de cuyos lados menores es curvo-convexo y determina un semicírculo que incluye estrías de medición de ángulos en una de sus caras. En la parte central de este borde semicircular es donde quedan situadas  
5 las dos escotaduras en dirección general radial, determinantes de los medios de fijación al cuerpo del cuchillo. En los lados mayores de esta hoja, existe un dentado de sierra y un bisel por ambas caras determinante de un filo para corte, existiendo también en estos lados mayores en proximidad al extremo de acoplamiento, sendas escotaduras utilizadas como pela-cables y abre-botellas; el lado menor presenta también un bisel por una cara que define un formón y una escotadura en "V" con su ramal exterior biselado en ambas caras, constitutivo de un abre-latas.

15 La superficie central de esta hoja incluye también un vaciado poligonal para llaves de tuerca de distintas medidas, teniendo también en una de sus caras una tabla del alfabeto Morse para transmitir señales mediante el espejo situado en el extremo del cuerpo o mango del cuchillo. Con la hoja aislada del mango, al estar imantada, puede suspenderse mediante un elemento anclado a un orificio situado sobre su centro de gravedad, orientándose por tanto en dirección norte, actuando de brújula.

25 Para ayudar a una mejor comprensión de esta memoria descriptiva y formando parte integrante de la misma, se acompaña una hoja de dibujos en la que, con carácter ilustrativo y no limitativo se ha representado lo siguiente:

30 Figura 1.- Muestra una vista en planta del cuchillo de supervivencia objeto de la invención, con una de sus

1 hojas intercambiables en posición separada del cuerpo.

Figura 2.- Es una vista similar a la de la figura 1, con la hoja anclada al cuerpo del cuchillo.

5 Figura 3.- Muestra en planta la hoja más característica que incluye el cuchillo de la invención.

Haciendo referencia a la numeración indicada en las figuras anteriores, vemos como el cuchillo de supervivencia que la invención propone, incluye un mango o cuerpo de cuchillo referenciado en general con el número 1, que tiene acoplados útiles desplegados tales como la tijera 2 y una punta de destornillador 3 de estrella como en el caso de las figuras, o bien plano. En uno de los extremos del cuerpo 1 del cuchillo, existe un cajeadado 4 en el que se ubica un dispositivo prensil determinado por dos dientes 5 y 6, mediante los cuales es susceptible de anclarse al cuerpo 1, las hojas 7 y 8, provistas de correspondientes escotaduras 9 y 10 en su extremo de unión al cuerpo 1.

15 El desplazamiento prensil de los dientes de retención 5 y 6, se consigue mediante un mando de accionamiento 11 cuyo extremo incorpora la punta de destornillador 3 anteriormente mencionada.

20 En la posición mostrada en la figura 1, el mando de accionamiento 11 adopta una posición prácticamente normal al cuerpo 1 del cuchillo, quedando en esta posición los dientes 5 y 6 separados para permitir la entrada del extremo correspondiente de la hoja 7 u 8; al abatir el mando de accionamiento 11 sobre el cuerpo 1 y quedar oculto en él, los dientes 5 y 6 son obligados a realizar un giro de aproximación y aplicarse a presión en el interior de las escotaduras 9 y 10, quedando totalmente fija la ho-

25

30

1 ja seleccionada.

La hoja 8, cuyo diseño puede observarse en la figura 3, es utilizada para diversos usos, ya que tanto sus bordes periféricos, como su superficie, presentan una pluralidad de marcas, escotaduras y vaciados útiles para ejercer diferentes funciones.

La hoja 8, tiene una forma general rectangular, uno de cuyos lados menores es curvo-convexo, lo que determina un semicírculo extremo 12, en cuya zona central quedan situadas las escotaduras convergentes 9 y 10 de anclaje al cuerpo 1.

En el centro del semicírculo 12, existe practicado un orificio 13 para la fijación de una lente 14, disponiéndose además una pluralidad de estrías 15 en dirección radial determinantes de una escala de medición de ángulos.

Uno de los lados mayores de la hoja 8, dispone de una pluralidad de dientes determinantes de una sierra 16, preferentemente con doble entrada. También este mismo lado, en el que su mayor parte está ocupado por la sierra 16, dispone también de una escotadura en "V" referenciada con 17, de ramales biselados hacia una cara, que puede emplearse como útil pela-cables.

El otro lado mayor de la hoja 8, cuenta en la mayor parte de su longitud, con un bisel por ambas caras determinante de un filo 18; teniendo también este lado, un rebaje oblicuo 19 que determina un diente 20, que puede utilizarse como abre-botellas.

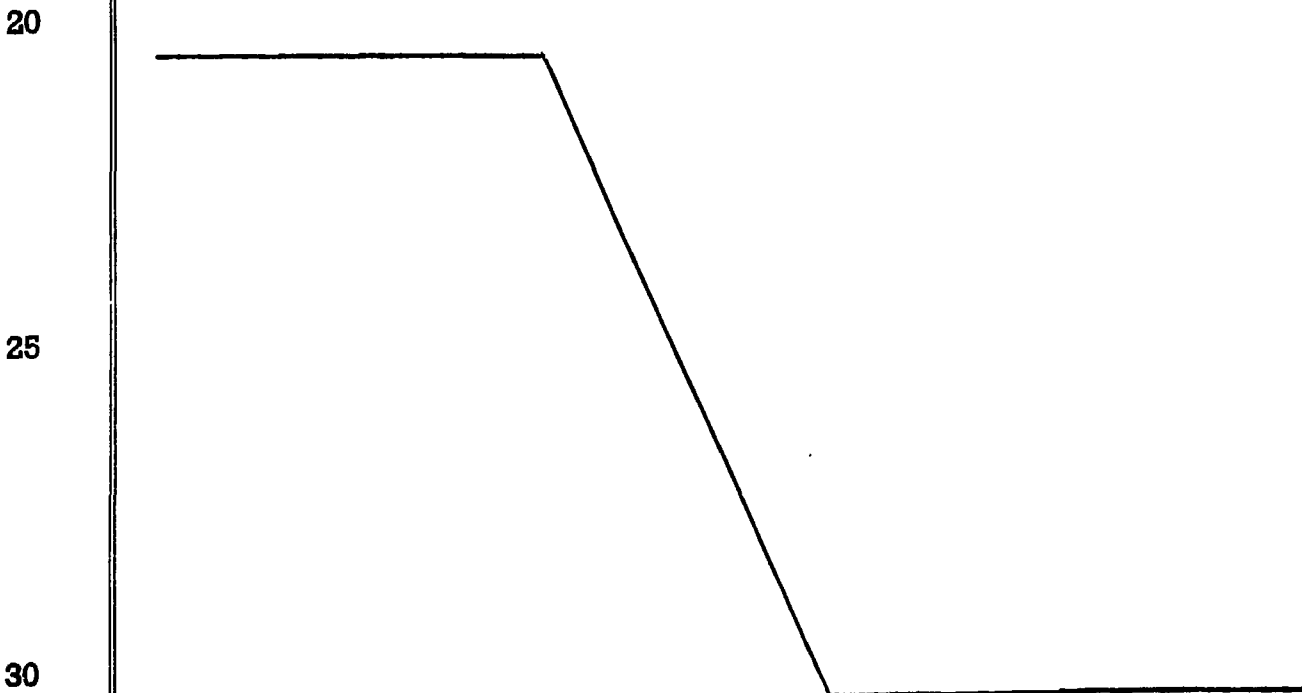
El lado menor recto, presenta una zona extrema 21 provista de un bisel por una cara de la hoja, que define un formón; estando ocupada la zona restante de este la-

1 do menor, por una amplia escotadura 22 en "V", cuyo vértice se continúa en un ensanchamiento rectangular 23, teniendo el ramal exterior de la escotadura 22, un biselado 24 a ambas caras, determinándose así un abre-latas.

5 La zona central de la hoja 8, dispone de un vaciado poligonal 25 utilizado como llave de tuercas de distintas medidas. La zona central y libre de una de las caras de la hoja, cuenta con una tabla estampada del alfabeto Morse, para transmitir señales con el espejo señalizador 26 ubicado en el cuerpo 1 del cuchillo.

10 El cuchillo de supervivencia objeto de la invención, cuenta también con un dispositivo de brújula, ya que su hoja 8 está imantada, por lo que al ser suspendida de un orificio 27 practicado sobre el centro de gravedad de la hoja 8 desprovista de mango 1, se orienta en dirección norte, marcado por su lado menor recto.

15 Conforme se observa en la figura 2, uno de los lados del cuerpo 1 del cuchillo, incluye una escala graduada 28, para medir longitudes.



1 Hecha la descripción a que se refiere la memoria  
que antecede, es preciso insistir en que los detalles de  
realización de la idea expuesta, pueden variar, es decir,  
que pueden sufrir pequeñas alteraciones, basadas siempre  
5 en los principios fundamentales de la idea, que son en esen-  
cia los que quedan reflejados en los párrafos de la descrip-  
ción hecha. En efecto, el Artículo 48 del Estatuto vigente  
sobre Propiedad Industrial, establece como no patentables,  
en su apartado tercero, "los cambios de forma, dimensiones,  
10 proporciones y materias de un objeto ya patentado" fijando  
así el criterio del legislador en el sentido de que paten-  
tada una idea que pueda dar lugar a una realidad práctica  
e industrializable, nadie podrá apoyarse en ella para, a  
pretexto de haber introducido ligeras modificaciones, pre-  
15 sentarla como nueva y propia.

Este principio, en cuanto al alcance de la protec-  
ción del objeto patentado se refiere, se halla confirmado  
por numerosas Sentencias del Tribunal Supremo, y entre -  
ellas, como más terminantes, en las de fechas 16 de octubre  
20 de 1954, 23 de enero de 1959, 20 de marzo de 1964 y otras.

Establecido el concepto expresado, en cuanto a la  
amplitud que debe darse a la protección solicitada, se re-  
dacta a continuación la Nota de Reivindicaciones, de acuer-  
do con lo que se establece en el último párrafo del apar-  
25 tado tercero del Artículo 100 de la Ley, sintetizando así  
las novedades que se desean reivindicar:

#### NOTA DE REIVINDICACIONES

En resúmen, el privilegio de explotación exclusi-  
va que se solicita, recaerá sobre las reivindicaciones si-  
30 guientes:

1                    1.- CUCHILLO DE SUPERVIVENCIA, del tipo de los que  
su cuerpo incluye una serie de útiles desplegados tales  
como tijeras, destornillador, etc., caracterizado porque  
cuenta con un juego de hojas intercambiables provistas de  
5                    dos escotaduras en su extremo de unión al cuerpo, dispues-  
tas en dirección convergente hacia el centro de la hoja,  
las cuales son susceptibles de alojar sendos dientes de re-  
tención ocultos en un cajeadado del cuerpo y dotados de mo-  
vimiento angular prensil por un mando de accionamiento que  
10                    se abate longitudinalmente al mango y cuyo extremo libre  
determina la punta de un destornillador; teniendo una de  
las hojas intercambiables, una forma general rectangular,  
uno de cuyos lados menores es curvo-convexo y determina un  
semicírculo con estrías de medición de ángulos de una de  
15                    las caras, teniendo en la parte central del borde semicir-  
cular las dos escotaduras de anclaje al cuerpo, y en el  
centro del mismo un orificio circular con una lente; uno  
de los lados mayores de esta hoja rectangular, presenta un  
dentado de sierra y una escotadura en "V" de lados bisela-  
20                    dos como útil pela-cables; en el otro lado mayor existe un  
bisel por ambas caras que determina un filo y un rebaje  
oblicuo utilizado como abre-botellas; el lado menor res-  
tante presenta una zona extrema con un bisel, por una cara  
que define un formón, a continuación de la cual hay una am-  
25                    plia escotadura en "V" con un ensanchamiento rectangular en  
el vértice y con un bisel a ambas caras y en el ramal ex-  
terior de la "V", lo que determina un abre-latas; dispo-  
niéndose en la zona central extrema de dicha hoja un vacia-  
do poligonal para llave de tuercas de distintas medidas, y  
30                    en la zona central de una de las caras de la hoja una ta-

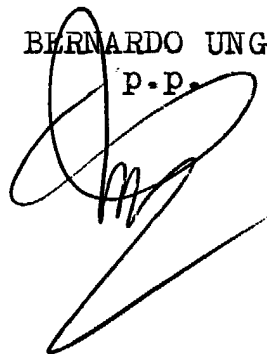
1 bla del alfabeto Morse que se complementa con un espejo se  
ñalizador ubicado en el extremo del cuerpo; existiendo tam-  
bién un orificio próximo al dentado de sierra y sobre el  
centro de gravedad de la hoja, para anclar un elemento de  
5 suspensión y orientarse su lado menor recto hacia el norte  
al estar imantada, actuando de brújula; y existiendo una  
escala graduada en uno de los bordes mayores del cuerpo.

2.- Se reivindica por último como objeto sobre  
el que ha de recaer el Modelo de Utilidad que se solicita:  
10 "CUCHILLO DE SUPERVIVENCIA".

Todo conforme queda descrito y reivindicado en la  
presente Memoria descriptiva que consta de diez páginas me-  
canografiadas y dibujos adjuntos.

15 Madrid, 30 de Abril de 1.985

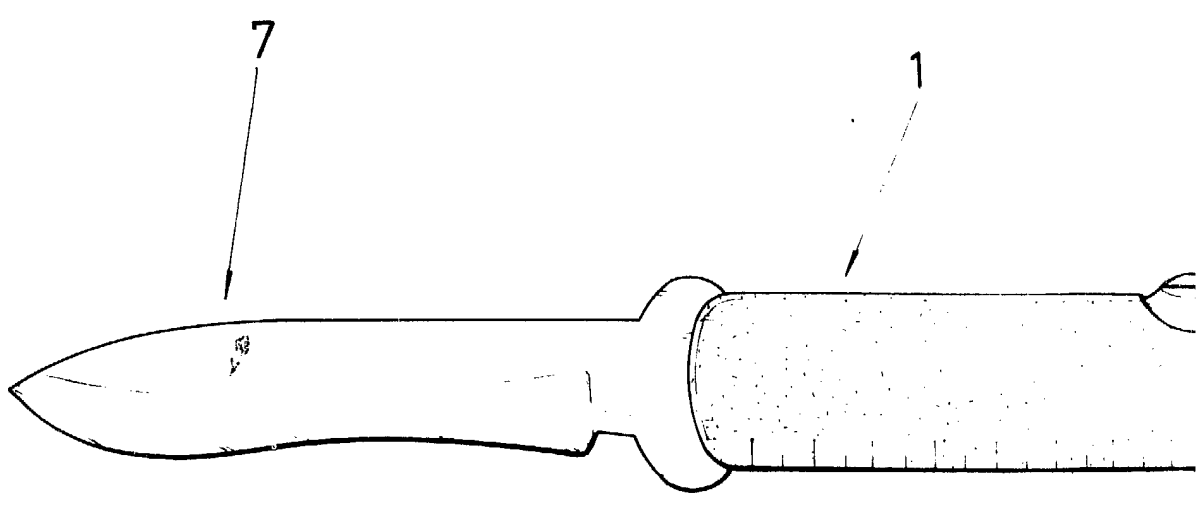
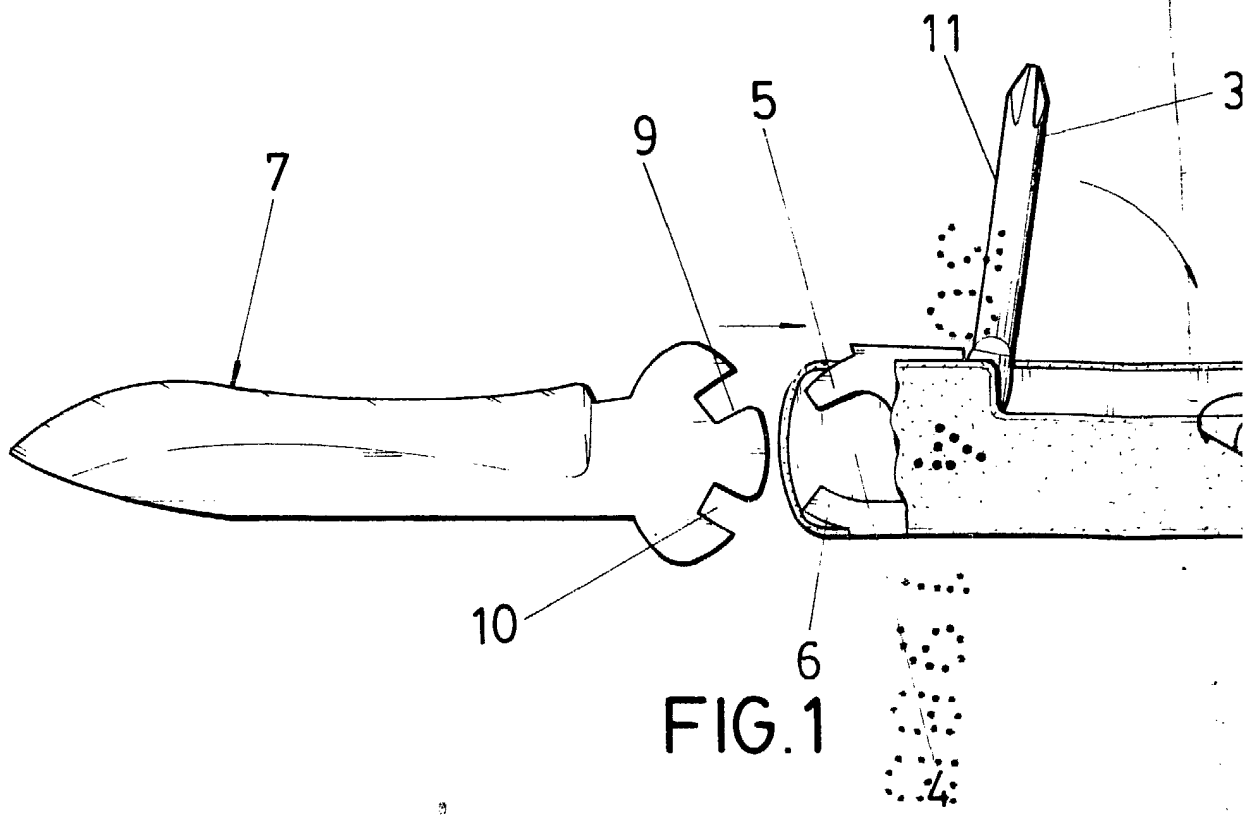
BERNARDO UNGRIA  
P.P.



20

25

30



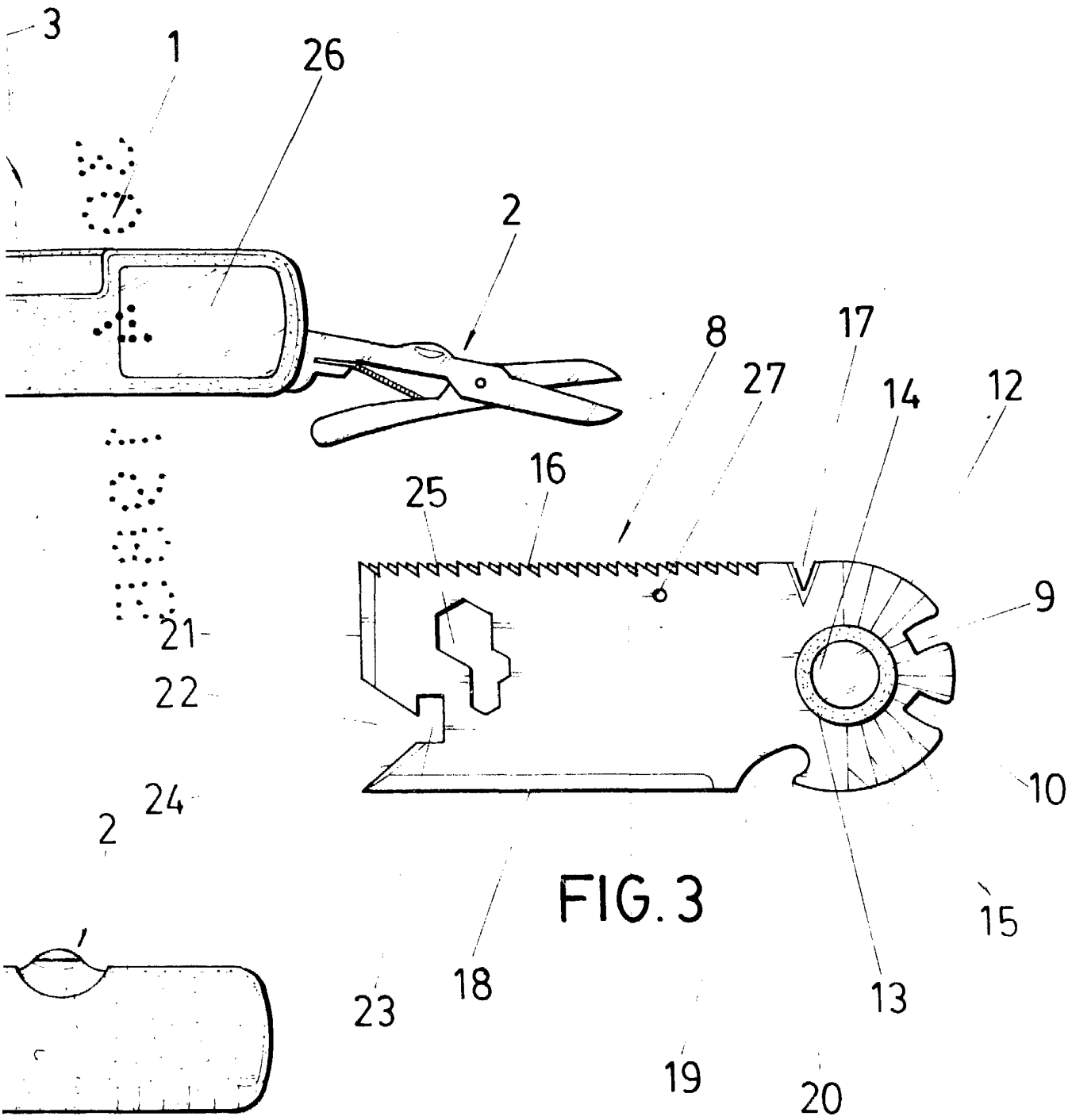


FIG. 3

ESCALA VARIABLE

Madrid, 30 de Abril de 1985

BERNARDO UNGRIA

P. P.