

D.A.



10	ES	11	NUMERO	10	Y
		21	286466		
		22	FECHA DE PRESENTACION		
			30 abril 1985		

MODELO DE UTILIDAD

1 - DIC. 1985

30	PRIORIDADES:	32	FECHA	33	PAIS
31	NUMERO				

47	FECHA DE PUBLICIDAD	61	CLASIFICACION INTERNACIONAL
			Int. F16K 27/05

54	TITULO DE LA INVENCIÓN
	LLAVE DE PASO, PERFECCIONADA.

71	SOLICITANTE (S)
	DON JAVIER MONTER SALLES.

	DOMICILIO DEL SOLICITANTE
	Pje. Literato Azorin, nº 6 - COCENTAINA (Alicante).

72	INVENTOR (ES)

73	TITULAR (ES)

74	REPRESENTANTE
	DON BERNARDO UNGRIA GOIBURU.

1 El Estatuto vigente sobre Propiedad Industrial, de
26 de Julio de 1929, en su texto refundido publicado el 30
de Abril de 1930, establece los caracteres de patentabili-
dad de las invenciones de tipo industrial que tienen por
5 objeto obtener ventajas sobre lo ya conocido, admitiendo
por consiguiente como patentables, las nuevas máquinas, a-
paratos, instrumentos, procesos de fabricación, etc. La am-
plitud de conceptos previstos como patentables, ha llevado
al legislador a aclarar (Artº. 46) que la enumeración con-
10 tenida en dicho cuerpo legal es puramente enunciativa y no
limitativa, haciéndola extensiva incluso a los descubrimien-
tos de tipo científico (Artº. 47).

El Decreto de 26 de Diciembre de 1947, recogiendo
la Orden de 18 de Noviembre de 1935, confirma el criterio
15 legal de que también serán patentables los instrumentos, ob-
jetos, o partes de los mismos, que aporten a la función a
que son destinados, un beneficio o efecto nuevo, y en defi-
nitiva que constituyan una mejora sustancial sobre lo ante-
riormente conocido.

20 Pues bien, a tenor de lo expuesto, y en base al ar-
ticulado que recoge los conceptos expresados, debe conside-
rarse, que la invención a que se refiere la presente memo-
ria, constituye una novedad industrial, con características
y ventajas que la hacen merecedora del privilegio de explo-
25 tación exclusiva que por ella se solicita, premiando así
los méritos de quien aporta a la industria del país una me-
jora efectiva y precisamente comprendida entre las enuncia-
das por la Ley como patentables. (Arts. 46 y 47 en relación
con el 171, en su nueva redacción afectada por la Orden de
30 18 de Noviembre de 1.935).

1 En el estado actual de la técnica aplicada a la fabri-
cación de elementos de grifería y similares, resulta conoci-
da una llave de paso en la cual el cuerpo de válvula compren-
de alojada en su interior una membrana circular elástica,
5 dispuesta enfrentada al paso de entrada de líquido, bajo cu-
ya deformación, dada por giro del mando y empuje de la cabe-
za del vástago, se consigue la obturación de la vena líquida.

Esta solicitud se refiere a una llave de paso de
dicho tipo que presenta la innovación tecnológica de que la
10 membrana propiamente dicha está constituida por un sector
central de actuación de mayor espesor que el de los bordes
por los que está retenida, teniendo dicho sector central for-
ma en sección troncocónica, definiendo una corona circular
intermedia de menor espesor que permite la deformación en
15 cierre adoptando el sector central forma curvo-convexa para
su acoplamiento sobre la boca de entrada de líquido que tie-
ne, al efecto, su borde redondeado, presentando el borde per-
férico de la membrana un espesor intermedio.

La lámina de dibujos que se acompaña a la presente
20 memoria ayudará a una más clara interpretación de la idea
expuesta. La figura 1ª. corresponde a una vista esquemática,
en sección longitudinal, de la llave de paso que se solicita.
Como puede observarse, está constituida por un cuerpo de
válvula -1- que comprende alojada en su interior una membra-
25 na circular elástica -2- en disposición enfrentada al paso
-3- de entrada de líquido. Bajo la deformación de la membra-
na -2- (que se muestra en posición de apertura) dada por gi-
ro del mando -4- y empuje de la cabeza del vástago -5- se
consigue la obturación de la vena líquida.

30 La membrana propiamente dicha -2- está constituida

1 por un sector central de actuación de mayor espesor que el
de los bordes -6- por los que está retenida. El sector cen-
tral de la membrana -2- tiene forma en sección troncocónica
y define una corona circular intermedia -7- de menor espesor,
5 que permite la deformación en cierre.

Por último, la figura 2ª. muestra otra vista esque-
mática, en sección longitudinal, de la misma llave de paso,
con la membrana elástica en posición de cierre. En efecto,
según se puede comprobar, bajo el empuje del vástago -5-,
10 el sector central -2- de la membrana adopta forma curvocon-
vexa -8- para su acoplamiento sobre la boca -9- del paso -3-
del líquido, que tiene, al efecto, su borde -10- redondeado,
mientras que el borde periférico -6- de la membrana presenta
un espesor intermedio respecto del sector central de actua-
15 ción.

No se considera necesario hacer más extensa esta
descripción para que cualquier persona perita en la materia
comprenda las ventajas resultantes de combinar en la llave de
paso que se solicita, un sector de actuación curvo-convexo
20 de la membrana elástica con una boca de acceso de líquido
con borde redondeado, en cuanto a la estanqueidad, eficacia
y durabilidad del cierre establecido, de donde resulta una
utilidad y un beneficio o efecto nuevo en la función a que la
llave de paso se destina.

25

30

1

1 Hecha la descripción a que se refiere la memoria
que antecede, es preciso insistir en que los detalles de
realización de la idea expuesta, pueden variar, es decir,
que pueden sufrir pequeñas alteraciones, basadas siempre
5 en los principios fundamentales de la idea, que son en esen-
cia los que quedan reflejados en los párrafos de la descrip-
ción hecha. En efecto, el Artículo 48 del Estatuto vigente
sobre Propiedad Industrial, establece como no patentables,
en su apartado tercero, "los cambios de forma, dimensiones,
10 proporciones y materias de un objeto ya patentado" fijando
así el criterio del legislador en el sentido de que paten-
tada una idea que pueda dar lugar a una realidad práctica
e industrializable, nadie podrá apoyarse en ella para, a
pretexto de haber introducido ligeras modificaciones, pre-
15 sentarla como nueva y propia.

Este principio, en cuanto al alcance de la protec-
ción del objeto patentado se refiere, se halla confirmado
por numerosas Sentencias del Tribunal Supremo, y entre -
ellas, como más terminantes, en las de fechas 16 de octubre
20 de 1954, 23 de enero de 1959, 20 de marzo de 1964 y otras.

Establecido el concepto expresado, en cuanto a la
amplitud que debe darse a la protección solicitada, se re-
dacta a continuación la Nota de Reivindicaciones, de acuer-
do con lo que se establece en el último párrafo del apar-
25 tado tercero del Artículo 100 de la Ley, sintetizando así
las novedades que se desean reivindicar:

NOTA DE REIVINDICACIONES

En resúmen, el privilegio de explotación exclusi-
va que se solicita, recaerá sobre las reivindicaciones si-
30 guientes:

1 1a.- LLAVE DE PASO PERFECCIONADA, que siendo del
tipo en la cual el cuerpo de válvula comprende alojada en
su interior una membrana circular elástica, dispuesta en--
frentada al pasode entrada de líquido, bajo cuya deforma--
5 ción dado por giro del mando y empuje de la cabeza del v_ás-
tago, se consigue la obturación de la vena líquida, se ca-
racteriza esencialmente porque la membrana propiamente di-
cha está constituida por un sector central de actuación de
mayor espesor que el de los bordes por los que está reteni-
10 da, teniendo dicho sector central forma en sección tronco-
cocónica, definiendo una corona circular intermedia de menor
espesor que permite la deformación en cierre adoptando el
sector central forma curvo-convexa para su acoplamiento so-
bre la boca de entrada de líquido, que tiene, al efectó, -
15 su borde redondeado, presentando el borde periférico de la
membrana un espesor intermedio.

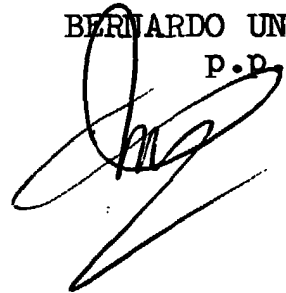
2a.- Se reivindica, por último, como objeto sobre
el que ha de recaer el modelo de utilidad que se solicita:
LLAVE DE PASO PERFECCIONADA.

20 Todo conforme queda descrito y reivindicado en -
la presente memoria descriptiva que consta de seis pá-
ginas mecanografiadas y dibujos adjuntos.

Madrid, 30 abril 1.985

BERNARDO UNGRIA

P.D.



1

5

10

15

20

25

30

FIG. 1

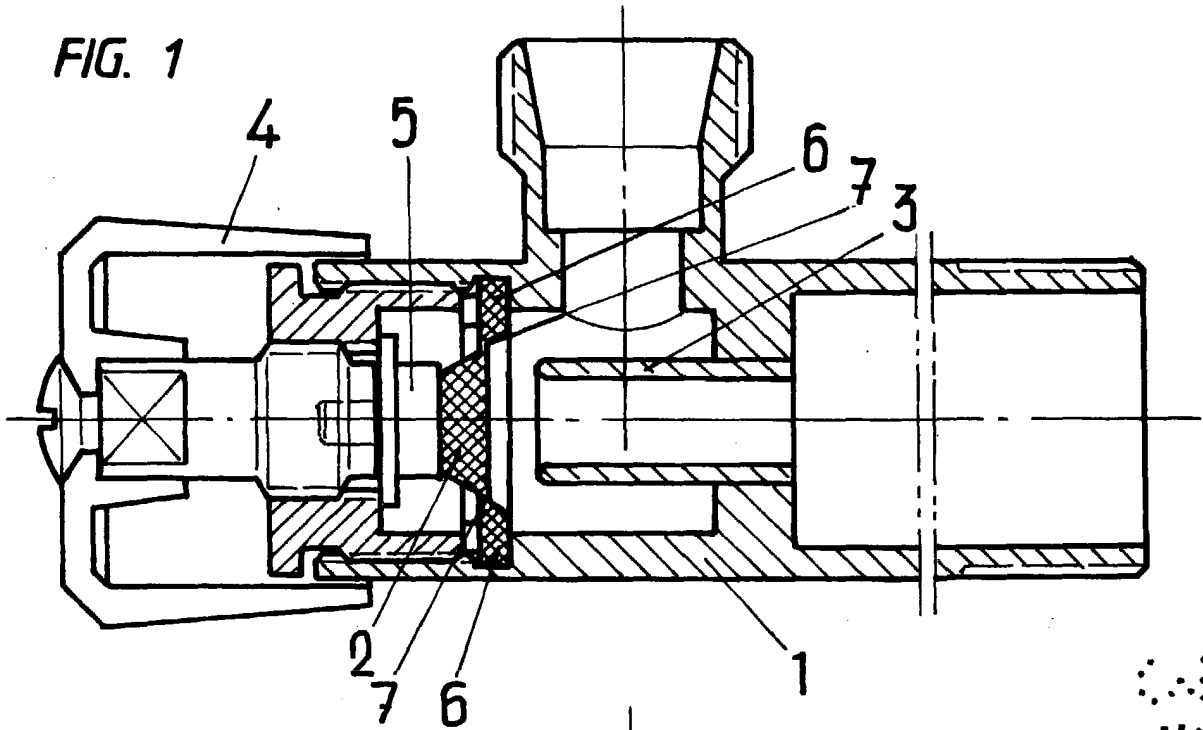
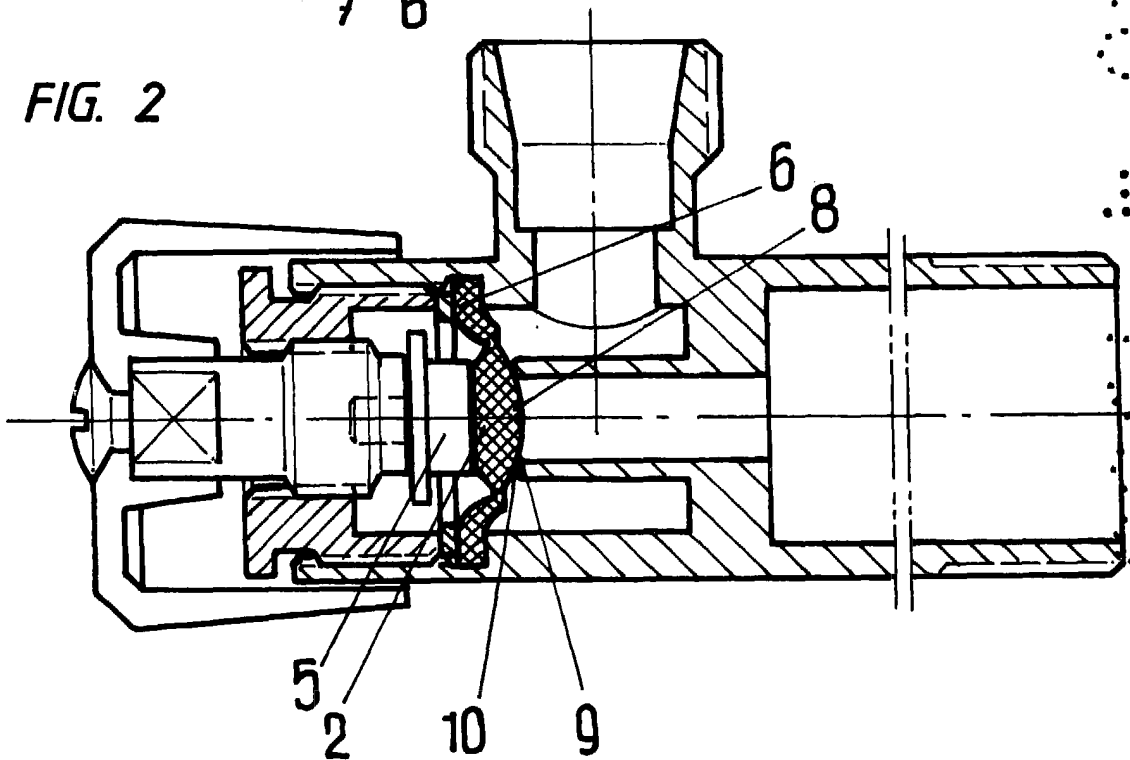


FIG. 2



ESCALA VARIABLE

Madrid, 30 de Abril de 1985

BERNARDO UNGRIA

P. P.