

(19) ES (11) (21) (22)	NUMERO 286456	(10) Y
	FECHA DE PRESENTACION 30-ABRIL-1985	



ESPAÑA

MODELO DE UTILIDAD

1 - DIC. 1985

(30) PRIORIDADES:	(31) NUMERO	(32) FECHA	(33) PAIS
	-----	-----	-----

(47) FECHA DE PUBLICIDAD	(61) CLASIFICACION INTERNACIONAL
	A47G 25/06

(54) TITULO DE LA INVENCION	
"PERCHA MULTIUSO PERFECCIONADA"	

(71) SOLICITANTE (S)	
INDUSTRIAS PLASTICAS AURORA, S.A.	

DOMICILIO DEL SOLICITANTE	
Pol. Industrial Alcobendas Guzmán el Bueno, 8.- ALCOBENDAS (Madrid)	

(72) INVENTOR (ES)	
Fernando FURCH BENITEZ	

(73) TITULAR (ES)	
INDUSTRIAS PLASTICAS AURORA, S.A.	

(74) REPRESENTANTE	LUIS RUIZ PALACIOS
	Marqués de Santa Ana, 30 28004 - MADRID

El presente Modelo de Utilidad se refiere, como su enunciado indica, a un nuevo tipo de percha multiuso perfeccionada, que conjunta en una sola unidad los elementos precisos para el cuelgue sobre la misma y sustentación de prendas de vestir múltiples en posición tensada.

5.-

Está integrada por una varilla de perfil rectangular de lados menores convexos que, sustentada en su punto medio longitudinal por un gancho de cuelgue de concepción tradicional, guía por sus tramos extremos sendas piezas deslizantes iguales, que presentan proyectadas hacia el exterior y en sentido opuesto, dos uñas de enganche para prendas.

10.-

El desplazamiento de las referidas piezas sobre la varilla es constantemente empujado en forma axial hacia el exterior de la misma, mediante el efecto de sendos muelles a compresión antagonistas.

15.-

La sencillez y efectividad de la percha, hacen de ella un elemento digno de la protección registral que para ella se solicita por medio del presente Modelo de Utilidad.

20.-

La descripción de las distintas partes que comprenden la invención en cuestión, se hará a continuación con ayuda de los dibujos de la adjunta noja de planos, en los que se representa, a título de ejemplo y sin caracter limitativo, un modo de realización de la invención, por lo que sus variantes de cualquier índole, mientras sean meramente accidentales y no determinen la obtención de un resultado industrial nuevo y distinto, deben considerarse incluidas dentro del ámbito de protección dimanante del registro que se solicita.

25.-

La figura primera, presenta una vista parcial en alzado

y secciones parciales del conjunto de una percha ejecutada según la presente invención.

La figura segunda, representa una vista parcial en sección transversal central de la citada percha, según figura anterior.

La numeración que acompaña a las citadas figuras tiene en todas ellas el mismo significado, siendo éste el siguiente:

- 1.- Varilla longitudinal.
- 10.- 2.- Topes.
- 3.- Horquilla sustentación.
- 4.- Gancho cuelgue.
- 5.- Arandela tope.
- 6.- Soporte deslizante.
- 15.- 7.- Guía varilla.
- 8.- Tope frontal muelles.
- 9.- Placa inferior.
- 10.- Uñas placa inferior.
- 11.- Uña superior.
- 20.- 12.- Muelles tensores.



El montaje del conjunto se consigue introduciendo sobre la varilla longitudinal (1), el conjunto horquilla sustentación (3) y gancho cuelgue (4) hasta su punto medio.

Seguidamente se introducen los muelles tensores (12), uno por cada extremo, así como los correspondientes soportes deslizantes (6).

Comprimiendo hacia el centro de la varilla (1) los soportes (6), se permite proyectar fuera de ellos el extremo

correspondiente de la misma, para introducir en cada uno la arandela tope (5) y, recalcando mediante util la varilla en puntos múltiples, conformar los cuatro topes (2).

5.-

Descrita suficientemente la naturaleza y objeto del presente Modelo de Utilidad, se hace constar que las características esenciales sobre las que ha de recaer la concesión del mismo, están comprendidas en las notas reivindicatorias que en la siguiente página se detallan.

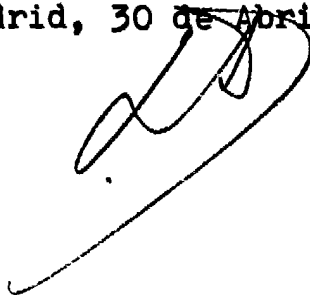
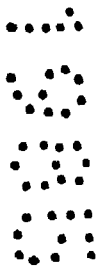


REIVINDICACIONES

- 5.- 1ª.- Percha multiuso perfeccionada, caracterizada por comprender la disposición sobre una varilla de sección poligonal, una horquilla central guiada mediante dos orificios dispuestos en sus alas paralelas y de sección semejante a la de la citada varilla, estando solidarizado al tramo de unión de la misma un gancho de cuelgue de concepción tradicional; porque en cada tramo libre de la misma, resultante del concepto anterior, presenta guiado un resorte de efecto axial empujador de una pieza realizada en material termoplástico y guiada por el exterior de la misma mediante un orificio longitudinal hacia su punto medio de un tabique tope y presentando exteriormente sendas proyecciones hacia el exterior en sentido opuesto y conformadas, las superiores, en forma de gancho semicircular que arranca del borde interior superior y, la inferior, en forma de pletina de planta a modo de triángulo rectángulo con hipotenusa arqueada cóncava y cateto libre de borde escalonado, situado en continuación con el extremo exterior de la misma.
- 10.-
- 15.-
- 20.- 2ª.- Percha multiuso perfeccionada, según reivindicación anterior, caracterizado, porque el conjunto así formado está limitado en su posibilidad de desplazamiento por la longitud de la varilla mediante sendas deformaciones periféricas de la misma.
- 25.- 3ª.- PERCHA MULTIUSO PERFECCIONADA.

Todo ello tal y como se describe y reivindica en la memoria que antecede que consta de SEIS hojas escritas a máquina por una sola de sus caras y planos que la ilustran.

Madrid, 30 de Abril de 1985

A handwritten signature in black ink, consisting of several loops and a long horizontal stroke extending to the left.

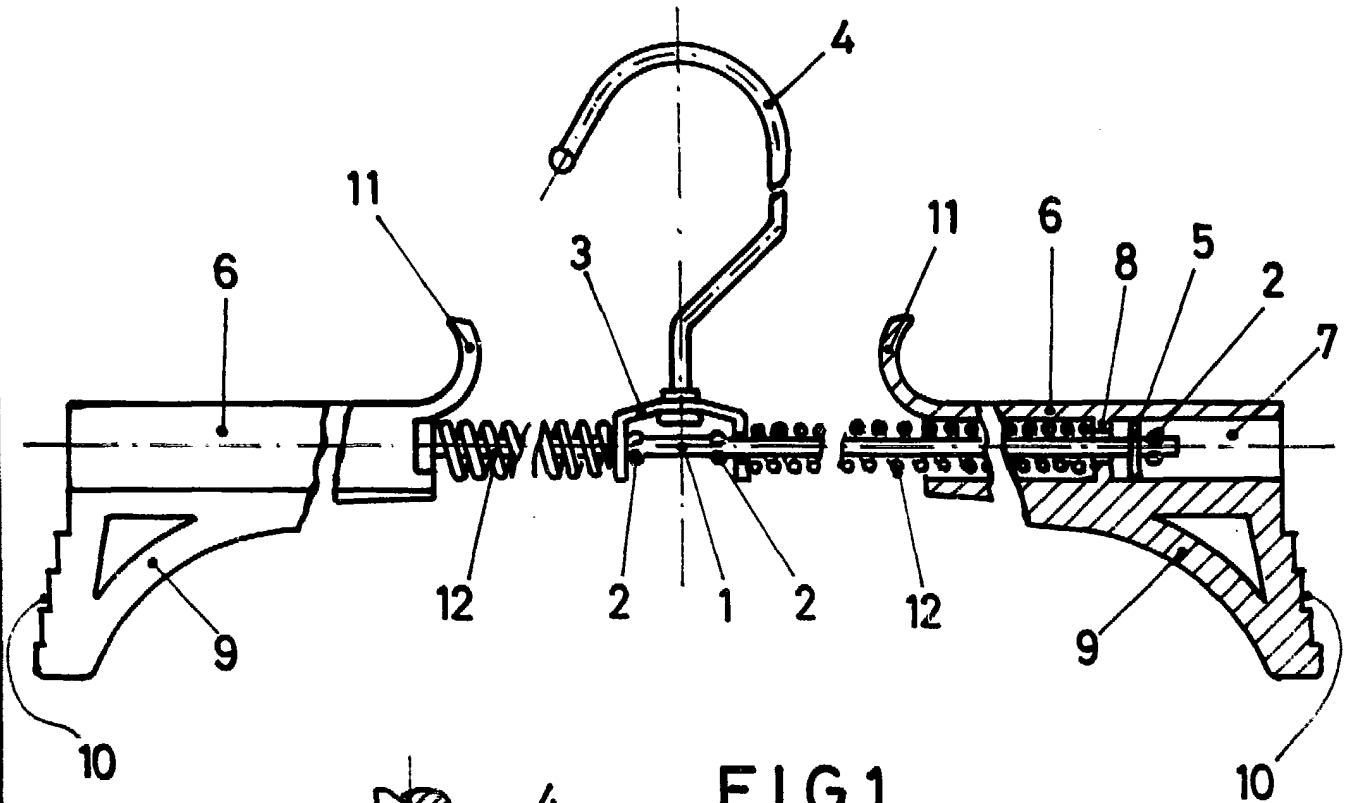


FIG. 1

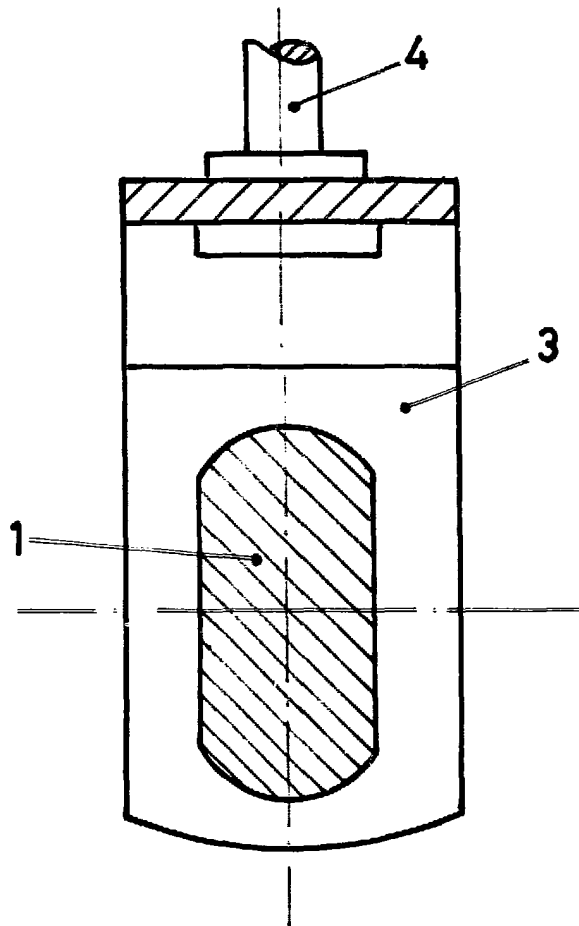


FIG. 2

