

PATENTE DE INVENCION

286 452



Memoria Descriptiva

sobre:

"Perfeccionamientos en dispositivos de gobierno automático de grupos electro bombas".

=====

Solicitante: D. JUAN JOSE ANGEL NAVARRO LUCIO, de nacionalidad española, residente en:
Nueva Avenida 159, Madrid-7.

=====

El presente invento, se refiere a un dispositivo automático de gobierno de grupos electro bombas, que funciona abriendo o cerrando el circuito del motor, en dependencia directa con el nivel alcanzado por el agua en el pozo o depósito donde se halla situado.

5.

286452

26 MAR 1952



En esencia, el dispositivo está constituido por un par de flotadores, en cuyo interior se hallan alojados unos interruptores de mercurio; cada flotador, cuelga de un conducto elástico e impermeable a través del cual pasan los conductores eléctricos, pudiendo girar por tanto los flotadores cuando son empujados por el líquido, en su movimiento ascendente o descendente.

A continuación, se describe un ejemplo de ejecución del dispositivo, siendo el dibujo adjunto meramente ilustrativo, sin limitar el alcance de aquel.

En el dibujo se representan los dos flotadores, y diversos esquemas de conexiones eléctricas para distintos casos que puedan presentarse, según se especifica a continuación:

15. La figura 1, representa en sección transversal uno de los flotadores.

La figura 2, representa igualmente en sección el segundo de los flotadores.

20. La figura 3, representa el esquema eléctrico de dos interruptores dispuestos en un depósito.

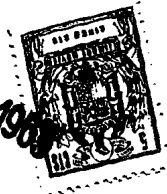
La figura 4, representa el esquema eléctrico del dispositivo dispuesto en un pozo.

25. Y la figura 5, representa el esquema eléctrico del montaje del dispositivo dispuesto en un depósito y en un pozo.

30. De acuerdo con las figuras 1 y 2, los flotadores 2, 2', llevan en su interior los interruptores de mercurio 3, 3'. En la figura 1, los dos electrodos están situados en su parte superior, abiertos en posición de reposo, mientras que en la figura 2, los dos

286452

26 MAR. 1900



electrodos, están situados en su parte inferior, cerrado el circuito en la posición de reposo. Se denomina posición de reposo, al flotador colgando del cable eléctrico de sustentación 1, estando el conjunto en posición vertical.

5.

El interruptor de mercurio 3, 3', se halla introducido en un tubo 4, 4', flexible preferentemente de goma sintética, cerrado por su extremo inferior y el extremo superior enchufado en el conductor eléctrico

10.

1,1', de tipo submarino bifilar, cilíndrico estando sus dos hilos conectados eléctricamente con los electrodos del interruptor de mercurio, mediante conexiones flexibles y perfectamente aislados entre sí. Ambos flotadores poseen en su parte superior un lastre adecuado 5,

15.

5'.

Al introducirse el conjunto en el seno del agua, esta da lugar a un par de giro, provocado por el flotador y lastre y permitido por el tubo de goma y conexiones flexibles, cerrándose el circuito eléctrico de los dos electrodos del interruptor de mercurio, en el caso de la figura 1 y abriéndose por el contrario en el caso de la figura 2. Como puede apreciarse por los dibujos, el equipo eléctrico queda alojado en un conjunto estanco al agua.

20.

25.

Este sistema de dos flotadores, se aplica para el gobierno de un contacto C, electromagnético que alimenta de energía eléctrica al motor de los grupos electro bombas según las conexiones eléctricas convenientes que se ilustran en las figuras 3 a 5.

30.

En tales figuras, las conexiones están hechas direc-

286452



tamente a la red, pero logicamente también pueden ser hechas mediante transformadores reductores de tensión, con el secundario aislado de tierra para mayor garantía, en el caso de una posible derivación.

5. El esquema de la figura 3, representa el contacto cerrado a través del interruptor de la figura 2, en el caso de depósito vacío. Al elevarse el agua, hasta el depósito, sube el nivel de la misma girando consiguientemente el flotador, y abriéndose el contacto.
10. En la figura 4, se representa instalado en un pozo el dispositivo, con el contacto abierto en el flotador de la figura 1. Al manar el agua, sube el nivel en el pozo y los conductos se cierran sucesivamente por giro del flotador.
15. Para el gobierno automático del motor de un grupo electro bomba que alimenta un depósito elevado de suministro de agua, dependiente de las existencias mismas de ellas en el pozo de donde la toma, se dispone el circuito tal como queda representado esquemáticamente en la figura 5.
- 20.

N O T A

- Descrita suficientemente la naturaleza del invento, así como la manera de realizarlo en la práctica, debe hacerse constar que las disposiciones anteriormente indicadas son susceptibles de modificaciones de detalle en cuanto no alteren su principio fundamental, siendo lo que constituye la esencia del referido invento y por lo que se solicita patente de invención por 20 años en España, sobre: "Perfeccionamientos en dispositivos de gobierno automático de grupos electro bombas";
- 25.
 - 30.

26 MAR



286452

terizándose por lo siguiente:

5. 1ª.- Perfeccionamientos en dispositivos de gobierno automático de grupos electro bombas, aplicables entre dos niveles superior e inferior, caracterizados por estar constituidos esencialmente por dos interruptores de mercurio, montados en flotadores convenientemente lastrados, pasando los conductores eléctricos por el interior de conductos flexibles e impermeables, de los cuales penden los flotadores.
 10. 2ª.- Perfeccionamientos, según reivindicación 1ª, caracterizado porque los interruptores de mercurio se disponen en sentido inverso el uno respecto al otro, encontrándose el inferior en posición invertida:
 15. 3ª.- Perfeccionamientos, según reivindicaciones anteriores, caracterizados porque al llegar el líquido en movimiento ascendente o descendente a la altura de los flotadores, estos por el empuje hidrostático giran estableciéndose o rindiéndose el contacto entre los terminales de los interruptores, a través del mercurio,
 20. abiriéndose o cerrándose el circuito del motor del grupo electro bomba, por medio de un conductor electro magnético u otro dispositivo similar cualquiera.
 25. 4ª.- Perfeccionamientos en dispositivos de gobierno automático de grupos electro bombas; tal y como queda sustancialmente descrito en la presente memoria e ilustrado en el adjunto dibujo.
- Esta memoria consta de cinco hojas escritas a máquina por una sola cara.

Madrid,

26 MAR. 1963

JUAN JOSE ANGEL NAVARRO LUCIO.

GOMEZ ACEBO Y MODER

FIG. 1

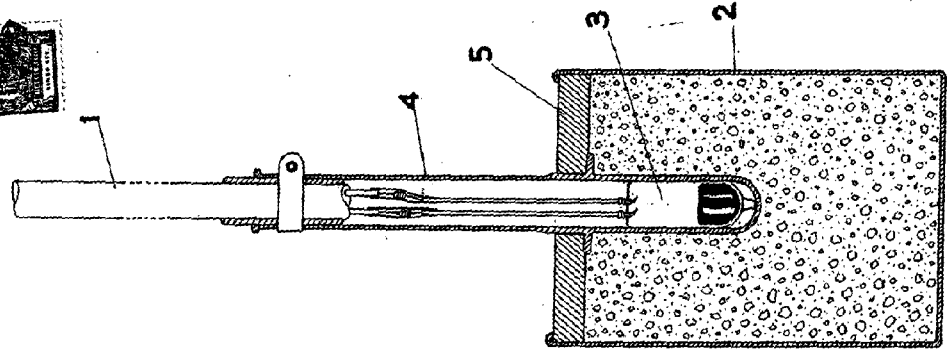


FIG. 2

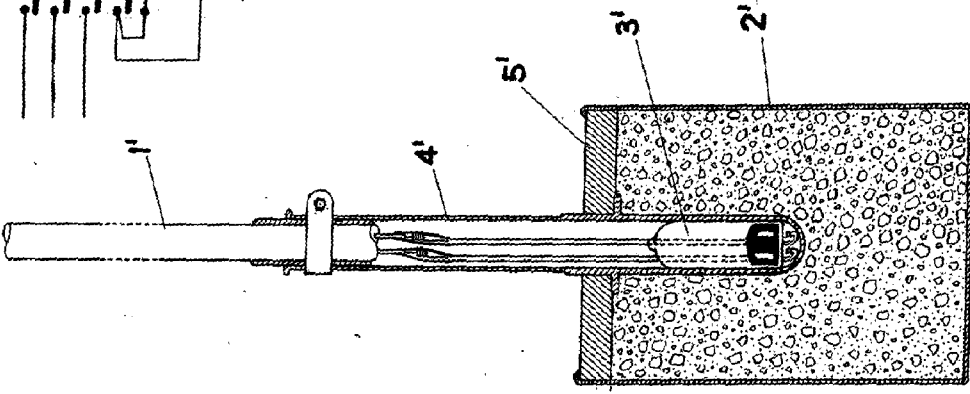


FIG. 3

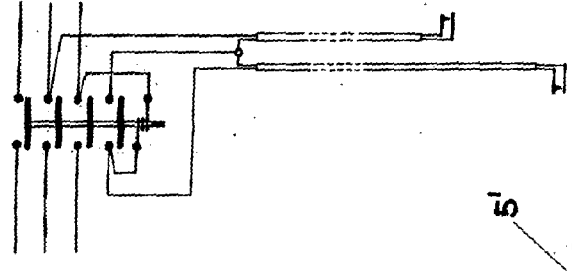
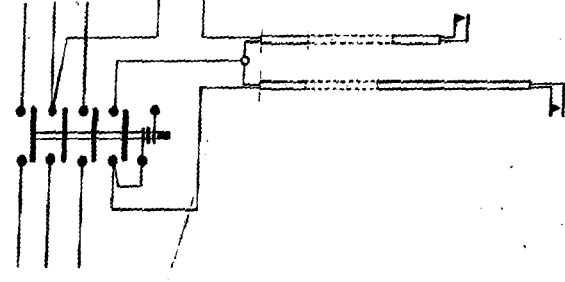


FIG. 5



ESCALA VARIABLE

MADRID DE 20 MAR 1963
JUAN JOSE ANGEL NAVARRO LUCIO
I. SORIEZ ACEBO Y MOGAT