

| | | |
|-------------------------|--|------|
| 10 ES 11 21 22 | NUMERO 286439 | 10 Y |
| | FECHA DE PRESENTACION 30 ABR. 1985 | |



ESPAÑA

MODELO DE UTILIDAD

1 - DIC. 1985

| | | |
|------------------------------|----------|---------|
| 30 PRIORIDADES: 31 NUMERO | 32 FECHA | 33 PAIS |
|------------------------------|----------|---------|

| | |
|------------------------|--|
| 47 FECHA DE PUBLICIDAD | 51 CLASIFICACION INTERNACIONAL E 06 B 9/17 |
|------------------------|--|

| |
|--|
| 54 TITULO DE LA INVENCIÓN "DISPOSITIVO DE ANCLAJE PARA LAS TAPAS REGISTRO DE PERSIANAS". |
|--|

| |
|---|
| 71 SOLICITANTE (S) D. Andrés Teniero Madrona. |
|---|

| |
|---|
| DOMICILIO DEL SOLICITANTE C/. Ernesto Anantasio nº, 40 46011 VALENCIA.- |
|---|

| |
|------------------|
| 72 INVENTOR (ES) |
|------------------|

| |
|-----------------|
| 73 TITULAR (ES) |
|-----------------|

| |
|--|
| 74 REPRESENTANTE DON JOSE LOPEZ CORTES.- |
|--|

M E M O R I A D E S C R I P T I V A
= =

La invención a que nos referiremos en el cuerpo de la presente memoria descriptiva y con el auxilio de los dibujos complementarios que se acompañan, trata de un nuevo dispositivo de anclaje, aplicable en las tapas registro para persianas y similares, estando constituido por tres piezas preferentemente metálicas debidamente protegidas contra oxidaciones, una de cuyas piezas de constitución cilíndrica, irá unida por remachado ó por cualquier otro medio, al marco metálico de sección angular que constituye el registro propiamente dicho, mientras que las otras dos piezas de plancha metálica, quedarán montadas a la tapa de madera, formando unas pinzas de fijación y su base de anclaje, habiéndose proyectado para permitir el desmontado de todas y cada una de éstas piezas en caso de improbable avería, al objeto de ser intercambiada con la máxima facilidad, incluso para aquellas personas no especialistas, resultando en conjunto este dispositivo, de la máxima sencillez, bajo costo y seguridad absoluta de buen funcionamiento, siendo sensiblemente distinto a todos los mecanismos y dispositivos para éstos fines actualmente conocidos en el mercado, por cuyas razones unidas a sus cualidades de novedad y utilidad práctica, se estima con fundamento suficiente para obtener el privilegio de exclusividad que se solicita, en lo referente a su fabricación y venta por el titular en España, como consecuencia del presente registro de Modelo de Utilidad.

5
10
15
20

5 El solicitante tiene concedido y en pleno vigor, un Modelo de Utilidad referente a una tapa registro perfeccionada para persianas y similares, cuyos dispositivos de anclaje presentan una cierta similitud con los que ofrece el presente registro, pero a la vista de conseguirse una sustancial mejora, se ha visto la conveniencia de la solicitud de éste expediente que aún permaneciendo ligado al anterior, comprende unas mejoras y novedades que lo hacen merecedor del privilegio inherente a su exclusividad.

10 El dispositivo de anclaje que nos ocupa, se aplicará sobre el plano interno de la tapa registro, quedando por tanto el plano exterior de dicha tapa, totalmente liso, incorporándose primeramente, una pieza provista de unos punzones aguzados que se clavan a la propia tapa, siendo su longitud algo superior al espesor de la misma, con el fin de que una vez clavada, las
15 puntas salientes, serán remachadas y fijadas para evitar el desprendimiento de la pieza fijada.

La pieza clavada al plano interno del tablero, constituye una guía para el montaje de la pinza con la que se obtiene el anclaje de la tapa, al sujetarse a la pieza cilíndrica unida al marco metálico del registro, permitiendo un desplazamiento lateral para acoplar la unión de todo el conjunto que constituye el dispositivo a que nos venimos refiriendo.
20

En lo que sigue, nos referiremos a la hoja de dibujos que se acompaña, en la cual, se ha representado gráficamente
25 puesto, un caso de realización práctica del dispositivo de ancla

je para las tapas registro de persianas objeto del presente registro, haciendo constar, que dada la condición eminentemente informativa de los dibujos en cuestión, las figuras diseñadas en los mismos, deberán ser examinadas con el más amplio criterio y sin carácter limitativo alguno.

5

Las figuras representadas en la lámina de dibujos adjunta, exponen como a continuación se especifica:

Figura 1.- Proyección frontal en alzado representada por el plano interno, de la tapa unida al marco del registro para persianas ó similares, con la disposición de unos salientes cilíndricos solidarios del marco, a través de los cuales se sujeta la tapa con unas pinzas unidas a la misma.

10

Figura 2.- Sección longitudinal A-B de la figura 1, con la aplicación de la tapa al marco de constitución angular.

Figura 3.- Sección transversal C-D de la figura 1, a mayor escala, con la situación de los medios de anclaje de la tapa al marco.

15

Figura 4.- Perspectiva de la pieza laminar que actúa de guía con desplazamiento para la pinza, viéndose unas puntas aguzadas descendentes, que se clavan al tablero que constituye la tapa, remachándose sus puntas salientes por el plano exterior, para evitar su desprendimiento.

20

Figura 5.- Perspectiva de la pinza de anclaje con la pieza cilíndrica unida al marco del registro, comprendiendo en su base una regleta en forma ondulada que se alojará ajustadamente dentro de la pieza guía de la figura 4.

25

Figura 6.- Vista de perfil de la pinza de la figura 5, observándose el desarrollo de la misma, con el alojamiento central para la pieza cilíndrica.

5
Figura 7.- Detalle del dispositivo de anclaje en uno de sus puntos de unión visto lateralmente en alzado, observándose se el anclaje de la regleta soporte de la pinza al tablero de madera que constituye la tapa y la pieza cilíndrica unida al marco, con ajuste a presión.

10
Figura 8.- Detalle frontal en alzado del conjunto de la figura 7.

15
Siempre refiriéndonos a los dibujos que se acompañan, hay que hacer constar que en las figuras diseñadas en los mismos, se han incorporado acotaciones numéricas relacionadas con las descripciones que de sus características y funcionamiento se realizan a continuación, facilitando de éste modo su inmediata localización, siendo -1-, el marco preferentemente metálico, formado de perfil angular con tramos cortados a inglete y soldados por -2-, formando un cajetín cuadrangular que cubrirá el hueco del registro, fijándose a la obra a través de las armaduras de anclaje -3-, en forma convencional.

20
25
En varios puntos de los lados longitudinales del marco -1-, se encuentran montados unos cuerpos cilíndricos alineados -4- unidos por los cuellos -5- y debidamente remachados para mantenerse solidariamente unidos, constituyendo el medio para la retención de la tapa -6-, preferentemente de madera, que deberá cubrir el registro, quedando aplicada sobre el marco, sin que exteriormente pueda advertirse su forma de unión o montaje.

5 Para fijar la tapa -6- al marco -1-, se dispone de las piezas -7-, de plancha metálica, adoptando una forma rectangular, quedando doblados los extremos -8- formando una regleta guía, para alojar en forma ajustada, la base ondulada -9- de la pinza -10-, que se ancla a los cuerpos cilíndricos -4-, llevando las piezas -7-, en su base, unos salientes aguzados -11-, cuya longitud es algo mayor que el espesor de la tapa -6- a la que se clavan, para que las puntas salientes -12-, sean remachadas, impidiéndose el desprendimiento.

10 La pinza -10-, constituirá una pieza intermedia no solidaria, que se dispondrá montada por su base ondulada -9-, a la regleta guía -8-, soportando a su vez los pivotes cilíndricos -4- solidarios del marco -1-, que se alojarán debajo del estrechamiento -13-, permitiéndose a la pieza -10-, un movimiento desplazable para acoplar la unión entre la pieza fijada a la base y la fijada al marco.

15 Una vez descritas ampliamente todas y cada una de las partes que constituyen el dispositivo de anclaje para las tapas registro de persianas objeto de la invención, solamente nos resta manifestar la posibilidad de que sus diferentes partes puedan fabricarse en variedad de materiales, tamaños y formas, pudiendo igualmente introducirse en su constitución, aquellas variaciones de tipo constructivo que la práctica aconseje, siempre y cuando las mismas, no sean capaces de alterar los puntos esenciales de que es objeto el presente registro de Modelo de Utilidad.

20

25

R E I V I N D I C A C I O N E S
= = = = =

5 1ª.- Dispositivo de anclaje para las tapas registro de persianas, esencialmente caracterizado por comprender unas piezas laminares preferentemente metálicas de constitución sensiblemente rectangular, cuyos lados menores presentan una doblez ascendente seguida de otra doblez hacia adentro formando un modo de cajetín ó regleta guía para el alojamiento y desplazamiento de la pieza de anclaje, llevando las mencionadas piezas laminares rectangulares por su base, unas puntas descendentes y aguzadas que se clavan en la tapa de madera, siendo éstas puntas algo más largas que el espesor de la tapa a la que se clavan, 10 resultando salientes ligeramente sus puntas por el plano exterior de la tapa a la que se remachan impidiéndose el desprendimiento de las piezas unidas a la tapa.

15 2ª.- Dispositivo de anclaje para las tapas registro de persianas, esencialmente caracterizado porque las piezas de anclaje montadas a las regletas guía unidas a la tapa según la anterior reivindicación, presentan una base rectangular de constitución ondulada, alojable por los lados menores, debajo de las dobleces de las regletas guía, en forma ajustada y con posibilidad de desplazamiento lateral, comprendiendo éstas piezas de anclaje en forma ascendente, unas palas formando una pinza con un estrechamiento por su extremo superior, para alojar y retener 20 unos pivotes cilíndricos solidarios del marco del registro, actuando las pinzas a modo de muelle de presión.

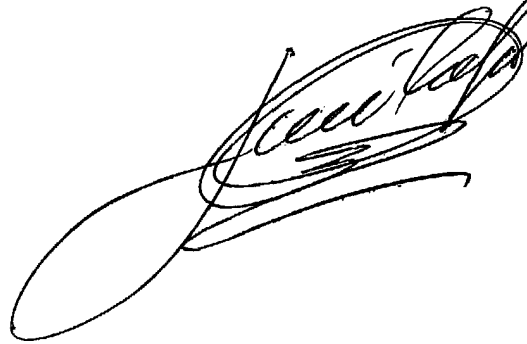
3ª.-"DISPOSITIVO DE ANCLAJE PARA LAS TAPAS REGISTRO DE PERSIANAS".

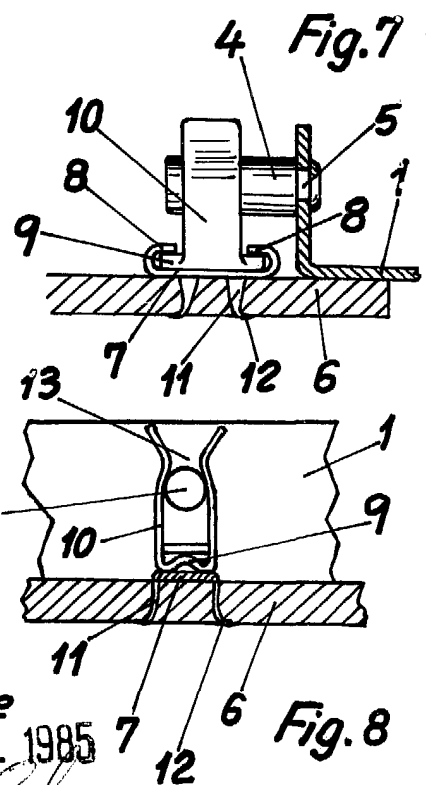
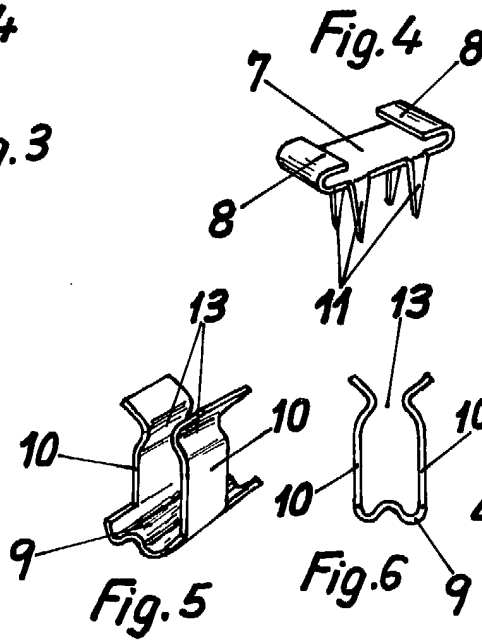
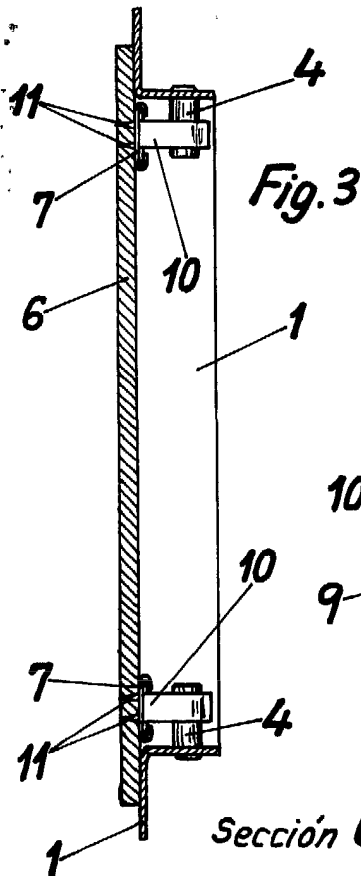
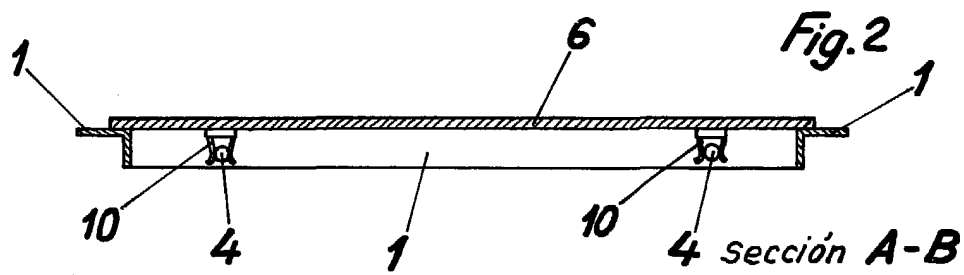
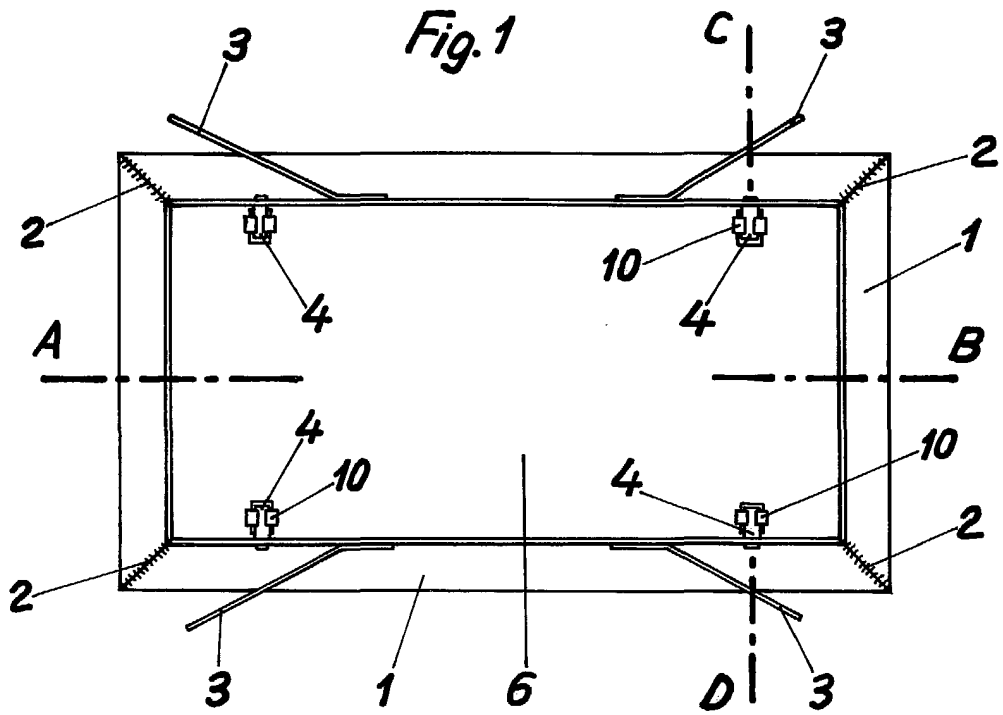
De conformidad en un todo en lo esencial y fines industriales a lo descrito en la precedente memoria descriptiva y gráficamente representado en los adjuntos planos para su mejor comprensión.

Esta memoria consta de OCHO hojas escritas o mecanografiadas por una sola cara a doble espacio.

Madrid, 30 ABR. 1985

Por autorización del interesado.-

A large, stylized handwritten signature in black ink, appearing to read 'Juan López', is written over the text 'Por autorización del interesado.-'. The signature is highly cursive and loops around the text.



Escala variable
MADRID 30 ABR. 1985