

MINISTERIO DE INDUSTRIA Y ENERGIA

Registro de la Propiedad Industrial



ESPAÑA

(18) ES (11) (21) (22)	NUMERO 286435	(19) Y
	FECHA DE PRESENTACION	

MODELO DE UTILIDAD

1- DIC. 1985

(30) PRIORIDADES:	(32) FECHA	(33) PAIS
(31) NUMERO		

(47) FECHA DE PUBLICIDAD	(51) CLASIFICACION INTERNACIONAL
	Int. Cl. A47F 7/16

(54) TITULO DE LA INVENCION
SOPORTE EXPOSITOR PARA ARTICULOS LAMINARES.

(71) SOLICITANTE (S)
Don Juan CAROL CATALA

DOMICILIO DEL SOLICITANTE
SANT CUGAT DEL VALLES (Barcelona) C. de Sant Antoni, 4

(72) INVENTOR (ES)

(73) TITULAR (ES)

(74) REPRESENTANTE
Don Ignacio PONTI GRAU

La presente invención se refiere a un soporte expositor para artículos laminares, tales como pinturas, fotografías, carteles y similares, especialmente ideado para exponer una sucesión de láminas, cuyo soporte es de realización sencilla y muy práctica.

Es frecuente la realización de pinturas, fotografías y carteles desprovistos de marcos rígidos, montados simplemente sobre una cartulina. Estos artículos laminares sin marco suelen exponerse entre dos cristales sujetos mediante pinzas, pero existe el problema de colgar el conjunto, ya que las placas de cristal no son idóneas para utilizar los medios convencionales de sustentación.

Con el fin de solucionar todos los inconvenientes expuestos, se ha ideado el soporte expositor objeto de la invención, propio para la sustentación de una sucesión de láminas o carteles.

El soporte en cuestión consta básicamente de un par de perfiles acanalados sustentados en una pared mediante dispositivos apropiados de anclaje, cuyos perfiles acanalados quedan situados en posición paralela y con sus caras abiertas enfrentadas, siendo la separación que hay entre los fondos de los perfiles enfrentados mayor que la altura de una placa soporte en la que va incorporada la lámina a exponer, cuya placa queda sujeta entre los bordes de la boca de los perfiles acanalados.

Ventajosamente los medios de sustentación de los perfiles en la pared están constituidos por unas piezas a modo de abrazaderas, en cuyo interior encajan los perfiles, con

tornillos de sujeción amovible. Estas abrazaderas están formadas en el extremo de unos brazos que arrancan de zócalos provistos de orificios de paso de tornillos de anclaje en la pared.

5 Se ha previsto que el perfil inferior presenta el fondo suplementado interiormente por un listón, sobre el que se apoya el canto inferior de la placa de sustentación del artículo a exponer.

10 Para la mejor comprensión de cuanto queda descrito en la presente memoria, se acompañan unos dibujos en los que, tan sólo a título de ejemplo, se representa un caso práctico de realización del soporte expositor.

15 En dicho dibujo, la figura 1 es una vista en perspectiva de un despiece de los componentes fundamentales del soporte; la figura 2 es una vista en sección transversal mostrando el soporte con un artículo laminar situado entre dos placas; y la figura 3 es una vista similar a la anterior, mostrando el modo de extraer o colocar las placas con el artículo laminar en los perfiles acanalados que las sostiene.

20 El soporte expositor para artículos laminares consta esencialmente en los dibujos de dos perfiles acanalados -1- y -2-, ventajosamente idénticos, con una boca estrecha -3- de acceso y una cámara o compartimiento -4- en el fondo.

25 Estos perfiles se sostienen mediante unas piezas de referencia general -5- que constan de una abrazadera en "U" -6-, un brazo transversal -7- y una placa o respaldo -8-, con orificios -9- para el paso de tornillos -10- de anclaje en una pared -11-. Las abrazaderas -6- presentan orificios rosca-

dos -12- para tornillos -13- que fijan los perfiles -1- y -2- en la abrazadera al atornillarse en orificios -14- de dichos perfiles.

5 Ventajosamente el perfil inferior -2- presenta en su interior un listón -15- para suplementar el fondo del mismo.

Entre los dos perfiles -1- y -2- fijados en la pared por mediación de las piezas -5-, quedan sujetas placas -16- que retienen los artículos laminares -17- a exponer. Pueden montarse pares de placas, en cuyo caso la anterior, por lo menos ha de ser transparente, o bien una sola sobre la que va fijada la lámina -17-.

15 La distancia entre el listón -15- del perfil inferior -2- y el fondo del perfil superior -1- es algo mayor que la altura de las placas -16- y éstas a su vez tienen mayor altura que la distancia que separa las bocas -3- de los perfiles. Ello permite colocar o extraer las placas -16- introduciéndolas a fondo en el perfil superior (figura 2), dejando a continuación que descansen en el listón -15- (figura 3), o bien sacándolas del perfil. En el primer caso el conjunto formado por las placas -16- y la lámina -17- queda sujeto.

25 El soporte expositor descrito es muy apropiado para ser utilizado en galerías destinadas a la exposición de dibujos, fotografías, carteles y similares, puesto que permite colocar los artículos en cualquier punto a lo largo de los perfiles, distribuyendo la posición de los artículos expuestos en función de su número, sin necesidad de variar la posición del soporte.

Serán independientes del objeto de la invención los materiales empleados en la fabricación de los componentes del soporte expositor, formas y dimensiones de los mismos y cuantos detalles accesorios puedan presentarse, siempre y cuando no afecten a su esencialidad.

- . -



R E I V I N D I C A C I O N E S

1. Soporte expositor para artículos laminares, caracterizado esencialmente por el hecho de que consta de un par de perfiles acanalados sustentados en una pared o similar mediante dispositivos de anclaje adecuados, cuyos perfiles acanalados quedan situados con sus bocas o caras abiertas enfrentadas, completando el soporte unas placas en las que van fijados los artículos laminares, cuya altura es algo menor que la que media entre los fondos de los perfiles acanalados y superior a la distancia que hay entre las bocas de tales perfiles, de forma que las placas quedan retenidas entre dichos perfiles, con posibilidad de desplazarse en altura para su extracción o colocación.

2. Soporte expositor para artículos laminares, según la reivindicación anterior, caracterizado por el hecho de que, en una realización preferida, los dispositivos de fijación de los perfiles comprenden una abrazadera con medios de unión amovible alrededor de los perfiles, un brazo radial y una base o zócalo vinculado al brazo, provisto de medios de anclaje a una pared vertical.

3. Soporte expositor para artículos laminares, según la reivindicación 1, caracterizado por el hecho de que el perfil acanalado situado en la parte inferior está dotado, ventajosamente, de un listón que suplementa el fondo, sobre el que se apoyan las placas en las que van fijados los artículos laminares a exponer.

4. Soporte expositor para artículos laminares,

según las reivindicaciones 1 a 3, caracterizado por el hecho de que los perfiles acanalados presentan un espacio hueco posterior, detrás del fondo, en el cual penetran tornillos de fijación del perfil a las abrazaderas de sustentación.

5 5. Soporte expositor para artículos laminares.

La presente memoria descriptiva consta de siete hojas foliadas, escritas a máquina por una sola cara.

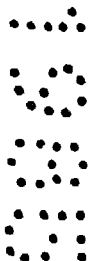
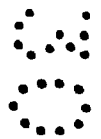
Barcelona, 2 de mayo de 1985

Juan CAROL CATALA

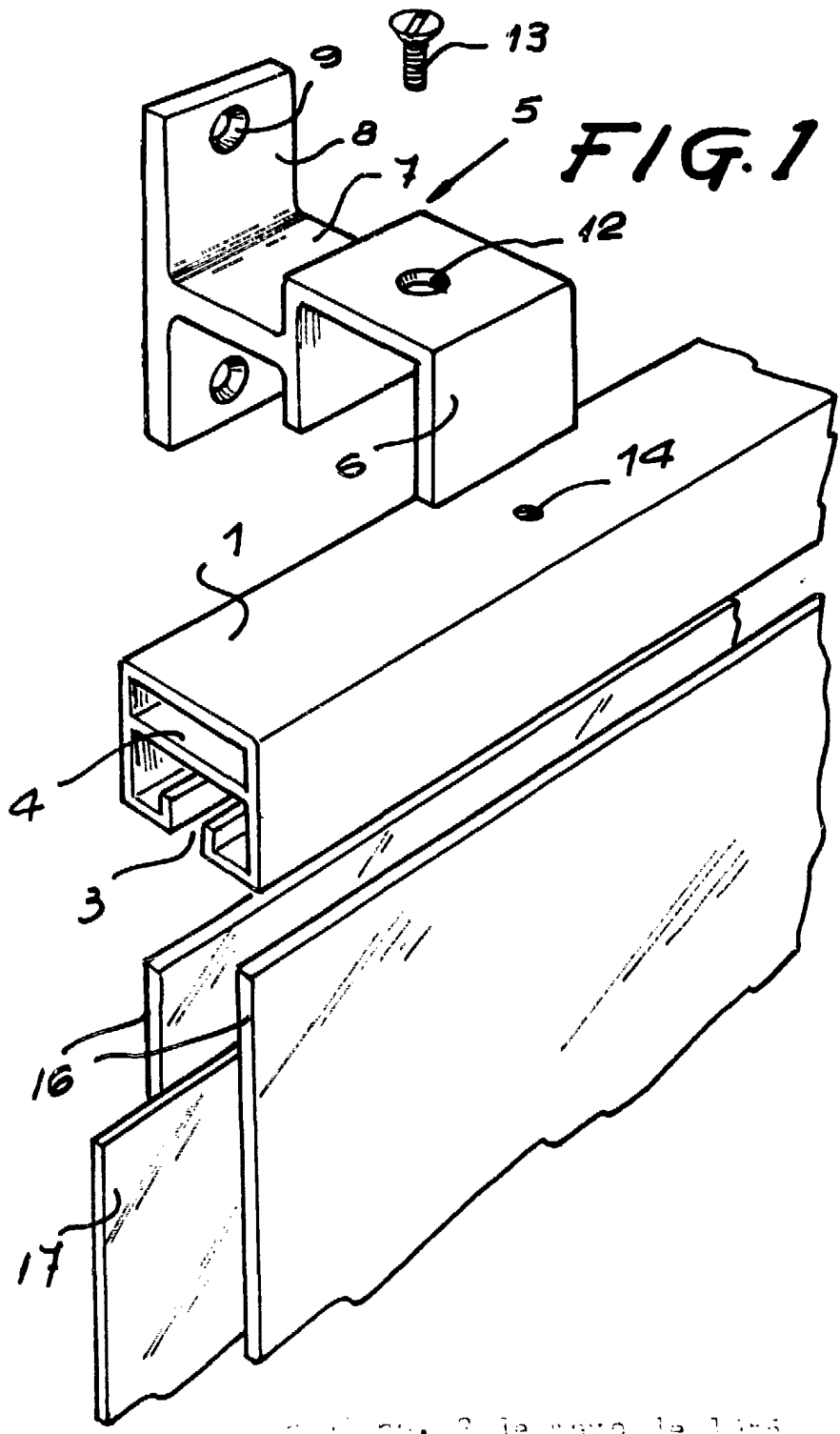
p.a. I. PONTI

p. p.

Juan Carol Catala



34 301/2

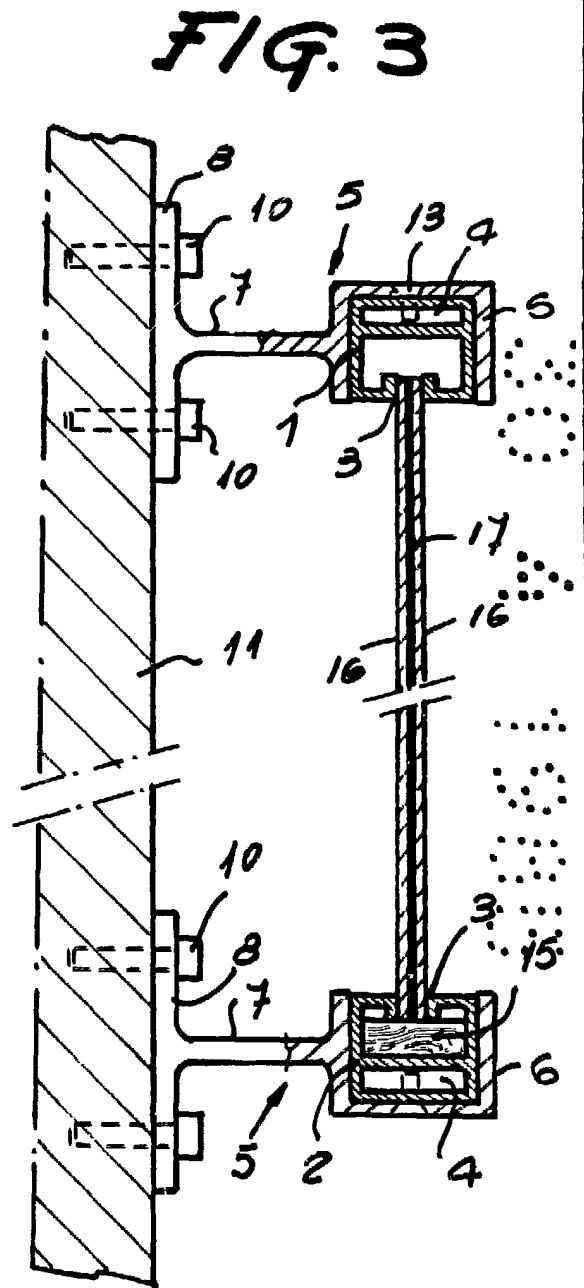
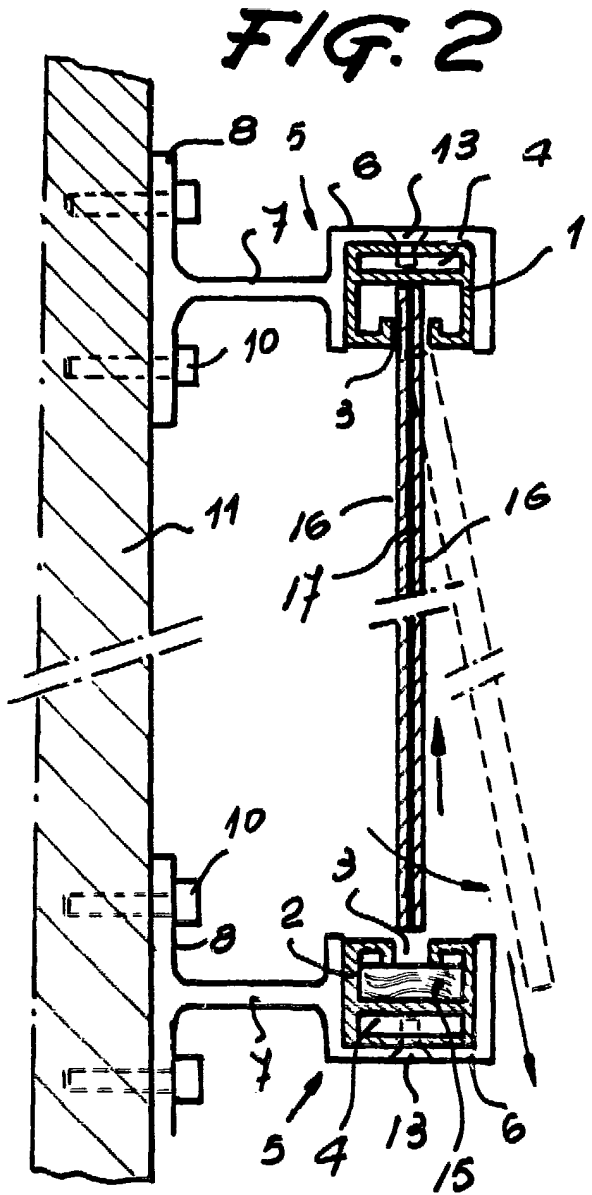


Dep. de Inv. 2 de mayo de 1956
D. I. PONTI
p. p.

P. I. Ponti



34301/2



Barcelona, 2 de mayo de 1965

I. PONTI

p. p.

Juan Carci Ponti