

18 MAR



MALA REPRODUCCION
POR FOTOCOPIADO DEL ORIGINAL

286426

286426

PATENTE

DE

INTRODUCCION

a favor de INDUSTRIAS AUXILIARES ELECTRODOMESTICAS, S.A.,
entidad española, domiciliada en Barcelona, Calle Almogá-
vares, 29, por "MAQUINA PARA EL LAVADO DE VAJILLA".

- . -

MEMORIA DESCRIPTIVA

La presente invención se refiere a un nueva
máquina para el lavado de vajilla, mediante la cual se
viene a solucionar una parte esencial de los problemas
que se presenta en la construcción y empleo de esta cla-
se de aparatos.

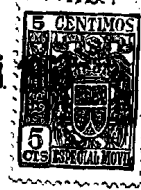
5.

En efecto, uno de los objetos que más atención
absorbe en el proyecto de las máquinas o aparatos destina-
dos a realizar el lavado de los artículos de vajilla, tan-
to en el terreno puramente doméstico como a una escala

10.

mediana o industrial, es el de obtener una enérgica acción

10 MAR



286426

detergente sobre las superficies de dichos artículos. El empleo, casi generalizado, de chorros de líquido detergente que son lanzados a gran velocidad contra dichos objetos, no siempre constituye un remedio eficaz contra las adherencias que se forman en los utensilios de cocina; en contrapartida, la acción directa de medios mecánicos contra los artículos a lavar, no es recomendable.

5. La presente invención tiene por objeto una nueva máquina para el lavado de vajilla, mediante la cual se soluciona de manera sencilla y por medios seguros, a la par que eficaces, el problema referido anteriormente.

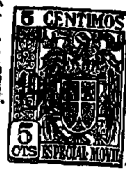
10. Esta nueva máquina consiste esencialmente en un recipiente de lavado, provisto de una boca de carga en la que es susceptible de ajustar formando cierre estanco una tapa protectora, y de dispositivos de sustentación receptores de las bandejas portadoras de los artículos de una depresión o cavidad en la que se hallan contenidas una pluralidad de pequeños cuerpos sueltos y blandos, y en la que se encuentran montados unos dispositivos de accionamiento susceptibles de lanzarlos, junto con el líquido de lavado, en todas direcciones contra las superficies de los artículos contenidos en dichas bandejas o cestas.

15. En la realización preferida de la invención los medios de accionamiento para los cuerpos sueltos están constituidos por un juego de paletas giratorias en el fondo de la depresión y fijadas al extremo de un árbol de accionamiento que sobresale al exterior del recipiente

20. 25.

2 864 26

18 MAR



de lavado y está conectado con un motor de accionamiento.

Independientemente de ello, la máquina que se describe puede estar dotada de un sistema de circulación forzada del fluido lavador, cuyo sistema puede constituir,

5. eventualmente, los medios para el accionamiento de dichos cuerpos sueltos.

Los dibujos adjuntos muestran, a título de ejemplo no limitativo del alcance de la invención, una forma preferida de llevarla a la práctica, en representación esquemática.

10.

En dichos dibujos: La figura 1 es una sección longitudinal alzada de una máquina de acuerdo con la invención, y la figura 2 una vista en planta de la misma.

15. Tal como se aprecia en los dibujos, la máquina está constituida por un recipiente de lavado -1-, provisto de una boca superior de carga -2- en la que puede ajustarse formando un cierre hermético, una tapa -3- que impida la proyección de salpicaduras.

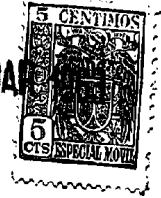
20. El fondo -4- del recipiente -1- se halla depri-mido formando una cavidad central -5-, rodeada por un medio calefactor usual -6- y en cuya parte inferior está montado giratorio un rodete de paletas -7-, solidario de un árbol -8- que sobresale inferiormente de dicho recipiente y se halla conectado con un electromotor de accio-namiento, indicado esquemáticamente mediante el contorno o silueta -9-.

25.

Sobre la parte más ancha de la cavidad -5- se apoyan libremente las cestas -10- en las que se dispone

18 MAR

286426



según es usual, los artículos de vajilla que se trata de lavar.

En el interior de esta cavidad se halla depositada cierta cantidad de bolas de plástico -11-, por ejemplo de unos tres milímetros de diámetro.

5.

El recipiente -1- es llenado en la forma usual con un líquido detergente cualquiera, para cuya circulación se prevé una bomba centrífuga -12-, susceptible de ser accionada por el propio electromotor -9- y de cuyas bocas de aspiración y de descarga parten respectivos conductos flexibles -13- y -14- que se hallan conectados por sus extremos opuestos a los correspondientes racores de conexión -15- y -16-, unidos en los puntos más adecuados del recipiente.

10.

15.

Durante el funcionamiento de la máquina, las paletas -7- imprimen un movimiento de rotación cónico-helicoidal al líquido contenido en el recipiente, cuyo líquido, junto con las bolas de plástico -11-, es lanzado a gran velocidad y en todas direcciones contra las

20.

superficies de los artículos de vajilla contenidos en las cestas, de manera que la acción propia de dicho líquido se une el efecto de impacto de las citadas bolas, cuya dureza puede ser seleccionada convenientemente de manera que se halle comprendida entre la de los citados

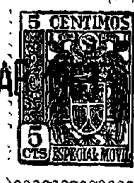
25.

artículos y la de las incrustaciones que se trata de eliminar de las superficies de los mismos.

De todo ello se desprende con toda facilidad que el efecto de lavado obtenido con la máquina objeto

286426

18 MAR



de la invención es superior al que pueden proporcionar las realizaciones conocidas, sin que por ello se corra el peligro de deteriorar los artículos de vajilla más delicados, a pesar de que la realización empleada en la misma es extremadamente sencilla.

5.

Serán independientes del objeto de la invención los detalles y características accesorias empleadas en su puesta en práctica, tales como la forma de los cuerpos sueltos y la naturaleza de los medios impulsores utilizados para ponerlos en movimiento, por quedar todo ello comprendido dentro del espíritu de las siguientes reivindicaciones.

10.

- . -

N O T A

Se reivindica como objeto de la presente patente de introducción:

15.

1. Máquina para el lavado de vajilla, caracterizada esencialmente por el hecho de estar constituida por un recipiente de lavado, provisto de una boca de carga en la que es susceptible de ajustar formando cierre estanco una tapa protectora, y de dispositivos de sustentación receptores de las cestas portadoras de los artículos de vajilla que se trata de lavar, estando el fondo de dicho recipiente provisto de una depresión o cavidad en la que se hallan contenidos una pluralidad de pequeños

20.

20. tación receptores de las cestas portadoras de los artículos de vajilla que se trata de lavar, estando el fondo de dicho recipiente provisto de una depresión o cavidad en la que se hallan contenidos una pluralidad de pequeños

18 MAR



28-426

5. cuerpos sueltos y blandos, y en la que se hallan montados unos dispositivos de accionamiento susceptibles de lanzarlos, junto con el líquido de lavado, en todas direcciones contra las superficies de los artículos contenidos en las referidas cestas.

10. 2. Máquina para el lavado de vajilla, de acuerdo con la reivindicación 1, caracterizada esencialmente por el hecho de que los medios de accionamiento para los cuerpos sueltos y blandos, están constituidos por un juego de paletas giratorias en el fondo de la depresión o cavidad y fijadas al extremo de un árbol de accionamiento que sobresale al exterior del recipiente de lavado y está conectado con un motor de accionamiento.

15. 3. Máquina para el lavado de vajilla, de acuerdo con la reivindicación 1, caracterizada por el hecho de que el recipiente de lavado está dotado de dos racores de conexión en los que se hallan conectados los extremos de un circuito circulador del fluido de lavado, provisto de un dispositivo impulsor accionado por el motor de mando de la máquina.

25. 4. Máquina para el lavado de vajilla, de acuerdo con las reivindicaciones 1 y 3, caracterizada esencialmente por el hecho de que los medios impulsores de los cuerpos sueltos y blandos están constituidos por las bocas de descarga del circuito circulador del fluido de lavado, dispuestas de manera que desembocan dentro de la cavidad o depresión del fondo del recipiente de lavado.

5. Máquina para el lavado de vajilla.

288426



Todo ello según queda descrito y reivindicado en la presente memoria descriptiva, que consta de siete hojas foliadas escritas a máquina por una sola cara.

Barcelona, 18 de Marzo de 1963

INDUSTRIAS AUXILIARES
ELECTRODOMESTICAS, S.A.

p.a.

L. PONTI

2 864 26



Fig. 1

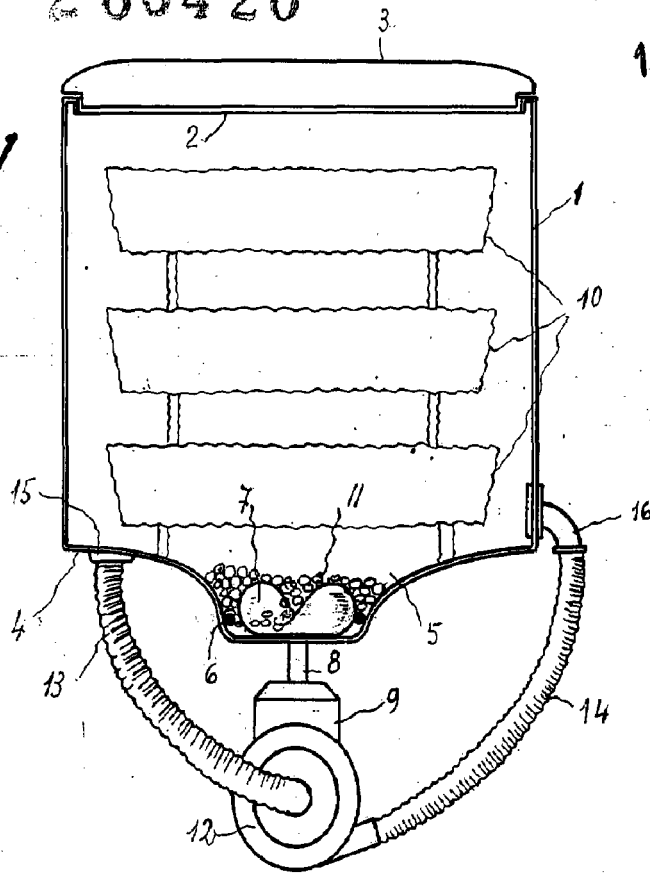
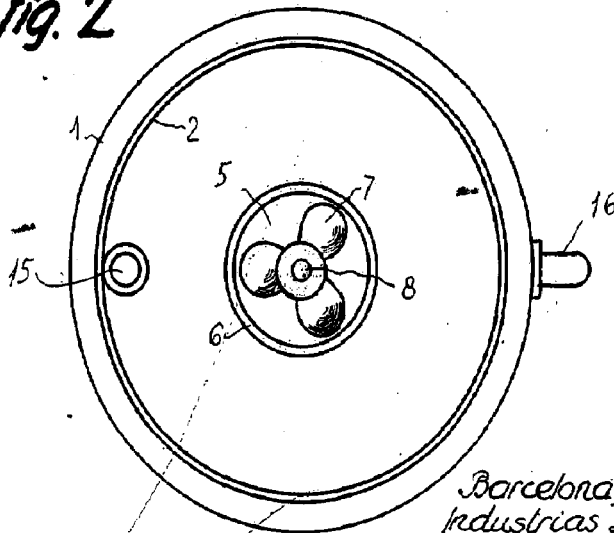


Fig. 2



Barcelona, 13 Marzo 1963
Industrias Auxiliares
Electrodomesticas, S.A.
p.a. E. PONTI

9002