



ESPAÑA

ES

11

01

21

NUMERO

286.411

Y

FECHA DE PRESENTACION

29 Abril 1985

MODELO DE UTILIDAD

16 ABR. 1986

30 PRIORIDADES		32 FECHA		33 PAIS	
31 NUMERO					
47 FECHA DE PUBLICIDAD			51 CLASIFICACION INTERNACIONAL		
			E05C 9/22		
54 TITULO DE LA INVENCIÓN					
GUIA DE FALLEBAS PARA CERRADURAS DE FRENTE LARGO.					
71 SOLICITANTE (S)					
AZBE B. ZUBIA, S.A.					
DOMICILIO DEL SOLICITANTE					
General Mola, 9 - ARECHAVALETA (Guipúzcoa)					
72 INVENTOR (ES)					
73 TITULAR (ES)					
74 REPRESENTANTE					
D. BERNARDO UNGRIA GOIBURU					

1 El Estatuto vigente sobre Propiedad Industrial, de
26 de Julio de 1929, en su texto refundido publicado el 30
de Abril de 1930, establece los caracteres de patentabili-
dad de las invenciones de tipo industrial que tienen por
5 objeto obtener ventajas sobre lo ya conocido, admitiendo
por consiguiente como patentables, las nuevas máquinas, a-
paratos, instrumentos, procesos de fabricación, etc. La am-
plitud de conceptos previstos como patentables, ha llevado
al legislador a aclarar (Artº. 46) que la enumeración con-
10 tenida en dicho cuerpo legal es puramente enunciativa y no
limitativa, haciéndola extensiva incluso a los descubrimien-
tos de tipo científico (Artº. 47).

El Decreto de 26 de Diciembre de 1947, recogiendo
la Orden de 18 de Noviembre de 1935, confirma el criterio
15 legal de que también serán patentables los instrumentos, ob-
jetos, o partes de los mismos, que aporten a la función a
que son destinados, un beneficio o efecto nuevo, y en defi-
nitiva que constituyan una mejora sustancial sobre lo ante-
riormente conocido.

20 Pues bien, a tenor de lo expuesto, y en base al ar-
ticulado que recoge los conceptos expresados, debe conside-
rarse, que la invención a que se refiere la presente memo-
ria, constituye una novedad industrial, con características
y ventajas que la hacen merecedora del privilegio de explo-
25 tación exclusiva que por ella se solicita, premiando así
los méritos de quien aporta a la industria del país una me-
jora efectiva y precisamente comprendida entre las enuncia-
das por la Ley como patentables. (Arts. 46 y 47 en relación
con el 171, en su nueva redacción afectada por la Orden de
30 18 de Noviembre de 1.935).

1 La presente invención, según se expresa en el
enunciado de esta memoria descriptiva, consiste en una guía
de fallebas para cerraduras de frente largo.

5 Las cerraduras de frente largo que accionan las
fallebas superiores e inferiores presentan para la conduc-
ción de éstas, de unos canales en el frente de la puerta que
quedan obturados por una placa frontal. Debido a que estos
canales no presentan un perfecto acabado, se producen anoma-
lías en el funcionamiento correcto de las fallebas, ya que
10 éstas pueden tropezar con los salientes que proporcionan las
superficies no perfectamente acabadas de los canales donde
se incluyen.

15 El objeto de esta invención consiste en la dis-
posición de una guía para este tipo de fallebas, que solven-
ta los inconvenientes anteriormente apuntados.

20 Concretamente el objeto de la presente invención
consiste en una guía para fallebas que se constituye median-
te un perfil longitudinal de sección en "U", que quedará
dispuesto en el canal del frente de la puerta, con lo cual
las fallebas que discurran por su interior lo harán por unas
superficies totalmente acabadas. El perfil longitudinal de
sección en "U", queda cubierto por su embocadura mediante
una placa rectangular alargada de igual anchura mediante
unos tornillos dispuestos sobre el centro longitudinal del
25 perfil y de la placa, cuyos tornillos presentan sus cabezas
incluidas en avellanados realizados a partir de la superfi-
cie exterior del fondo del perfil.

30 Para complementar la descripción que seguidamente
se va a realizar y con el fin de ayudar a la mejor compren-
sión de las características del invento, se acompaña con la

1 presente memoria descriptiva un juego de dibujos donde se ha representado lo siguiente:

La figura 1^a muestra una vista en perspectiva de la guía para fallebas constituida por el perfil longitudinal de sección en "U", cuya embocadura queda cubierta por la placa alargada rectangular.

La figura 2^a corresponde a una vista en sección transversal por una zona de unión mediante tornillo.

Como puede observarse, a tenor de los planos comentados, la guía de fallebas para cerraduras de frente largo, objeto de la presente invención, se constituye mediante un perfil longitudinal 1 de sección en "U", cuya embocadura se encuentra obturada por un frente constituido mediante una placa rectangular alargada 2 de igual anchura que la citada embocadura del perfil 1.

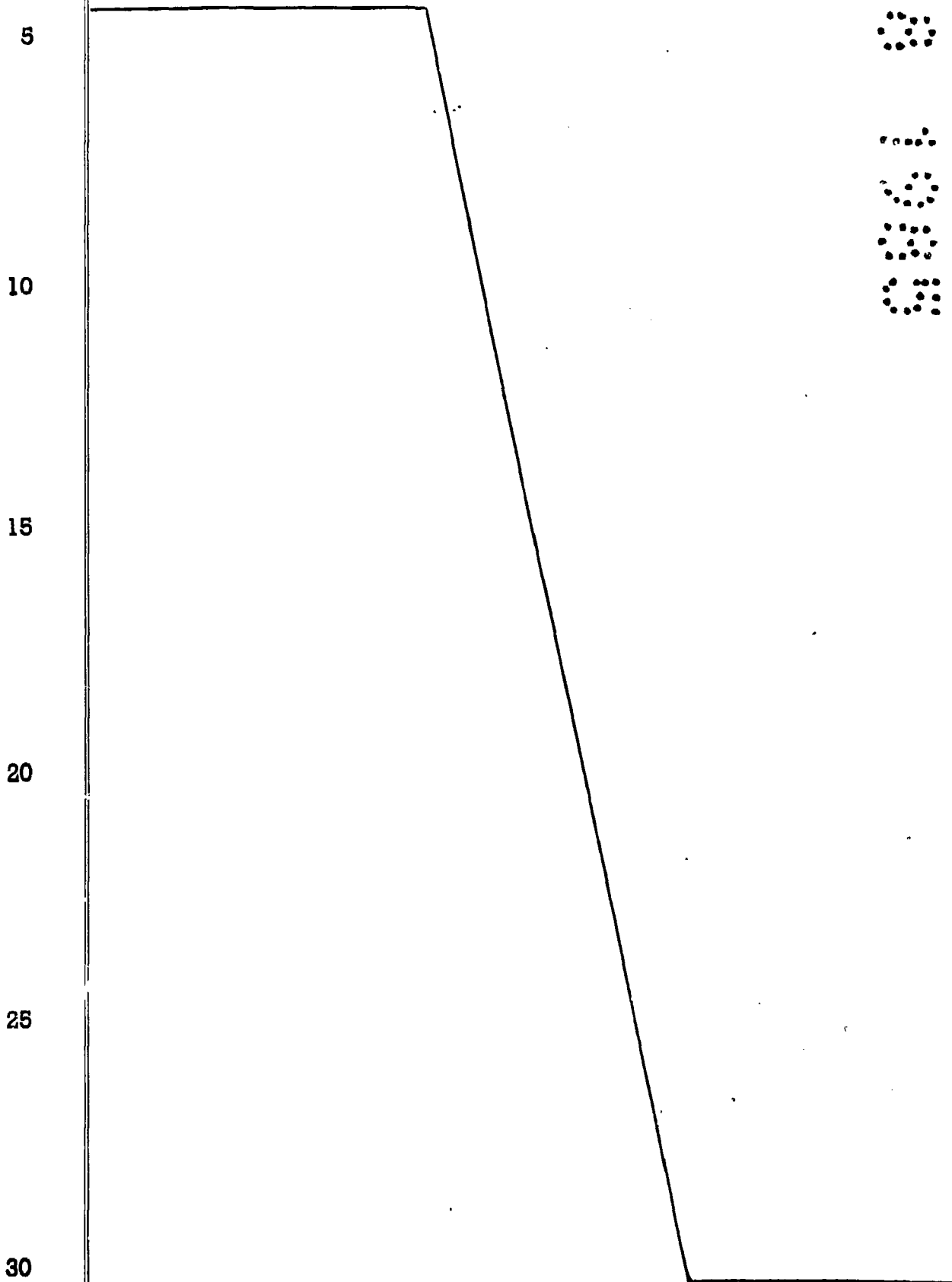
El perfil 1 y el frente a base de la placa 2, quedan unidos mediante tornillos 3 dispuestos sobre los centros longitudinales de cada uno de los elementos, es decir, del perfil 1 y del frente 2.

Las cabezas 4 de cada tornillo 3, quedan incluidas en avellanados 5 producidos a partir de la superficie exterior del fondo 6 del perfil, cuyos tramos laterales 7 quedarán por sus bordes libres acoplados perfectamente sobre los bordes longitudinales de la placa de frente 2.

Con esta constitución, el perfil longitudinal 1 queda ubicado en el canal frontal de la puerta y cubierto por la placa 2, sirviendo los tornillos como elementos de guiado para las fallebas, al incluirse en las ranuras colijas de las mismas.

Con esta estructura, se consigue una superficie

1 interior de la guía totalmente acabada y perfectamente lisa y desprovista de irregularidades, con lo cual no se entorpece el normal funcionamiento de las fallebas.



1 Hecha la descripción a que se refiere la memoria
que antecede, es preciso insistir en que los detalles de
realización de la idea expuesta, pueden variar, es decir,
que pueden sufrir pequeñas alteraciones, basadas siempre
5 en los principios fundamentales de la idea, que son en esencia
los que quedan reflejados en los párrafos de la descripción
hecha. En efecto, el Artículo 48 del Estatuto vigente
sobre Propiedad Industrial, establece como no patentables,
en su apartado tercero, "los cambios de forma, dimensiones,
10 proporciones y materias de un objeto ya patentado" fijando
así el criterio del legislador en el sentido de que patentada
una idea que pueda dar lugar a una realidad práctica
e industrializable, nadie podrá apoyarse en ella para, a
pretexto de haber introducido ligeras modificaciones, pre-
15 sentarla como nueva y propia.

Este principio, en cuanto al alcance de la protección
del objeto patentado se refiere, se halla confirmado
por numerosas Sentencias del Tribunal Supremo, y entre
ellas, como más terminantes en las de fechas 16 de Octubre
20 de 1954, 23 de Enero de 1959, 20 de Marzo de 1964 y otras.

Establecido el concepto expresado, en cuanto a la
amplitud que debe darse a la protección solicitada, se re-
dacta a continuación la Nota de Reivindicaciones, de acuerdo
25 con lo que se establece en el último párrafo del apartado
tercero del Artículo 100 de la Ley, sintetizando así
las novedades que se desean reivindicar:

NOTA DE REIVINDICACIONES

En resumen, el privilegio de explotación exclusiva
que se solicita, recaerá sobre las reivindicaciones si-
30 guientes:

1

1.- GUIA DE FALLEBAS PARA CERRADURAS DE FRENTE LARGO, que esencialmente se caracteriza por comprender un perfil longitudinal de sección en "U", cuya embocadura que da obturada por frente constituido por una palanca rectangular alargada de igual anchura que la embocadura del perfil, quedando unidos el perfil y el frente mediante tornillos dispuestos sobre el centro longitudinal y cuyas cabezas se incluyen en avellonados del fondo del perfil.

5

10

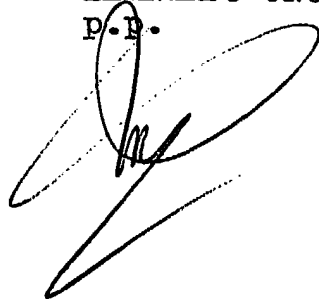
2.- Se reivindica por último con objeto sobre el que ha de recaer el modelo de utilidad que se solicita: GUIA DE FALLEBAS PARA CERRADURAS DE FRENTE LARGO.

15

Todo conforme queda descrito y reivindicado en la presente memoria descriptiva que consta de siete páginas mecanografiadas y dibujos adjuntos.

20

Madrid, 29 abril de 1985
BERNARDO UNGRIA
P.P.



25

30

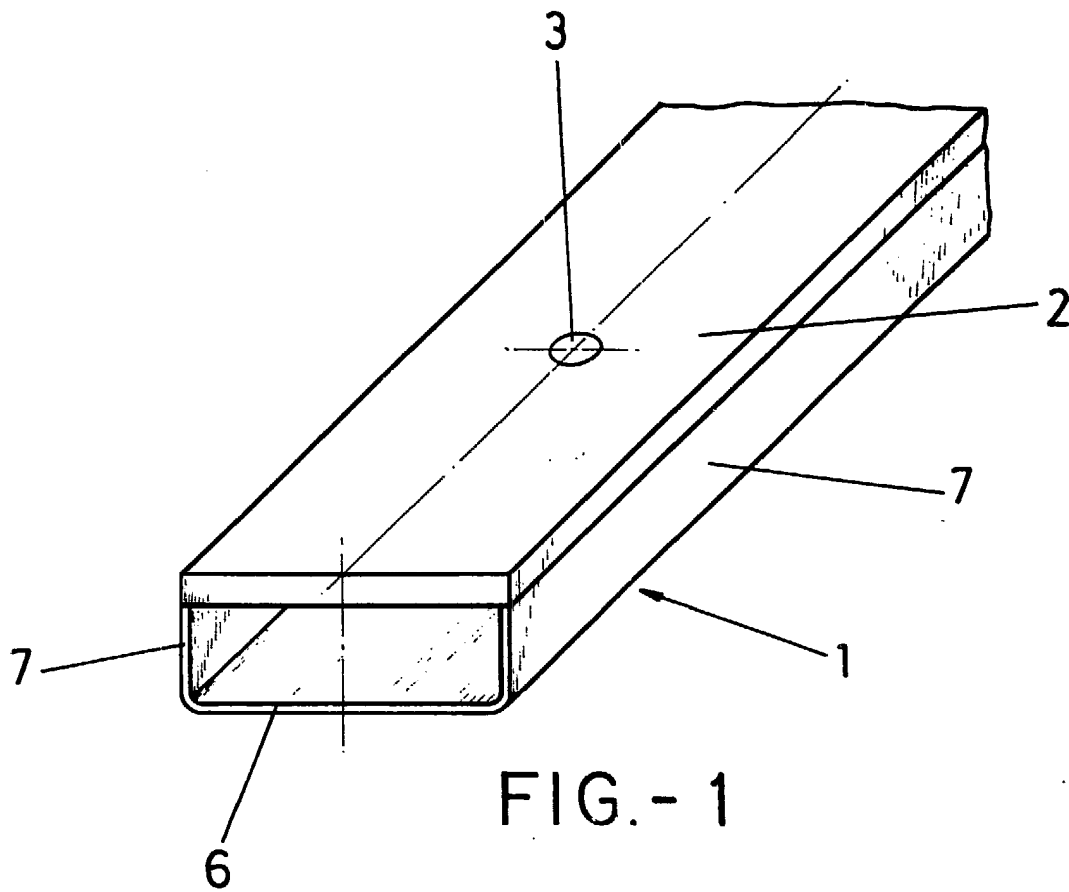


FIG. - 1

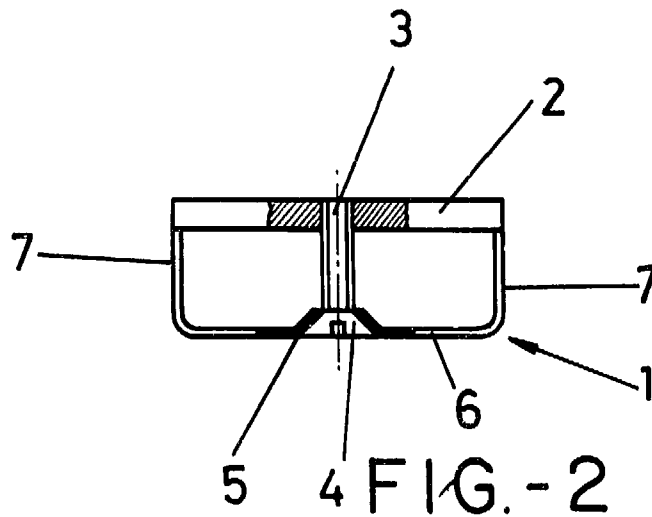


FIG. - 2

ESCALA VARIABLE

Madrid, 29 de Abril

de 19 85

BERNARDO UNGRIA

P. P.