



⑩ ES	⑪ NUMERO	286.410	⑩ Y
	⑫ FECHA DE PRESENTACION	29 Abril 1985	

MODELO DE UTILIDAD

16 ABR. 1986

⑬ PRIORIDADES.	⑭ NUMERO	⑮ FECHA	⑯ PAIS
----------------	----------	---------	--------

⑰ FECHA DE PUBLICIDAD	⑱ CLASIFICACION INTERNACIONAL
	E05B 17/00, 17/20

⑲ TITULO DE LA INVENCIÓN
DISPOSITIVO DE CERRADURA CON RETENEDOR DE SEGURIDAD.

⑳ SOLICITANTE (S)
AZUL B. ZUBIA, S.A.

DOMICILIO DEL SOLICITANTE
General Nola, 9 - ARECHAVALETA (Guipúzcoa)

㉑ INVENTOR (ES)

㉒ TITULAR (ES)

㉓ REPRESENTANTE
D. BERNARDO UNGRIA GOIBURU

1 El Estatuto vigente sobre Propiedad Industrial, de
26 de Julio de 1929, en su texto refundido publicado el 30
de Abril de 1930, establece los caracteres de patentabili-
dad de las invenciones de tipo industrial que tienen por
5 objeto obtener ventajas sobre lo ya conocido, admitiendo
por consiguiente como patentables, las nuevas máquinas, a-
paratos, instrumentos, procesos de fabricación, etc. La am-
plitud de conceptos previstos como patentables, ha llevado
al legislador a aclarar (Artº. 46) que la enumeración con-
10 tenida en dicho cuerpo legal es puramente enunciativa, y no
limitativa, haciéndola extensiva incluso a los descubrimien-
tos de tipo científico (Artº. 47).

El Decreto de 26 de Diciembre de 1947, recogiendo
la Orden de 18 de Noviembre de 1935, confirma el criterio
15 legal de que también serán patentables los instrumentos, ob-
jetos, o partes de los mismos, que aporten a la función a
que son destinados, un beneficio o efecto nuevo, y en defi-
nitiva que constituyan una mejora sustancial sobre lo ante-
riormente conocido.

20 Pues bien, a tenor de lo expuesto, y en base al ar-
ticulado que recoge los conceptos expresados, debe conside-
rarse, que la invención a que se refiere la presente memo-
ria, constituye una novedad industrial, con características
y ventajas que la hacen merecedora del privilegio de explo-
25 tación exclusiva que por ella se solicita, premiando así
los méritos de quien aporta a la industria del país una me-
jora efectiva y precisamente comprendida entre las enuncia-
das por la Ley como patentables. (Arts. 46 y 47 en relación
con el 171, en su nueva redacción afectada por la Orden de
30 18 de Noviembre de 1.935).

1 La presente invención, según se expresa en el
enunciado de esta memoria descriptiva, consiste en un dis-
positivo de cerradura con retenedor de seguridad.

5 Son conocidas las puertas provistas de una cerra-
dura y una cadena de seguridad independiente. Asimismo son
conocidas cerraduras que disponen de un retenedor, que sus-
tituye a la cadena de seguridad, y cuyo retenedor se encuen-
tra incorporado a la propia cerradura.

10 El objeto de la presente invención, consiste en
dotar a este tipo de cerraduras provistas de retenedor, de
una estructura de simple fabricación, cuya actuación en los
diferentes posicionamientos de la cerradura, es decir, aper-
tura y cierre, sea considerablemente eficaz para conseguir
15 el fin de retener la puerta en una situación entreabierta y
con las mayores garantías de inviolabilidad de la posición.

20 Concretamente el dispositivo de cerradura con
retenedor de seguridad, presenta una constitución a base de
una carcasa con sus correspondientes medios de cierre accio-
nados por bombillo. Los medios de cierre se configuran me-
diante dos vástagos de diferente longitud, uno de los cua-
les, el mayor de ellos, dispone de un canal en su extremo
libre en el que es susceptible de deslizarse la ranura lon-
gitudinal de la pletina constitutiva del retenedor, el cual
gira por un punto sobre el cerradero. Con esta estructura
25 la cerradura adopta tres posiciones, la primera de ellas en
la de cierre, por la cual los dos vástagos de cierre se en-
cuentran atravesando la ranura longitudinal del retenedor,
una segunda posición, en la que entra en funcionamiento el
retenedor, y en la cual el vástago menor no atraviesa la
30 pletina, sino que se encuentra introducido en la carcasa de

1 la cerradura, mientras que el vástago mayor presenta su ca-
nal en coincidencia con la ranura del retenedor. La última
posición, es decir, la de apertura de la puerta, presenta
una disposición en la que los dos vástagos, mayor y menor,
5 se encuentran incluidos en el interior de la carcasa, sin
atravesar la pletina constitutiva del retenedor.

Para ayudar a una mejor comprensión de las caracte-
rísticas del invento, se acompaña con la presente memoria
descriptiva un juego de dibujos en donde se ha representado
10 lo siguiente:

La figura 1ª muestra una vista en sección del dis-
positivo de cerradura con retenedor de seguridad, en su po-
sición de apertura y de bloqueo del retenedor.

15 La figura 2ª corresponde a una vista en alzado
frontal del cerradero, con el retenedor en una posición de
actuación intermedia.

La figura 3ª corresponde a una vista en sección
de los vástagos de cierre en su posición de bloqueo, es de-
cir, en la que la cerradura y el retenedor se encuentran
20 bloqueados.

Por último la figura 4ª, corresponde a una vista
en sección de los vástagos de cierre en su posición de aper-
tura, es decir, en la que la cerradura y el retenedor se en-
cuentran libres.

25 Como puede observarse, a tenor de los planos co-
mentados el dispositivo de cerradura con retenedor de segu-
ridad objeto de la presente invención, comprende una carca-
sa provista de los elementos de cierre 1 y 2 accionados por
bombillo 3 y un cerradero 4 provisto de orificios 5 y 6 pa-
ra el paso de los elementos de cierre 1 y 2. El cerradero 4
30

1 dispone además superiormente de una ventana 7 para el paso
del picaporte resbalón 8 que es accionado por la manilla
acoplada en el casquillo de giro 9.

5 El cerradero 4 dispone además de un eje de giro
10 para la pletina 11 constitutiva del retenedor de seguri-
dad.

10 El retenedor de seguridad constituido por la ple-
tina 11, presenta una ranura longitudinal 12 provista de dos
diferentes anchuras, una porción superior 13 de mayor anchu-
ra y una porción inferior 14 de menor anchura.

15 Asimismo el vástago de cierre 1 es de mayor lon-
gitud que el vástago de cierre 2, disponiendo el vástago de
cierre 1, de un canal anular 15 en su extremo libre. Por
otra parte el orificio 5 del cerradero 4 presenta una aber-
tura lateral 16.

20 A base de esta constitución, la cerradura en su
posición de cierre, queda dispuesta según se ha representado
en la figura 3ª de los planos que se acompañan, en la cual
tanto el vástago de cierre 1 como el vástago de cierre 2,
se encuentran atravesando el cerradero 4 y la pletina 15
constitutiva del retenedor. Mas concretamente ambos vástago-
s de cierre 1 y 2, atraviesan la ranura de la pletina 15,
por su zona de mayor anchura 13.

25 Después de realizar un movimiento en el bombillo,
se llega a una segunda posición de los elementos de cierre,
según se representa en la figura 1ª de los planos que se
acompaña, en la que el vástago de cierre menor 2, no atra-
viesa ni el cerradero ni la pletina constitutiva del retene-
dor, mientras que el vástago de cierre mayor 1 se encuentra
30 atravesando la pletina 15 y el cerradero 4, de tal manera

1 que su canal anular 15 está en coincidencia con la zona 13
más ancha de la ranura 12 longitudinal de la pletina 11 cons-
titutiva del retenedor. En esta situación se obtiene la po-
sición en la que el retenedor se encuentra enganchado, con
5 lo cual al realizar la apertura de la puerta, el retenedor
gira por su eje 10, a la vez de que el vástago de cierre 1
por su canal 15 va deslizándose por la ranura 12, empezando
por la zona más ancha 13 hasta alojarse en la zona ménos an-
cha 14, cuya zona menos ancha 14 recorrerá hasta el extremo
10 de la misma. En esta posición la puerta se encontrará en su
situación de ligeramente abierta y perfectamente retenida
por la pletina 11, según se observa en la figura 2ª de los
planos que se acompañan.

15 Después de esta situación, y volviendo a cerrar
la puerta, se llega a la posición representada en la figura
1, después de lo cual y mediante otro nuevo movimiento del
bombillo 3, se provoca la entrada en la carcasa de los dos
vástagos de cierre 1 y 2, con lo cual se dispone ya de la
cerradura totalmente libre y la puerta en disposición de
20 abrirse, según se observa en la figura 4ª de los planos que
se acompañan.

25 Con esta constitución, se logra una cerradura pro-
vista de retenedor, cuya cerradura en sus tres posiciones
de los elementos de cierre, colabora perfectamente con el
posicionamiento del retenedor.

1 Hecha la descripción a que se refiere la memoria
que antecede, es preciso insistir en que los detalles de
realización de la idea expuesta, pueden variar, es decir,
que pueden sufrir pequeñas alteraciones, basadas siempre
en los principios fundamentales de la idea, que son en esen-
cia los que quedan reflejados en los párrafos de la descrip-
ción hecha. En efecto, el Artículo 48 del Estatuto vigente
sobre Propiedad Industrial, establece como no patentables,
en su apartado tercero, "los cambios de forma, dimensiones,
10 proporciones y materias de un objeto ya patentado" fijando
así el criterio del legislador en el sentido de que paten-
tada una idea que pueda dar lugar a una realidad práctica
e industrializable, nadie podrá apoyarse en ella para, a
pretexto de haber introducido ligeras modificaciones, pre-
15 sentarla como nueva y propia.

Este principio, en cuanto al alcance de la protec-
ción del objeto patentado se refiere, se halla confirmado
por numerosas Sentencias del Tribunal Supremo, y entre
ellas, como más terminantes en las de fechas 16 de Octubre
20 de 1954, 23 de Enero de 1959, 20 de Marzo de 1964 y otras.

Establecido el concepto expresado, en cuanto a la
amplitud que debe darse a la protección solicitada, se re-
dacta a continuación la Nota de Reivindicaciones, de acuer-
do con lo que se establece en el último párrafo del apar-
25 tado tercero del Artículo 100 de la Ley, sintetizando así
las novedades que se desean reivindicar:

NOTA DE REIVINDICACIONES

En resumen, el privilegio de explotación exclusi-
va que se solicita, recaerá sobre las reivindicaciones si-
30 guientes:

1 1.- DISPOSITIVO DE CERRADURA CON RETENEDOR DE SE-
GURIDAD, que comprendiendo una carcasa con elementos de cie-
rre accionados por bombillo y un cerradero con orificios de
paso para los elementos de cierre y un eje de giro para el
5 extremo superior de una pletina provista de ranura longitu-
dinal y que actua como elemento retenedor, esencialmente se
caracteriza porque la ranura de la pletina dispone de una
zona superior más ancha que es susceptible de ser atravesada
por dos vástagos de cierre de diferente longitud de sali-
da, uno superior de mayor salida provisto de un canal anu-
lar en su extremo libre, quedando ambos vástagos en posi-
10 ción de cierre atravesando la zona más ancha de la ranura y
ubicados en sendos orificios del cerradero, de las cuales
el superior está abierto lateralmente, quedando también -
ambos vástagos incluidos en la carcasa durante la posición
de apertura, mientras que en una posición intermedia el -
vástago inferior queda incluido en la carcasa y el vástago
superior queda dispuesto con su canal anular en coinciden-
cia con la zona más ancha de la ranura, de tal manera que
20 al realizar la apertura de la puerta se provoca el giro de
la pletina, saliendo el vástago superior por la abertura
lateral del orificio y la zona de ranura de menor anchura
resbala por el canal anular hasta hacer tope con su extremo
consiguiéndose la posición de retención de la puerta.

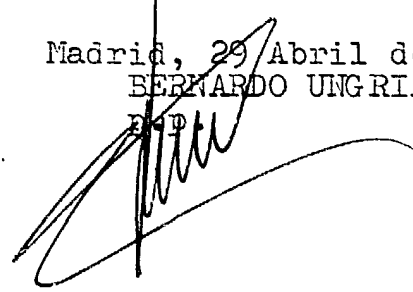
25 2.- Se reivindica por último como objeto sobre el
que ha de recaer el modelo de utilidad que se solicita:
DISPOSITIVO DE CERRADURA CON RETENEDOR DE SEGURIDAD.

1

Todo conforme queda descrito y reivindicado en la presente memoria descriptiva que consta de nueve páginas mecanografiadas y dibujos adjuntos.

5

Madrid, 29 Abril de 1985
BERNARDO UNGRIA



10

15

20

25

30



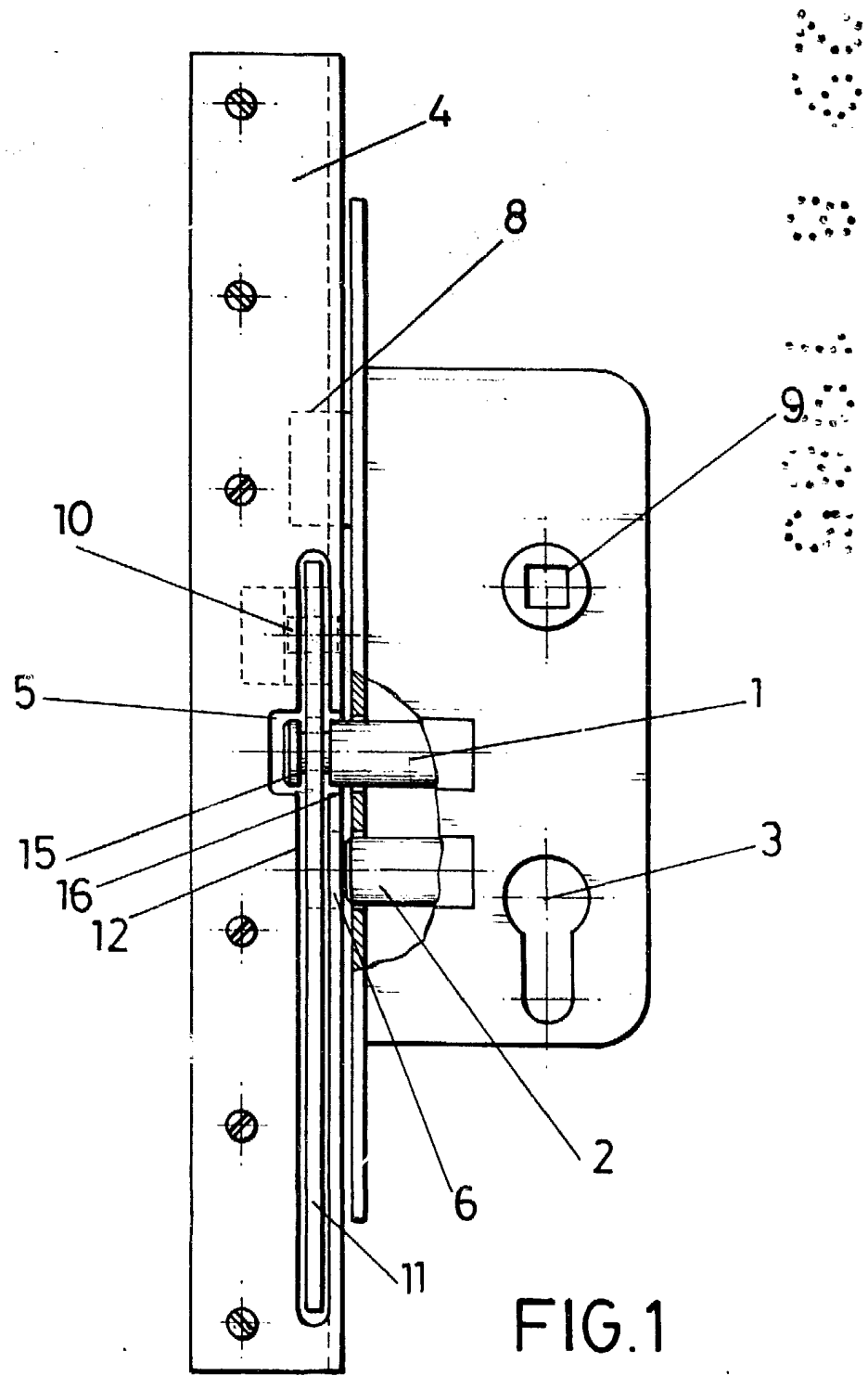


FIG.1

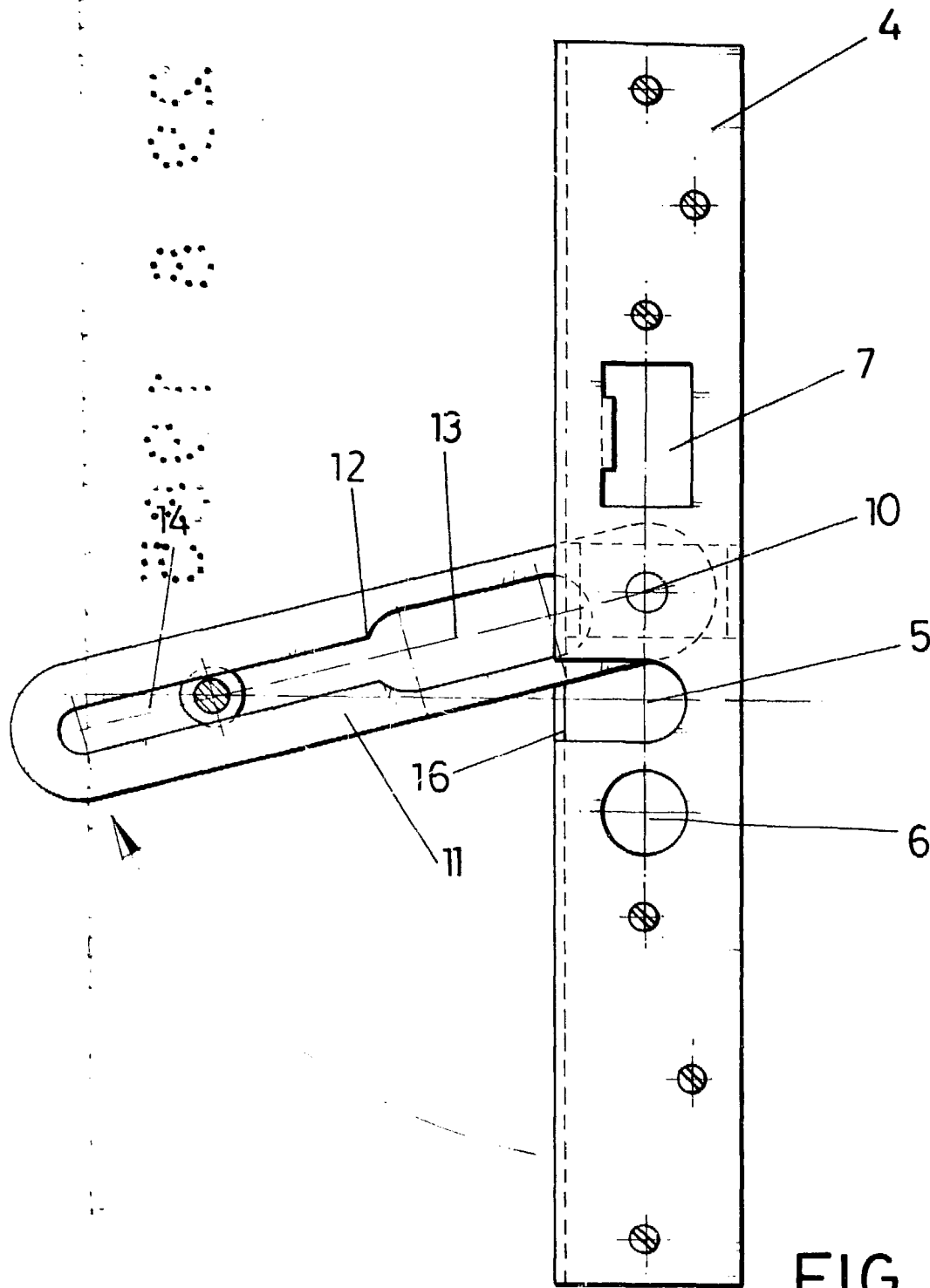


FIG. 2

ESCALA VARIABLE
Madrid, 29 de abril de 1985
BERNARDO UNGRIA

P. 1

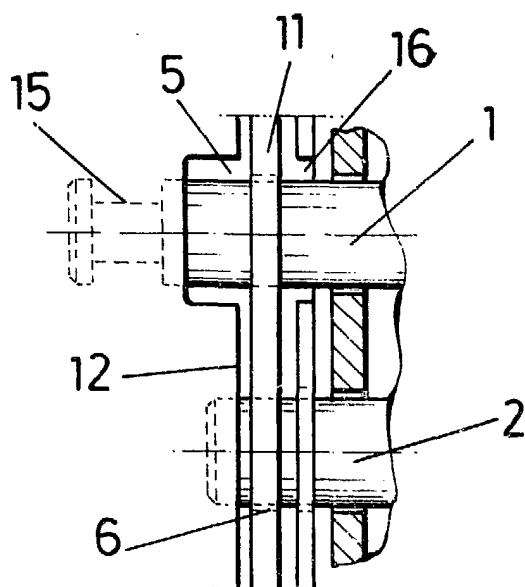


FIG. 3

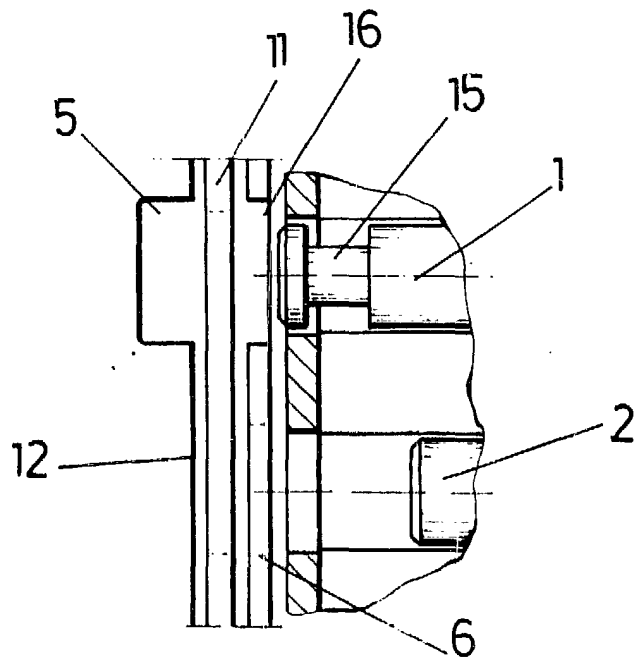


FIG. 4

ESCALA VARIABLE

Madrid, 29 de abril

de 19 85

BERNARDO UNGRIA