



10 ES	11 NUMERO	10 Y
12	286.408	
	12 FECHA DE PRESENTACION	
	29 Abril 1985	

MODELO DE UTILIDAD

16 ABR. 1986

30 PRIORIDADES.	31 NUMERO	32 FECHA	33 PAIS
47 FECHA DE PUBLICIDAD		51 CLASIFICACION INTERNACIONAL	
		E05B 23/00	
54 TITULO DE LA INVENCIÓN			
CAMPANERA PERFECCIONADA PARA CERRADURAS.			
71 SOLICITANTE (S)			
AZBE B. ZUBIA, S.A.			
DOMICILIO DEL SOLICITANTE			
General Mola, 9 - ARECHAVALETA (Guipúzcoa)			
72 INVENTOR (ES)			
73 TITULAR (ES)			
74 REPRESENTANTE			
D. BERNARDO UNGRIA GOIBURU			

1 El Estatuto vigente sobre Propiedad Industrial, de
26 de Julio de 1929, en su texto refundido publicado el 30
de Abril de 1930, establece los caracteres de patentabili-
dad de las invenciones de tipo industrial que tienen por
5 objeto obtener ventajas sobre lo ya conocido, admitiendo
por consiguiente como patentables, las nuevas máquinas, a-
paratos, instrumentos, procesos de fabricación, etc. La am-
plitud de conceptos previstos como patentables, ha llevado
al legislador a aclarar (Artº. 46) que la enumeración con-
10 tenida en dicho cuerpo legal es puramente enunciativa y no
limitativa, haciéndola extensiva incluso a los descubrimien-
tos de tipo científico (Artº. 47).

El Decreto de 26 de Diciembre de 1947, recogiendo
la Orden de 18 de Noviembre de 1935, confirma el criterio
15 legal de que también serán patentables los instrumentos, ob-
jetos, o partes de los mismos, que aporten a la función a
que son destinados, un beneficio o efecto nuevo, y en defi-
nitiva que constituyan una mejora sustancial sobre lo ante-
riormente conocido.

20 Pues bien, a tenor de lo expuesto, y en base al ar-
ticulado que recoge los conceptos expresados, debe conside-
rarse, que la invención a que se refiere la presente memo-
ria, constituye una novedad industrial, con características
y ventajas que la hacen merecedora del privilegio de explo-
25 tación exclusiva que por ella se solicita, premiando así
los méritos de quien aporta a la industria del país una me-
jora efectiva y precisamente comprendida entre las enuncia-
das por la Ley como patentables. (Arts. 46 y 47 en relación
con el 171, en su nueva redacción afectada por la Orden de
30 18 de Noviembre de 1.935).

1

La presente invención, según se expresa en el enunciado de esta memoria descriptiva, consiste en una campanera para cerraduras, que ha sido perfeccionada en algunos aspectos fundamentales, en orden a mejorar su estructura y eficacia.

5

10

La campanera perfeccionada objeto de la presente invención, es del tipo de las que actúan como elemento de bloqueo de la palanca deslizante de una cerradura, en las posiciones determinadas entre dos accionamientos de la leva del bombillo.

15

20

25

Concretamente la campanera objeto de la presente invención se constituye mediante una placa rectangular con una ranura arqueada en posición diagonal, en la que se incluye el pitón guía de la palanca deslizante, mientras que inferiormente dispone de un borde convexo sobre el que es atacada por la leva del bombillo. La campanera superiormente presenta un casquillo lateral para su fijación basculante en un eje de la carcasa y dispone además a partir del citado casquillo de un tramo en "L" que sobresale por la zona media anterior del borde superior de la placa. El tramo sobresaliente en "L", dispone su porción mayor en situación horizontal y es requerida constantemente por un resorte superior, mientras que la porción menor es susceptible de incluirse en las muescas superiores de la palanca deslizante.

30

Para complementar la descripción que seguidamente se va a realizar y con el fin de ayudar a la mejor comprensión de la memoria descriptiva, se acompaña un juego de dibujos donde se ha representado lo siguiente:

La figura 1ª muestra una vista en perspectiva de la campanera objeto de la presente invención.

1

La figura 2ª muestra una vista en alzado de una carcasa de cerradura desprovista de una de sus paredes, en la que puede observarse la disposición de la campanera en una posición de reposo del conjunto.

5

Por último la figura 3ª corresponde a una vista similar a la de la figura 2ª, pero en una posición en la que se está accionando la palanca deslizante y la campanera.

10

Como puede observarse, a tenor de los planos comentados, la campanera objeto de la presente invención, se constituye mediante una placa rectangular 1 provista de una ranura 2 arqueada en situación diagonal. La placa 1 presenta además en su borde inferior una protuberancia convexa 3 mientras que superiormente dispone de un casquillo 4 lateral, a partir del cual presenta un tramo 5 en "L", que sobresale por la zona media anterior del borde superior de la citada placa 1. El tramo en "L" 5, dispone de su porción mayor 6 en situación horizontal, mientras que la porción menor se encuentra en posición vertical, sobre la cara anterior de la placa 1.

20

Con esta constitución de campanera, su disposición en el conjunto de la cerradura es como a continuación se indica:

25

La ranura arqueada 2 es atravesada por el pitón 8, que atraviesa a su vez la ranura colisa 9 de la palanca deslizante 10. La palanca deslizante 10 presenta inferiormente unos sobresalientes 11 que son sobre los que actúa la leva 12 del bombillo 13, cuya leva 12 también ataca el borde convexo inferior de la placa 1.

30

La campanera 1 presenta superior y lateralmente el casquillo 4 que se dispone giratoria y basculantemente

1 sobre un eje 14 emergente de una de las paredes de la carcasa de la cerradura.

5 La prolongación en "L" 5 se dispone de tal manera que su tramo vertical 7 es susceptible de incluirse en las muescas 15 dispuestas en el borde superior de la palanca deslizante 10. El tramo en "L" 5, es requerido constantemente hacia la palanca deslizante 10, mediante un resorte 16.

10 La palanca deslizante 10 se prolonga anteriormente en el vástago de cierre 17 que es susceptible de emerger al exterior de la carcasa por una ventana prevista en la placa frontal 18 de la carcasa de la cerradura.

15 Con esta disposición, cuando realizamos la apertura y cierre mediante el bombillo 13, su leva 12 además de proceder a deslizar a la palanca 10, al chocar contra el borde 5 de la campanera 1, eleva a ésta, de tal manera que el tramo vertical 7 superior se eleva presionando en contra del resorte 16, hasta que una vez corrida la palanca deslizante 10, por el propio efecto del resorte 16, el tramo 7 vuelve a incidir en la muesca 15 siguiente y así sucesivamente, tanto en la apertura y cierre del vástago 17.

20 Con esta estructura, se consigue una carcasa de cerradura cuya campanera es de muy simple configuración y fabricación, determinando la citada campanera el elemento de bloqueo de la palanca deslizante en las posiciones determinadas entre dos accionamientos de la leva del bombillo sobre los salientes inferiores de la palanca deslizante.

25

30

1 Hecha la descripción a que se refiere la memoria
que antecede, es preciso insistir en que los detalles de
realización de la idea expuesta, pueden variar, es decir,
que pueden sufrir pequeñas alteraciones, basadas siempre
5 en los principios fundamentales de la idea, que son en esencia
los que quedan reflejados en los párrafos de la descrip-
ción hecha. En efecto, el Artículo 48 del Estatuto vigente
sobre Propiedad Industrial, establece como no patentables,
en su apartado tercero, "los cambios de forma, dimensiones,
10 proporciones y materias de un objeto ya patentado" fijando
así el criterio del legislador en el sentido de que paten-
tada una idea que pueda dar lugar a una realidad práctica
e industrializable, nadie podrá apoyarse en ella para, a
pretexto de haber introducido ligeras modificaciones, pre-
15 sentarla como nueva y propia.

Este principio, en cuanto al alcance de la protec-
ción del objeto patentado se refiere, se halla confirmado
por numerosas Sentencias del Tribunal Supremo, y entre
ellas, como más terminantes en las de fechas 16 de Octubre
20 de 1954, 23 de Enero de 1959, 20 de Marzo de 1964 y otras.

Establecido el concepto expresado, en cuanto a la
amplitud que debe darse a la protección solicitada, se re-
dacta a continuación la Nota de Reivindicaciones, de acuer-
do con lo que se establece en el último párrafo del apar-
25 tado tercero del Artículo 100 de la Ley, sintetizando así
las novedades que se desean reivindicar:

NOTA DE REIVINDICACIONES

En resumen, el privilegio de explotación exclusi-
va que se solicita, recaerá sobre las reivindicaciones si-
30 guientes:

1
5
10
15
20
25
30

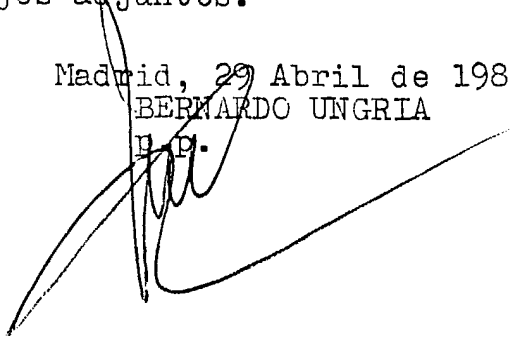
1.- **CAMPANERA PERFECCIONADA PARA CERRADURAS**, que siendo del tipo de las que actuan como elemento de bloqueo de la palanca deslizante en las posiciones determinadas entre dos accionamientos del bombillo, esencialmente se caracteriza por constituirse mediante una placa cuadrangular con una ranura arqueada en situacion diagonal en la que se incluye el piton guia de la palanca deslizante, mientras que inferiormente dispone de un borde convexo sobre el que ataca la leva del bombillo y superiormente presenta un casquillo lateral para su fijacion basculante en un eje de la carcasa, presentando ademàs superiormente y a partir del casquillo un tramo en "L" que sobresale por la zona media anterior del borde superior de la placa, cuyo tramo en "L" dispone de su porcion mayor en situacion horizontal y es requerida constantemente por el resorte, mientras que la porcion menor es susceptible de incluirse en las muescas superiores de la palanca deslizante.

2.- Se reivindica por ultimo como objeto sobre el que ha de recaer el modelo de utilidad que se solicita:

CAMPANERA PERFECCIONADA PARA CERRADURAS,

Todo conforme queda descrito y reivindicado en la presente memoria descriptiva que consta de siete paginas mecanografiadas y dibujos adjuntos.

Madrid, 29 Abril de 1985
BERNARDO UNGRIA
I. D.



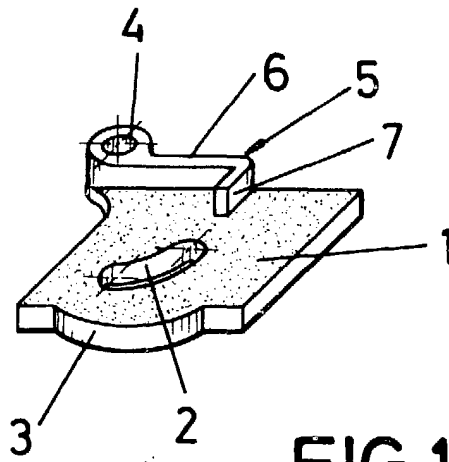


FIG. 1

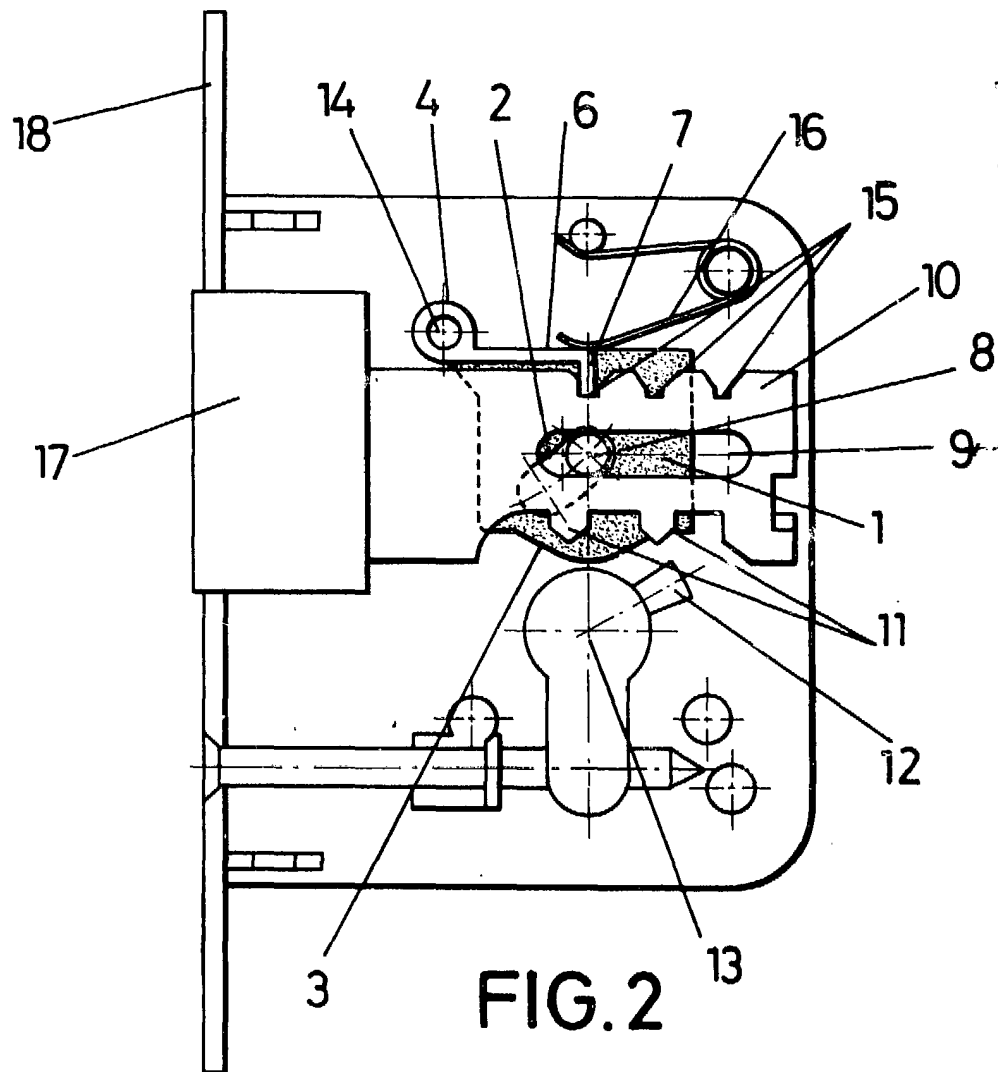


FIG. 2

ESCALA VARIABLE

Madrid, 29 de Abril de 1985

BERNARDO UNGRIA

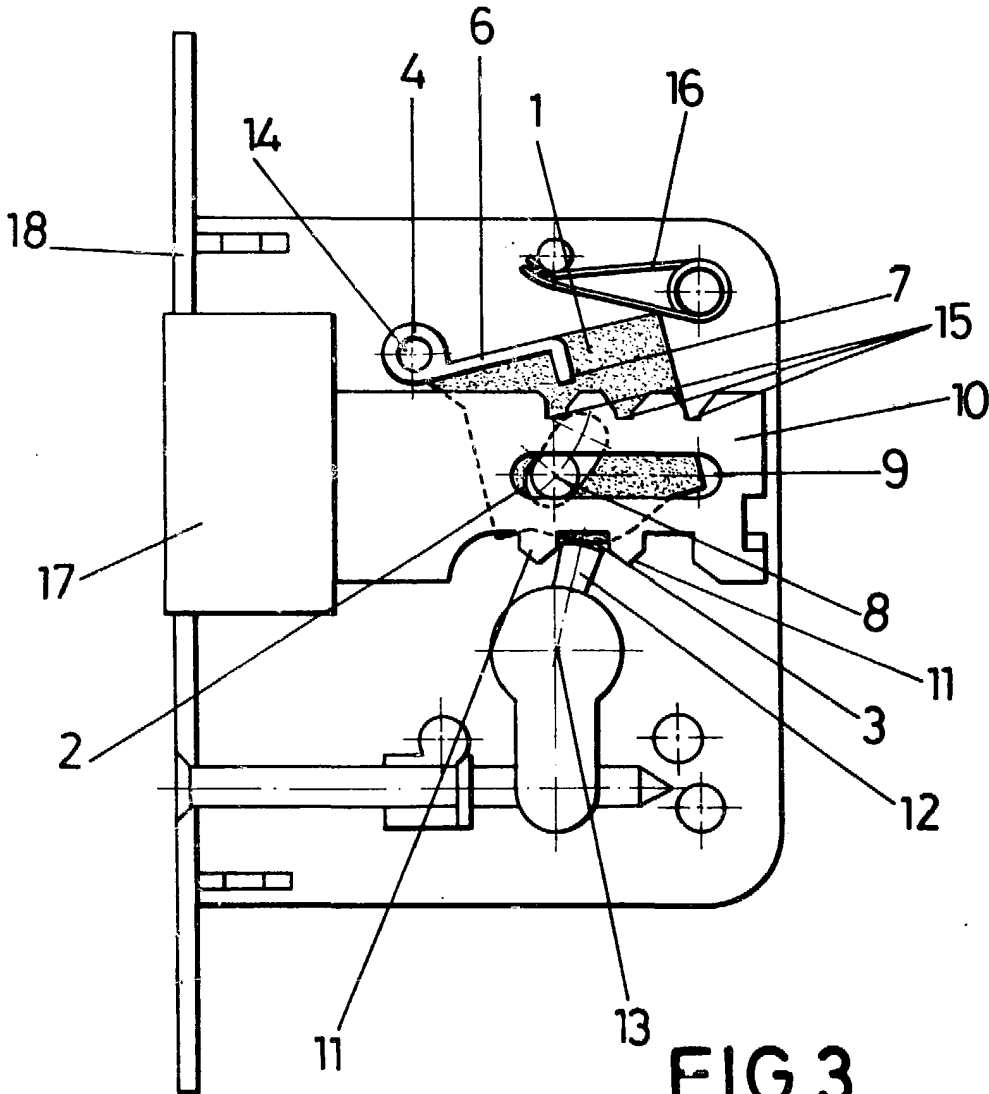


FIG.3

ESCALA VARIABLE

Madrid, 29 de Abril de 19 85

BERNARDO UNGRIA