

286407.



286407

PATENTE DE INTRODUCCION

por 10 años

por "UNAS MEJORAS EN LOS INTERRUPTORES ELECTRICOS MULTIPLES"  
a favor de Miguel Ros y Cia., S. en C., de nacionalidad  
española, domiciliada en Barcelona, Rambla Cataluña, 26,2º.

=====

MEMORIA DESCRIPTIVA

Esta Patente de introducción, se refiere a unas mejoras  
en los interruptores eléctricos múltiples, especialmente  
del tipo controlado por una llave y aplicables a automó-  
viles, debiendo cumplir con una serie de características

5. constructivas de tipo peculiar puesto que es necesario que  
ocupen un espacio reducido y asimismo que faciliten un ser-  
vicio seguro y eficaz durante un tiempo muy prolongado,  
siendo además resistentes de un modo completo a toda cla-  
se de vibraciones que puedan tener lugar durante la mar-  
10. cha del vehículo.

286407



- Las presentes mejoras se extienden de un modo especial a conseguir un cierto número de posiciones de contacto por el giro del elemento de control comandado por una cerradura de llave, sin necesidad de un amplio sector de giro de dicho elemento de control, sino dividiendo las posiciones de contactos distintos conseguidas mediante dicho elemento de control, en dos posiciones fundamentales del mencionado elemento de control, conseguidas por una impulsión longitudinal del mismo, con lo que se hace posible
5. discriminar de un modo seguro diferentes posiciones de contacto con muy pequeña separación angular sobre la placa de contactos fijos.
- 10.

- En estas mejoras el elemento central de control de los contactos móviles que a su vez está comandado por una cerradura de llave, recibe la acción antagonista de un resorte helicoidal, mediante el cual es posible determinar dos posiciones fundamentales de trabajo, separadas de una pequeña separación conseguida mediante presión sobre el elemento de control, conectándose mecánicamente dicho elemento a la pieza portadora de los contactos móviles,
15. por medio de una pieza transversal aplanada destinada a hacer tope en unos salientes del cuerpo envolvente de la propia cerradura, de modo que dicha pieza arrastra constantemente el elemento portador de los contactos móviles, quedando determinadas sin embargo sus posiciones de giro por el conjunto de salientes mencionados, los cuales quedan distribuidos en dos planos paralelos entre sí que se pueden conseguir por impulsión longitudinal del elemento de control, tal como se ha señalado anteriormente.
- 20.
- 25.
30. Para su mejor comprensión, se adjunta, a título de ejemplo, un dibujo explicativo de las presentes mejoras.

286407



La figura 1 es una sección longitudinal completa de un interruptor múltiple que incorpora las presentes mejoras, correspondiendo las figuras 2, 3 y 4, a secciones transversales del mismo según los planos de corte indicados.

Las figuras 5 y 6 son vistas por ambos extremos del interruptor múltiple mostrado en la figura 1.

Según se aprecia en tales figuras, es esencial en las mejoras objeto de la presente Patente, la disposición de un elemento de control -1- que está mandado por una cerradura de llave dispuesta en el bombín -2-, cuyo elemento lleva montado en su extremo mediante un pasador transversal -3-, una pieza laminar -4- dispuesta diametralmente con respecto a dicho elemento -1-, quedando destinada a encajar en las ranuras diametralmente opuestas -5- y -6- de la pieza -7- portadora de los contactos móviles con intermedio de los resortes helicoidales -8- y una pieza laminar -9- que es la que establece contacto de un modo directo con los contactos fijos dispuestos en el fondo de la caja envolvente -10-.

El elemento de control -1- recibe la acción antagonista de un resorte helicoidal -11- de modo que la impulsión longitudinal de dicho elemento de control permite que la pieza laminar -4- pueda girar en dos planos paralelos entre sí y perpendiculares al eje de dicho elemento -1-, aprovechándose ello para determinar las distintas posiciones en que deben establecerse los contactos, quedando determinadas por la interferencia de dicha pieza -4- contra unos topes -12- y -13- existentes en el borde delantero de la envolvente -14- de la cerradura -2- y disponiéndose además otros topes asimismo en posición diametralmente opuesta

286407

4 MAR



-15- y -16-, en un plano paralelo al borde delantero de la envolvente -14- aunque separado del que determinan los topes -12- y -13-.

Mediante esta disposición, se consigue determinar

5. de un modo preciso, diferentes posiciones de los contactos móviles, variando dentro de un ángulo reducido, con lo que se hace posible que los contactos fijos queden dispuestos en una zona muy reducida y que por lo tanto el dispositivo interruptor pueda adoptar una envergadura mínima.

10. La pieza -7- portadora de los contactos móviles recibe la acción de un resorte helicoidal -17-, el cual actúa a torsión, facilitando el empuje necesario para que dicha pieza recupere su posición de origen después de efectuada una conexión.

15. Todo cuanto no afecte, altere, cambie o modifique la esencia de las mejoras descritas, será variable a los efectos de la actual Patente.

N O T A.

20. Se reivindica como objeto de esta Patente de introducción:

- 1.- Unas mejoras en los interruptores eléctricos múltiples, caracterizadas porque el elemento de mando de los contactos móviles está constituido por un vástago controlado por una cerradura de llave, el cual es portador de una pieza laminar extrema dispuesta diametralmente y fijada por medio de un pasador, la cual encaja de un modo permanente con la pieza portadora de los contactos móviles, recibiendo además la acción antagonista de un resorte por su parte frontal, pudiendo deslizar longitudinalmente en su alojamiento para conseguir diferentes posiciones de trabajo según planos paralelos entre sí y perpendiculares al eje del
- 25.
- 30.

64 MAR



280407

propio elemento de control.

- 2.- Las propias mejoras de la reivindicación anterior, caracterizadas porque el borde delantero de la envolvente del elemento de control presenta unos topes diametralmente opuestos y distribuidos en distintos planos paralelos entre sí y perpendiculares al eje del elemento de control, sobre cuyos topes llega a coincidir la pieza laminar encajada en el conjunto portador de contactos móviles, determinando las distintas posiciones de contacto del conmutador.
- 5.

10. Sean cuales fueren las circunstancias que concurren en la esencialidad de la Patente de introducción definida en las anteriores reivindicaciones, cuyo objeto es:

3.- "UNAS MEJORAS EN LOS INTERRUPTORES ELECTRICOS MULTIPLES".

15. Consta la presente memoria de cinco hojas foliadas, mecanografiadas por una sola cara y de los dibujos adjuntos.

Barcelona, cuatro de marzo de mil novecientos sesenta y tres.

P.A. de Miguel Ros y Cia., S. en C.,

286407

MIGUEL ROS Y CIA. S. ENC.

HOJA UNICA



286407 A-A

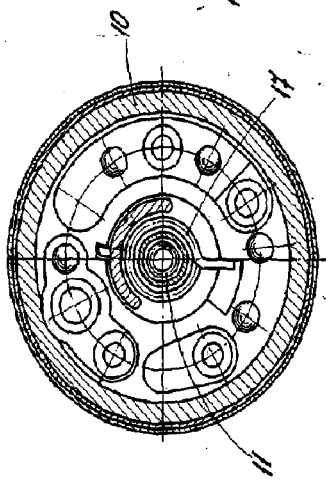


FIG. 2

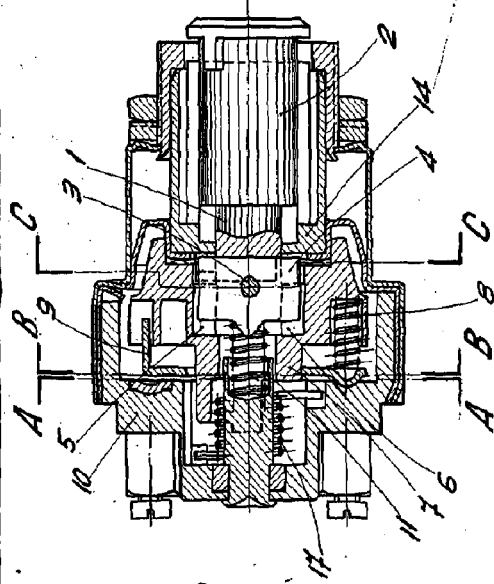


FIG. 1

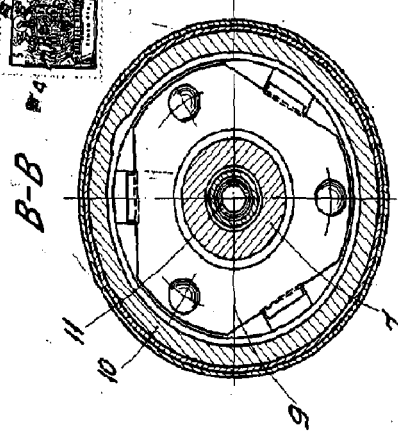


FIG. 4

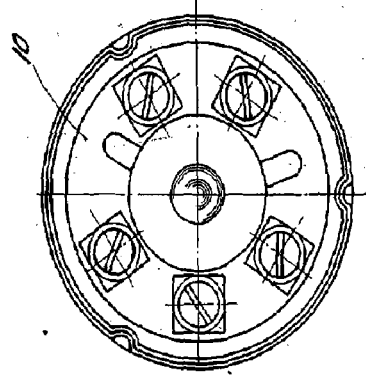


FIG. 5

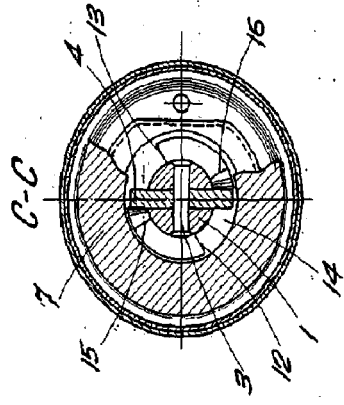


FIG. 3

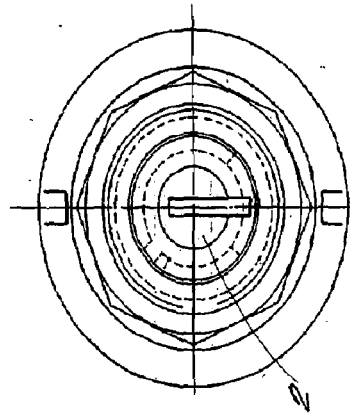


FIG. 6

BARCELONA, 4 MARZO DE 1963  
P.A.

ESCALA VARIABLE