



1963

286399

286399

P A T E N T E
D E
I N V E N C I O N

por "APARATO TENSOR CON REGULACION DE TENSION GRADUABLE",
a favor de la entidad española SUMINISTROS IND-TEXT, S.L.,
domiciliada en MATARO (Barcelona), Calle de Roger de Flor,
núm. 7.

= . =

MEMORIA DESCRIPTIVA

La presente invención se refiere a un aparato
tensor con regulación de tensión graduable.

Dentro de los diferentes sistemas de tensión gra-
duable que existen, muchos de ellos logran el freno fuerte
5. de las fibras mediante cambios muy bruscos de dirección,
que muchas veces originan un desfibramiento perjudicial en
esta materia.

El objeto de la invención es un aparato mediante



286399

el cual se evita esta desfibración y que al propio tiempo permite graduar perfectamente la tensión deseada, dentro de cualquier cambio de dirección, presentando el aparato, para una mejor colocación sobre la máquina textil en la que

5. deba actuar, un soporte, con una serie de taladros estratégicamente situados para su fijación en cualquier tipo de máquina y en cualquier posición.

Con el fin de facilitar la explicación se acompaña a la presente memoria una lámina de dibujos en la que se ha representado un caso de realización que se cita a título de ejemplo.

10.

En el dibujo:

La figura única muestra en perspectiva un caso de realización, en el que se presenta el aparato completo objeto de la invención, mediante el cual se logra un freno importante, conseguido por el arrollamiento más o menos intenso alrededor de una pieza de porcelana, en forma cilíndrica, 5, y sobre la cual se arrolla la fibra 1, a tensar, al dar a esta fibra un número de vueltas sobre la pieza de porcelana, mediante giro del soporte 7, que es arrastrado por el botón 9, y retenido en la posición deseada por enganche de un pequeño pivote, que coincide con una pieza plana 8, que actúa como muelle, y que lleva a su alrededor una serie de pequeños agujeros, de forma que venciendo la resistencia del disco, se aloja el pequeño pivote en el agujero enfrentado, efectuando retención en una posición predeterminada.

15.

20.

25.

Este conjunto va montado en un soporte 10, donde el paso de la fibra 1 es guiado desde el punto 2, pasando por un conjunto de platillos 3, desde donde se dirige a un ojal 4,

30.



286399

da la vuelta al cilindro de porcelana 5 y sale por el ojal 6, siendo este recorrido ideal para tener una tensión uniforme, hasta llegar desde el rozamiento insignificante a casi el freno total, sin perjuicio de deterioro de fibras

5. y con un índice de regulación muy preciso.

El soporte 10 se ha previsto con una serie de taldros, dispuestos estratégicamente para que el aparato pueda ser fijado sobre la máquina donde deba ser instalado en cualquier posición y sin tener en cuenta el tipo de máquina,

10. por lo cual su utilización es universal.

La invención dentro de su esencialidad, puede ser llevada a la práctica en otras formas de realización que difieran en detalle de la indicada a título de ejemplo en la descripción. Podrá, pues construirse en cualquier forma

15. y tamaño, con los materiales más adecuados por quedar todo ello comprendido en el espíritu de las reivindicaciones.

= . =



N O T A

286399

Hecha la descripción del presente invento, se declaran de novedad y propia invención las siguientes reivindicaciones.

5. 1. Aparato tensor con regulación de tensión graduable, aplicable a la tensión de fibras en máquinas textiles, caracterizado por el hecho de comprender una pieza de porcelana, de forma cilíndrica, con un soporte en un extremo portador de un ojal de paso de fibra en posición fija, y en su otro extremo un segundo ojal de paso de fibra, en posición móvil circular a todo el alrededor de la base de la pieza de porcelana, y fijable en posición predeterminada mediante la introducción de un pivote, propio del soporte del ojal en una placa actuante de muelle y provista de agujeros en toda su periferia para el acoplo del pivote en posición determinada, según la tensión a dar a la fibra, llegando según la cantidad de arrollamiento sobre el cilindro de porcelana, desde un rozamiento casi insignificante hasta casi el freno total, sin perjuicio de deterioro de fibras y con un índice de regulación muy preciso.
10. 2. Aparato, conforme a lo definido en la reivindicación 1, caracterizado por el hecho de que el ojal móvil gíраторiamente, se halla montado en un soporte solidario de un botón sobresaliente de mando para su accionado.
15. 3. Aparato, conforme a lo definido en las reivindicaciones 1 y 2, caracterizado por el hecho de que el conjunto del aparato se halla montado sobre un brazo de soporte provisto de una guía de entrada de hilo y un conjunto de platillos
- 20.
- 25.



286399

tensores, cuyo brazo presenta en posiciones estratégicas una serie de taladros para la sujeción del aparato en cualquier posición y sobre cualquier tipo de máquina textil.

- 5. 4. Aparato tensor con graduación de tensión graduable.

Según se describe y reivindica en la presente memoria que consta de 5 hojas, foliadas y escritas a máquina por una sola de sus caras, acompañadas de una lámina de dibujos.

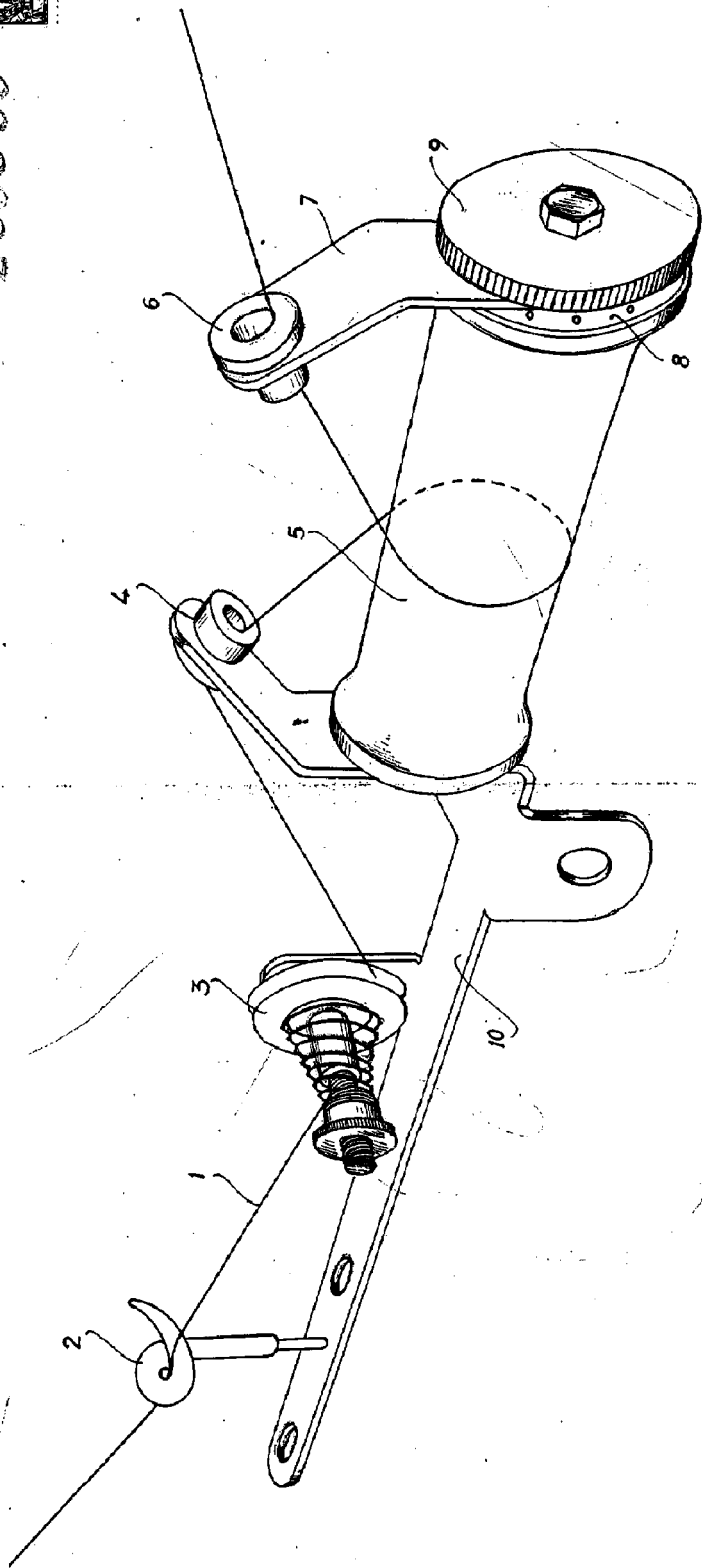
- 10. Madrid, a 25 de marzo de 1963.
SUMINISTROS IND-TEXT, S.L.
p. a.

JAIIE ISERN MIRALLES
P P



25

286399



Madrid, 25 MARZO 1963

José Isern