

| | | | |
|-------|----|-----------------------|------|
| 19 ES | 11 | NUMERO | 10 Y |
| | 21 | 226386 | |
| | 22 | FECHA DE PRESENTACION | |
| | | 22.6.83 | |



ESPAÑA

MODELO DE UTILIDAD

| | | | |
|-----------------|----------|---------|--|
| 30 PRIORIDADES: | 32 FECHA | 33 PAIS | |
| 31 NUMERO | | | |
| 402.876 | 29.7.82 | US | |

| | |
|------------------------|--------------------------------|
| 47 FECHA DE PUBLICIDAD | 61 CLASIFICACION INTERNACIONAL |
| | Int. Cl. HOAH 13/50 |

| | |
|--|--|
| 54 TITULO DE LA INVENCIÓN | |
| "UN DISPOSITIVO DE CONMUTADOR DE MEMBRANA" | |

| | |
|--------------------|---------------------|
| 71 SOLICITANTE (S) | |
| AMP INCORPORATED | (File No. 9790 FWR) |

| |
|---|
| DOMICILIO DEL SOLICITANTE |
| Eisenhower Boulevard, Harrisburg, Pensilvania, E.U.A. |

| |
|--------------------|
| 72 INVENTOR (ES) |
| Brian James BLADES |

| |
|-----------------|
| 73 TITULAR (ES) |
| |

| | |
|--------------------------------|-------------|
| 74 REPRESENTANTE | |
| D. ALBERTO DE ELZABURU MARQUEZ | (P. 83.647) |

Este invento se refiere a conmutadores de membrana del tipo en que dos contactos de una superficie están acoplados con un contacto en una segunda superficie cuando se cierra el conmutador. El invento se refiere particularmente a la secuencia en la que se acoplan entre sí los contactos del conmutador cuando se cierra el mismo.

Un tipo ampliamente usado de conmutador de membrana sirve para conectar conductores de circuito en una superficie a un conductor de superficie de una segunda superficie. Un conmutador de este tipo es del modo de empuje único de doble polo en el que, cuando se aprieta una de las membranas hacia la otra membrana, se conecta un conductor a dos conductores de la otra membrana.

En tipos conocidos de conmutadores de membrana de la clase de empuje único de doble polo, los dos contactos del conmutador de una superficie se acoplarán o pondrán en contacto con un contacto de conmutador de la segunda superficie, en esencia simultáneamente, en la mayoría de los casos cuando se cierra. Sin embargo, es siempre posible que uno de los contactos de la primera superficie se aplique o ponga en contacto con el contacto único de la segunda superficie antes de que el segundo contacto de la primera superficie sea puesto en acoplamiento con el contacto único de la segunda superficie. El cierre secuencial de este tipo puede ocurrir, por ejemplo, cuando la persona que opera el

dispositivo en el que está previsto el conmutador aprieta u oprime el lado del conmutador con un instrumento puntiagudo, tal como una punta de lápiz, de manera que la fuerza de cierre se aplica sólo a una zona localizada. La mayoría de los conmutadores de membrana están diseñados para ser cerrados por la presión de un dedo y si se aplica la presión del dedo, la fuerza de cierre se distribuye sobre un área relativamente extensa en lugar de concentrarse en una zona muy limitada.

En muchos dispositivos electrónicos, no tiene consecuencias el que los contactos del conmutador de empuje único de doble polo no se acoplen o se pongan en contacto mutuo en el mismo instante. Sin embargo, es importante en algunos dispositivos que se eviten ciertas secuencias de cierre si el dispositivo ha de funcionar de su manera prevista. Si sólo se acoplan entre sí los dos contactos de un conmutador de empuje único de doble polo en algunos dispositivos electrónicos, se originará un resultado totalmente inaceptable y el operario puede deducir que existe un funcionamiento defectuoso del dispositivo. La probabilidad de una secuencia de cierre inadecuada en un conmutador dado puede ser muy pequeña, pero es, sin embargo, importante que el conmutador esté diseñado para excluir totalmente la secuencia de cierre inadecuada.

El presente invento está dirigido a la consecución

5 ción de un conmutador de membrana de empuje único y polo doble, el cual, cuando se cierra, excluirá imperativamente la posibilidad de que uno de los contactos sea conectado a un segundo de los contactos antes de que se conecte al tercer contacto. Dicho de otro modo, el invento está dirigido a la consecución de un conmutador de membrana en el que será seguida una secuencia de cierre de contactos preferida o todos los contactos serán oprimidos a acoplamiento mutuo simultáneamente.

10 Un dispositivo de conmutador de membrana de acuerdo con el invento comprende soportes aislantes primero y segundo, paralelos, espaciados, que tienen superficies opuestas primera y segunda y tienen medios de contacto opuestos en superficies opuestas que forman un conmutador eléctrico.

15 Al menos uno de los soportes es flexible, de modo que los soportes pueden ser movidos relativamente uno hacia otro y uno contra otro hasta que los contactos opuestos están uno contra otro. Un conmutador de acuerdo con el invento está particularmente caracterizado porque los medios de contacto de la primera superficie comprenden dos contactos eléctricamente separados y adyacentes, teniendo uno de los contactos una primera parte de contacto principal de superficie y una parte común. El otro contacto de la primera superficie tiene una parte común que es adyacente a la parte común de la parte de contacto principal. Las dos partes común

20

25

nes definen una zona común en la primera superficie. Los medios de contacto de la segunda superficie comprenden una parte de contacto principal de segunda superficie y una parte en común de segunda superficie que está eléctricamente aislada de la parte de contacto principal de la segunda superficie. La parte en común de la segunda superficie está situada de tal manera que está contra la zona en común en la primera superficie cuando la segunda superficie es movida relativamente contra la primera superficie. La parte de contacto de la segunda superficie está contra la parte de contacto principal de la primera superficie cuando las superficies están una contra otra. Un conductor de circuito de la segunda superficie, situado en la segunda superficie, llega hasta la parte de contacto principal de la segunda superficie y conductores de circuito de primera superficie llegan hasta los dos contactos de la primera superficie. En el movimiento relativo de la segunda superficie hacia la primera superficie, el conductor de circuito de la segunda superficie se conectará eléctricamente a ambos conductores de circuito de la primera superficie y la secuencia de conexión excluirá la posibilidad de que el conductor de circuito de la segunda superficie sea conectado al otro contacto de la primera superficie antes de que sea conectado a la parte de contacto principal de la primera superficie.

5

10

15

20

25

De acuerdo con realizaciones adicionales, los medios de contacto en la primera superficie comprenden un contacto central de la primera superficie y un contacto periférico que rodea al contacto central. Las partes común comprenden prolongaciones o extensiones comunes que se dirigen una hacia otra.

5

De acuerdo con realizaciones adicionales, el contacto periférico de la primera superficie, la zona común, y la parte común de la segunda superficie son sensiblemente circulares.

10

La figura 1 es una vista fragmentaria de una parte de un panel que contiene un conmutador individual de acuerdo con el invento.

La figura 2 es una vista similar a la figura 1, pero que muestra las partes del conmutador en despiece ordenado.

15

La figura 3 es una vista en planta de uno de los soportes aislantes del conmutador y que muestra los dos contactos del conmutador en el soporte.

20

La figura 4 es una vista en planta de la superficie del otro soporte que muestra los contactos del conmutador en el otro soporte.

La figura 5 es una vista en planta que muestra la relación mutua de los contactos del conmutador de las figuras 3 y 4 cuando el conmutador está cerrado.

25

Como se muestra en las figuras 1 y 2, un conjunto de conmutador 2 de acuerdo con el invento comprende un miembro de base 4, un primer soporte aislante 6 que tiene medios de contacto 22 en el mismo, un separador 8, un segundo soporte aislante 10 que tiene medios de contacto 24 y una cubierta 12. La cubierta es algo flexible y tiene el lugar de conmutador indicado en 14 por un número u otra marca. El soporte 6 tiene una superficie superior 16 que está opuesta a la superficie inferior 18 del soporte superior 10. El separador 8 tiene una abertura 20 en el lugar del conmutador, de manera que el soporte superior flexible 10 puede ser movido hacia abajo para cerrar el conmutador. Los soportes 6, 10 pueden ser de poliéster o de otra película apropiada y los conductores, incluyendo los contactos del conmutador, pueden ser conductores metalizados, producidos por electro-deposición, o pueden ser apantallados sobre tintas conductoras. En la siguiente descripción, la superficie 16 se denomina la primera superficie y la superficie 18 se denomina la segunda superficie.

Haciendo referencia a la figura 3, los medios de contacto de conmutador 22 de la superficie 16 comprenden un contacto central 26 de la primera superficie y un contacto periférico 28. El contacto periférico es generalmente circular y rodea al contacto central. Unos conductores de circuito 30 y 32 de la primera superficie llegan hasta el

contacto central 26 y el contacto periférico 28, respectivamente. Estos conductores de circuito se prolongan normalmente hasta los dispositivos controlados por el conmutador.

5 El contacto central 26 de la primera superficie comprende una barra de contacto principal 34 que se prolonga a través del centro del lugar del conmutador y que se une con el conductor de circuito 30. Unas prolongaciones comunes 36 se extienden desde la barra de contacto principal 34 como ramas que se dirigen normalmente al eje geométrico de la barra de contacto. Unas prolongaciones comunes 10 adicionales 38 van desde la barra de contacto principal junto a los extremos de la barra 34 y las prolongaciones 38 son algo más cortas que las prolongaciones 36 por razones que serán evidentes. Unas ramas adicionales se extienden lateralmente desde la barra de contacto principal, pero estas ramas no participan en la función común realizada por las prolongaciones 36, 38; las prolongaciones 40 están presentes para asegurar que el contacto central 50 de la 15 segunda superficie se aplique al contacto centro 26 de la primera superficie.

25 El contacto periférico 28 no es un círculo completo, sino que tiene extremos 42. Una pluralidad de prolongaciones comunes 44 de contacto periférico van desde el contacto periférico hacia dentro, hacia la barra 34 del contacto dentro de la primera superficie.

Los extremos libres de las prolongaciones 36, 38 y 44 están adyacentes entre sí y definen una zona circular de acortamiento o común, indicada en 48 por línea de trazos en la figura 3. En la realización descrita, estos extremos libres de las prolongaciones comunes 36, 44 se solapan y, en cualquier caso, los extremos libres han de estar suficientemente próximos entre sí para permitirles conectarse entre sí eléctricamente mediante un conductor común 58 en la superficie 18, como se describirá más abajo.

Los medios de contacto 24 de la segunda superficie 18, que es la superficie inferior del segundo soporte aislante 10, comprenden un contacto central 50 de la segunda superficie y un contacto común 58 que rodea al contacto central 50. El contacto central 50 es de forma circular, pero tiene un centro abierto a través del cual pasan conductores 56. Este diseño se usa con el fin de reducir la cantidad de tinta requerida para el círculo. Como se ha explicado anteriormente, las prolongaciones 40 de la barra 34 se ponen en contacto mediante la parte circular 50 y las barras 56 del contacto central de la segunda superficie cuando se cierra el conmutador.

El conductor común 58 es generalmente circular, pero es un círculo completo y el conductor de circuito 52 va desde el conductor central a través del espacio de separación resultante en el conductor común 58. El conductor

5

10

15

20

25

58 está opuesto y se adapta a la forma y tamaño de la zona común 48 de la superficie 16.

5 En uso, cuando se oprime el área activa 14 de la cubierta 12, el soporte de membrana 10 se flexiona hacia abajo y los medios de contacto 24 de la superficie 18 son llevados a acoplamiento con los medios de contacto 22 en la superficie 16, de manera que el conductor de circuito 52 de segunda superficie se conecta a conductores de circuito 30, 32 de la primera superficie.

10 Si se aplica la fuerza de cierre uniformemente a una parte extensiva de las áreas de zona activa 14, existe la probabilidad de que los contactos 50, 58 de la superficie 18 se acoplen simultáneamente a los contactos 26, 28 de la superficie 16. Si se consigue el acoplamiento simultáneo, el contacto central 50 de la segunda superficie se pondrá en contacto con el contacto central 26 de la primera superficie y el conductor común 58 se moverá hacia la zona común 48 de manera que se prolongara sobre los extremos libres de las prolongaciones 36, 44. El conductor común proporcionará así una trayectoria conductora desde los contactos centrales 26 de la primera superficie hasta los contactos periféricos 28 de la primera superficie 16.

15

20

25 Sin embargo, si se aplica una fuerza de cierre localizada a la zona 14 y la fuerza de cierre no está en el centro de la zona, es posible que el conductor común 58 sea

5 movido contra, y a contacto con, los extremos libres de las prolongaciones 36, 44 y el contacto central 50 de la segunda superficie no se pondrá en contacto con el contacto central 26 de la primera superficie 16. Sin embargo, si sucede esto, el conductor de circuito 52 no se conecta a ninguno de los conductores 30, 32 en razón de que el conductor común 58 está eléctricamente aislado del contacto central 50 de segunda superficie. Si el operador no consigue cerrar inmediatamente el conmutador, el contacto 50 se aplicará al contacto 26 al aplicarse la fuerza de cierre adicional y el conductor de circuito 52 se conectará a los conductores de circuito 30, 32 simultáneamente.

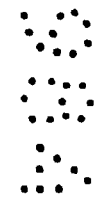
10 Resultará evidente de la descripción anterior que es posible conectar el conductor de circuito 52 al conductor de circuito 32 antes de que sea conectado al conductor de circuito 30. La única secuencia posible no simultánea es la conexión del conductor de circuito 52 al conductor de circuito 30, seguida por la conexión del conductor de circuito 52 al conductor de circuito 32 mientras se mantiene la conexión al conductor de circuito 30.

15 Un conmutador de acuerdo con el invento puede tener contactos que tienen formas significativamente diferentes de las formas de los contactos mostrados en los dibujos y descritas anteriormente. La posición de los contactos central y periférico en la realización descrita es probable

20

25

mente la disposición más lógica de contactos de acuerdo con el invento. Sin embargo, el contacto principal de la primera superficie puede tener simplemente prolongaciones de acortamiento o comunes que sobresalen lateralmente desde el centro de la zona de conmutador y el segundo contacto en la primera superficie puede tener simplemente prolongaciones comunes entrelazadas con prolongaciones comunes que van desde el primer contacto. El contacto común de la segunda superficie estará, como se ha descrito anteriormente, conforme con la forma y el tamaño de la zona común en la primera superficie y estará eléctricamente aislado del contacto principal de la segunda superficie hasta la que se prolonga el conductor de circuito de segunda superficie.



5

10

15

20

25

REIVINDICACIONES

5 Los puntos que como característica de novedad se presentan para que sean objeto de esta solicitud de Modelo de Utilidad en España, por VEINTE años, son los que se recogen en las reivindicaciones siguientes:

10 1ª.- Un dispositivo de conmutador de membrana del tipo que comprende soportes aislantes primero y segundo paralelos, separados, teniendo los soportes superficies opuestas primera y segunda y teniendo medios de contacto opuestos en un lugar de conmutador en las superficies opuestas que forman unos medios de conmutador eléctrico, siendo flexible al menos uno de los soportes, con lo que, en el movimiento de los soportes uno hacia y contra otro hasta que los medios de contacto opuestos se ponen en contacto mutuo, se cierran los medios de conmutador, estando los medios de conmutador caracterizados porque: los medios de contacto de la primera superficie comprenden un contacto central de primera superficie y un contacto periférico, extendiéndose el contacto periférico alrededor de, y estando eléctricamente aislado de, el contacto central de primera superficie, teniendo el contacto central de primera superficie prolongaciones comunes de contacto central que sobresalen hacia fuera, hacia el contacto periférico, teniendo el contacto pe-

15

20

25

5

10

15

20

25

07064

periférico prolongaciones comunes de contacto periférico que sobresalen hacia dentro, hacia el contacto central, teniendo las prolongaciones comunes de contacto central de primera superficie y las prolongaciones comunes de contacto periférico partes extremas libres que están adyacentes entre sí y que definen una zona común que rodea esencialmente al centro del lugar de conmutador; los medios de contacto en la segunda superficie comprenden un contacto común que está opuesto a la zona común y a un contacto central de segunda superficie, extendiéndose el contacto común alrededor del contacto central de segunda superficie, estando el contacto común eléctricamente aislado del segundo contacto central de segunda superficie, con lo que al producirse el movimiento relativo de la segunda superficie hacia la primera superficie, el contacto central de segunda superficie se conectará eléctricamente con ambos contactos en la primera superficie, y la secuencia de conexión excluirá la posibilidad de que el contacto central de segunda superficie sea conectado al contacto periférico de primera superficie antes de que sea conectado al contacto central de primera superficie.

2ª.- Un dispositivo según la reivindicación 1ª, caracterizado porque las prolongaciones comunes de contacto central de primera superficie tienen extremos libres que se lapan los extremos libres de las prolongaciones comunes de contacto periférico.

3ª.- Un dispositivo según la reivindicación 1ª, caracterizado porque los conductores de circuito de primera superficie se prolongan hasta el contacto central de primera superficie y hasta el contacto periférico y un conductor de circuito de segunda superficie se prolonga hasta el contacto central de segunda superficie.

4ª.- Un dispositivo según la reivindicación 1ª, caracterizado porque el contacto periférico, el contacto común y el contacto central de segunda superficie tienen todos contornos sensiblemente circulares.

5ª.- Un dispositivo según las reivindicaciones 1ª o 4ª, caracterizado porque el contacto central de primera superficie comprende una barra de contacto principal, saliendo de la barra de contacto principal las prolongaciones comunes de contacto central de primera superficie.

6ª.- Un dispositivo según la reivindicación 5ª, caracterizado porque las prolongaciones comunes de contacto central de primera superficie son paralelas entre sí y van desde la barra de contacto principal a intervalos.

7ª.- Un dispositivo según la reivindicación 6ª, caracterizado porque las prolongaciones de contacto periférico son paralelas a, y están desplazadas de, las prolongaciones comunes de contacto central de primera superficie.

8ª.- "UN DISPOSITIVO DE CONMUTADOR DE MEMBRANA".

Tal y como se ha descrito en la Memoria que ante

cede, representada en los dibujos que se acompañan y con los fines que se han especificado.

Esta Memoria consta de quince hojas escritas a máquina por una sola cara.

Madrid,

P. A.

20 Dic. 1934
Albergo de Hamburgo
For Pader.
[Handwritten Signature]

5

10

15

20

ESCALA VARIABLE

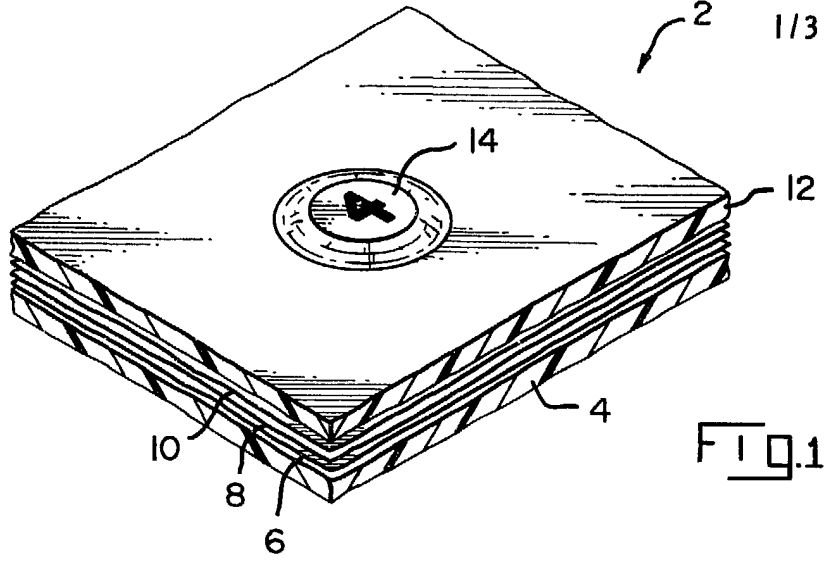


FIG. 1

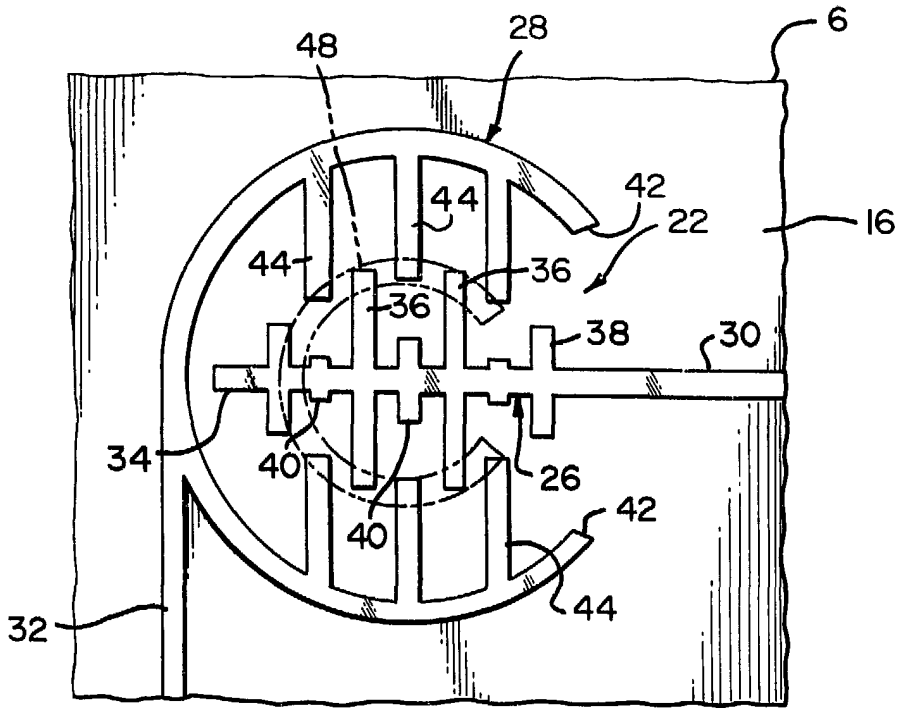


FIG. 3

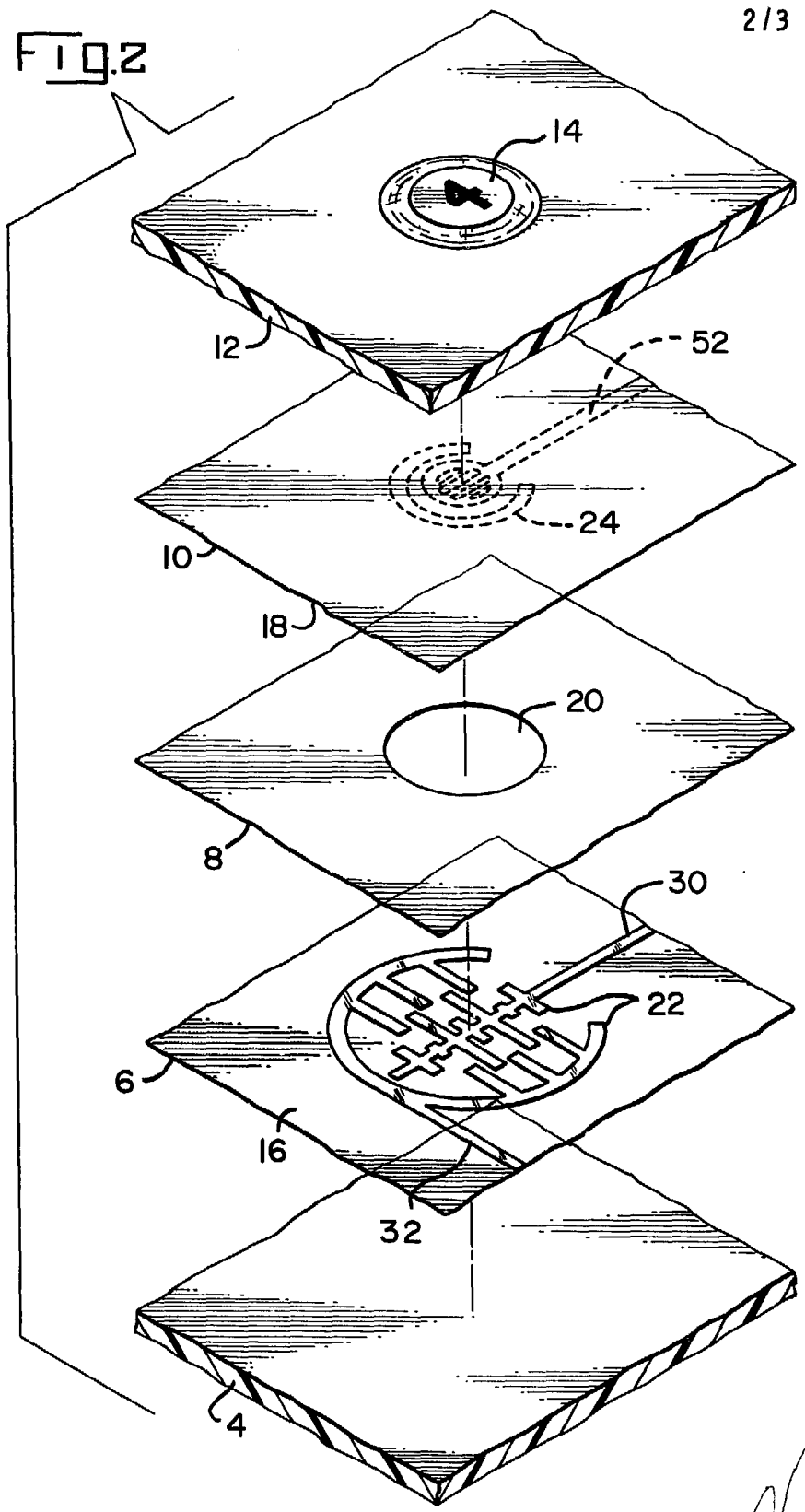


Attested to the Signature
For Federal

Handwritten signature and a horizontal line.

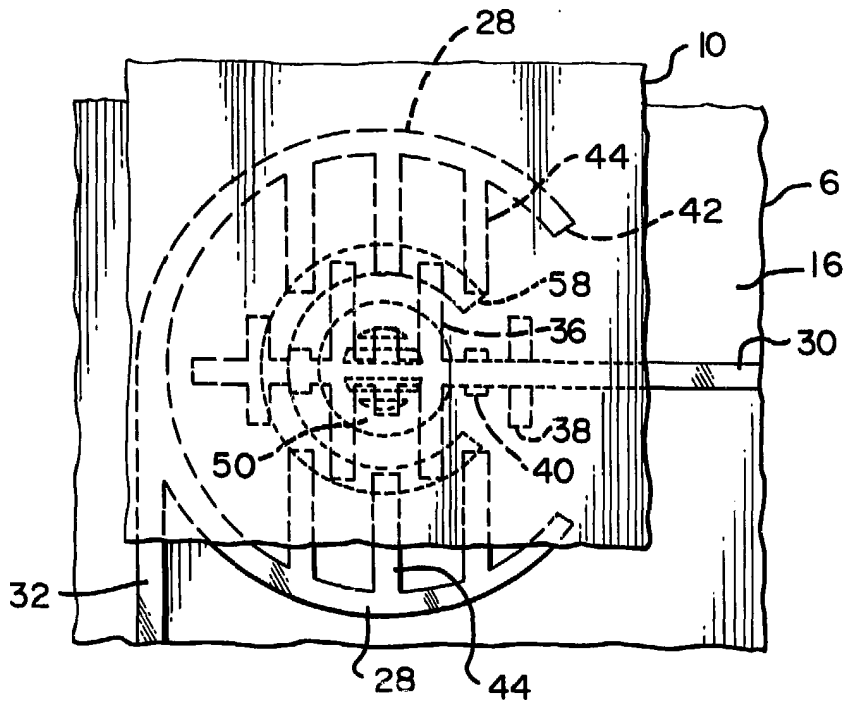
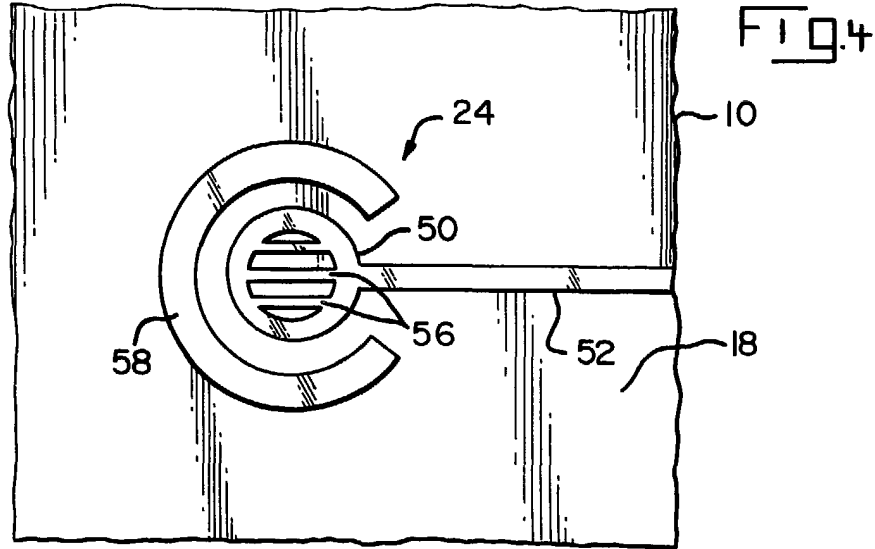
FIG. 2

2/3



Alberto de Elizaburu
Por Poder,

3/3



FIGS

Alberto de Elizaburu
Por Editor