



ESPAÑA

(10) ES (11) (12)	NUMERO 286.374(X)	(10) Y
	FECHA DE PRESENTACION 26 Abril 1985	

MODELO DE UTILIDAD

1 - ABR. 1986

(30) PRIORIDADES: (31) NUMERO	(32) FECHA	(33) PAIS
----------------------------------	------------	-----------

(47) FECHA DE PUBLICIDAD	(51) CLASIFICACION INTERNACIONAL G07F 17/32
--------------------------	--

(54) TITULO DE LA INVENCION

"DISPOSITIVO EN FORMA DE BOMBO, CONTENIENDO BOLAS PROVISTAS DE NUMEROS O FIGURAS, ADAPTABLE A MAQUINAS RECREATIVAS Y DE AZAR"

(71) SOLICITANTE (S)

RECREATIVOS FRANCO, S.A.

DOMICILIO DEL SOLICITANTE

Alfonso Gómez, 4 - Madrid (28037)

(72) INVENTOR (ES)

(73) TITULAR (ES)

La misma solicitante

(74) REPRESENTANTE

D. PABLO AGUDO OBREGON - 201(1)

"DISPOSITIVO EN FORMA DE BOMBO, CONTENIENDO BOLAS PROVISTAS DE NÚMEROS O FIGURAS, ADAPTABLE A MAQUINAS RECREATIVAS Y DE AZAR".

Memoria descriptiva

El Modelo de Utilidad que va a ser descrito en esta memoria trata de un dispositivo adaptable a máquinas recreativas y de azar, cuya finalidad es determinar la combinación de números o imágenes o números e imágenes que puede ser coincidente con una de las previamente establecidas como premiadas en el plan de ganancias.

El dispositivo en cuestión consiste esencialmente en un bombo del mismo tipo de los utilizados en el juego de la lotería, que contiene una cantidad determinada de bolas, cada una de las cuales es portadora de un número o figura de los establecidos para la formación de las combinaciones, manteniendo dicho bombo facultad de girar sobre su propio eje, normalmente horizontal, por la acción de un motor al que se halla convenientemente vinculado.

El mismo dispositivo está provisto además de un elemento tubular en el que, en determinado momento, se visualiza la caída de una bola, dando la sensación de que corresponde a una de las elegidas al azar para formar la combinación final, aún cuando ésta resulta verdaderamente constituida a través de una proyección de diapositivas.

Para una más fácil comprensión de este Modelo de Utilidad, se acompaña a la memoria unas hojas de dibujos, en las que se ha representado un ejemplo de ejecución preferido, que no tiene carácter limitativo

alguno, sino simplemente ilustrativo, pudiendo ser objeto de modificaciones de detalle en todo aquello que no altere, de manera fundamental, su propia finalidad característica.

En los dibujos:

25 Figura 1ª, es la vista en alzado, frontal y de conjunto del dispositivo objeto de este Modelo de Utilidad.

Figura 2ª, muestra en sección transversal el funcionamiento del dispositivo representado en la figura 1ª.

30 Haciendo referencia constante al ejemplo representado y a las indicaciones numéricas establecidas que designan las distintas partes y elementos que forman el conjunto, el dispositivo de la invención está constituido esencialmente por un contenedor -1- en forma de bombo, de los utilizados corrientemente en el juego de la lotería, en cuyo interior se aloja un número eventual de bolas -3-, cada una de las cuales
35 lleva impresa o reproducida por cualquier medio uno de los números o figuras convencionales que se hayan previsto para formar las combinaciones que pueden resultar premiadas de acuerdo con el plan de ganancias establecido, pudiendo cada una de las bolas ser portadora de un signo diferente o bien representar varias de ellas el mismo signo o figura.

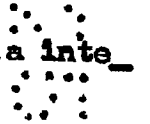
40 El referido contenedor está provisto de apoyos transversales -2-, en uno de los cuales va acoplado un motor, que genera su movimiento giratorio realizado en ciclos de una o varias vueltas.

45 El contenedor -1- se prolonga radialmente en dirección perpendicular al eje de giro, en un apéndice tubular -4- a lo largo del cual se pueden distinguir tres zonas:

Zona extrema interior: la porción de tubo más cercana al cen

tro del bombo.

Zona central: la porción de tubo comprendida entre la inte_ rior y la exterior.



50 Zona extrema exterior: la porción de tubo más alejada del centro del bombo.

Las zonas extremas interior y exterior son opacas, para impe dir que el observador vea el interior del tubo en ellas.

55 La zona central permite al observador la visión de lo que su cede dentro del tubo cuando éste se encuentra situado verticalmente por debajo del bombo, pero no cuando pase de dicha posición a la vertical por encima del bombo.



60 En el interior de este tubo -4- se encuentra cautiva una bola, que se mantiene oculta en la posición de reposo del bombo, al permane cer incluida en las zonas opacas de aquel y que el jugador u observador solamente podrá ver en su tránsito por la zona central del conducto, circunstancia que se producirá cuando el apéndice tubular se encuentre situado verticalmente por debajo del bombo o ligeramente adelantado en su recorrido, que es el correspondiente al giro del bombo en sentido 65 contrario al de las agujas del reloj, cuando se ve desde el extremo del eje situado a la derecha del observador.

70 El apéndice tubular permanece cerrado por sus dos extremos, siendo susceptible de albergar y retener a la bola en su zona extrema interior por medio de un dispositivo -5- que le sirve de apoyo hasta el momento de la caída, conservando una holgura suficiente para determinar dicha caída. Este dispositivo puede ser ajeno al tubo o constituirse en base a las condiciones de forma o colocación del propio tubo.

De esta manera, cuando el apéndice está en la posición más baja, la bola cautiva se encuentra alojada en la zona extrema exterior oculta a la vista del observador.

75

A partir de esta posición y mientras el bombo gira los primeros 180 ° en el sentido expresado anteriormente, la bola cautiva se desplaza desde dicha zona extrema exterior hacia la zona extrema interior, donde quedará alojada gracias al retén -5- durante el resto del giro del bombo hasta que se detenga cuando el apéndice esté en la posición vertical por debajo de aquel.

80

Se vincula asimismo al dispositivo un proyector de diapositivas (no representado) que reproduce, de acuerdo con cada jugada, las imágenes de las bolas contenidas en el bombo, estableciendo una determinada combinación que puede ser coincidente con cualquiera de las que el plan de ganancias considere con opción a premio.

85

Descrito suficientemente el objeto que constituye este Modelo de Utilidad, sólo resta añadir que en su realización podrán introducirse todas aquellas modificaciones de detalle que no alteren la esencialidad, que es la que se desprende de cuanto antecede y se reivindica a continuación, pudiendo afectar a cambios de forma, materia, dimensiones, proporciones, etc., y en general a todas las que tengan un carácter accesorio o complementario, debiendo quedar todas ellas incluidas en la protección que se recaba.

95

REIVINDICACIONES

1).- Dispositivo en forma de bombo, conteniendo bolas provistas de números o figuras, adaptable a máquinas recreativas y de azar, caracterizado por estar constituido por un contenedor en forma de bombo,

100 provisto de apoyos transversales, en uno de los cuales se acopla un motor que provoca el movimiento giratorio de dicho bombo a base de una o varias vueltas, incluyéndose en el interior del contenedor un número eventual de bolas que llevan impresos números o figuras iguales o diferentes entre sí, que representan los distintos premios que puede otorgar la máquina.

105 2).- Dispositivo en forma de bombo, conteniendo bolas provistas de números o figuras, adaptable a máquinas recreativas y de azar, según la 1ª reivindicación, caracterizado porque el contenedor en forma de bombo se prolonga en dirección radial, perpendicular al eje de giro, en un segmento tubular o alojamiento, cuyos extremos son eventualmente opacos y transparente su zona central, en cuyo interior se encuentra
110 una bola cautiva que el jugador u observador del juego sólo verá cuando pase de la parte oculta superior a la inferior, cosa que ocurrirá cuando el dispositivo tubular se encuentre en el polo sur o ligeramente adelantado en su recorrido, siguiendo la dirección contraria a las agujas del reloj.

115 3).- Dispositivo en forma de bombo, conteniendo bolas provistas de números o figuras, adaptable a máquinas recreativas y de azar, según la 2ª reivindicación, caracterizado porque el compartimiento tubular se encuentra obturado por los dos extremos y en posición capaz
120 de albergar a la bola en la parte opaca por medio de un dispositivo retentor que sirve de apoyo a la bola hasta el momento de su caída, dejando la holgura suficiente para conseguir esta caída, pudiendo ser dicho dispositivo ajeno al tubo o determinarse mediante la forma o colocación del propio tubo.

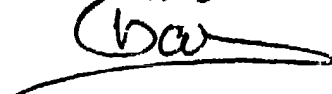
125 4).- Dispositivo en forma de bombo, conteniendo bolas provis_
tas de números o figuras, adaptable a máquinas recreativas y de azar, se
gún la 3ª reivindicación, caracterizado porque el dispositivo retentor
es capaz de evitar la caída de la bola durante un giro de 180 ° de Norte
a Sur, siguiendo la dirección opuesta a las agujas del reloj, permitien
130 do asimismo la ocultación en la zona opaca opuesta durante el recorrido
de los 180º restantes.

5).- Dispositivo en forma de bombo, conteniendo bolas provis_
tas de números o figuras, adaptable a máquinas recreativas y de azar, se
gún las reivindicaciones 1 a 4, caracterizado por comprender un proyec_
135 tor de diapositivas en el que se proyecta, de acuerdo con la jugada, las
imágenes de las bolas contenidas en el bombo, que podrán coincidir con
el plan de ganancias establecido, obteniéndose el premio correspondiente.

6).- "DISPOSITIVO EN FORMA DE BOMBO, CONTENIENDO BOLAS PROVIS_
TAS DE NUMEROS O FIGURAS, ADAPTABLE A MAQUINAS RECREATIVAS Y DE AZAR".

Esta memoria consta de seis hojas foliadas y mecanografiadas
por un solo lado de sus caras.

Madrid, 26 de Abril de 1985



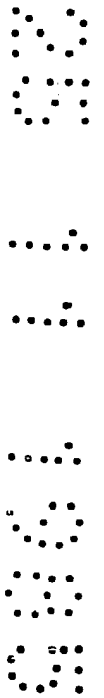
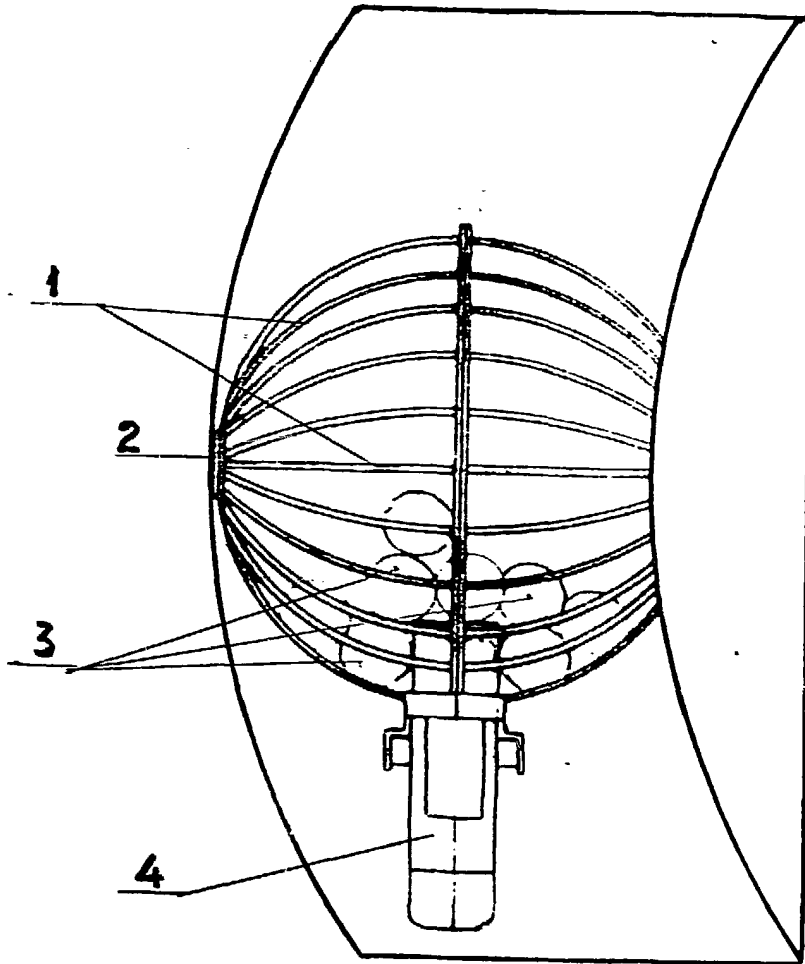


FIG. 1

Escala variable
Madrid, 26 Abril 1985

bcw

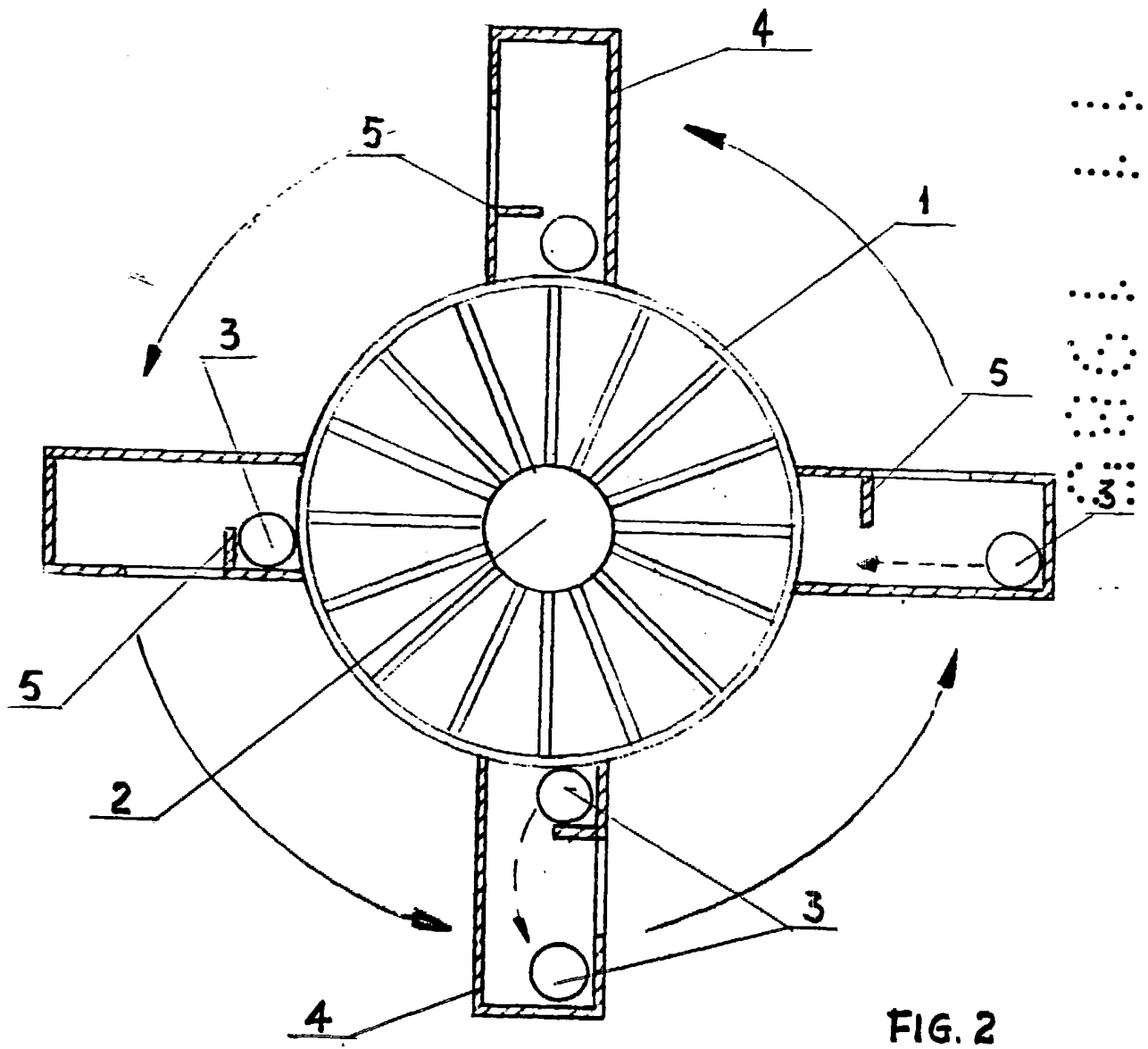


FIG. 2

Escala variable
Madrid, 26 Abril 1985
ba