

(19) ES (11) NUMERO (21) 286369 (22) FECHA DE PRESENTACION 26 ABR. 1985	(10) Y
--	--------



ESPAÑA

MODELO DE UTILIDAD

19 - DIC. 1985

(30) PRIORIDADES: (31) NUMERO	(32) FECHA	(33) PAIS
----------------------------------	------------	-----------

(47) FECHA DE PUBLICIDAD	(51) CLASIFICACION INTERNACIONAL Int. Cl. E06B 9/262
--------------------------	---

(54) TITULO DE LA INVENCIÓN

" PERSIANA REGULABLE, PERFECCIONADA "

(71) SOLICITANTE (S)

" CARPINTERIA LA AMERICANA., S.A. "

DOMICILIO DEL SOLICITANTE

GIJON (ASTURIAS), CAMINO DEL ARBEYAL, s/n. "LA CALZADA".

(72) INVENTOR (ES)

solicitante.

(73) TITULAR (ES)

solicitante.

(74) REPRESENTANTE

MARGARITA POLO PLAZA = 332 (8) = AGENTE OFICIAL PROPIEDAD INDUSTRIAL.

MEMORIA DESCRIPTIVA

---

El presente MODELO DE UTILIDAD, cuyo registro se solicita, tiene por objeto garantizar la fabricación y explotación exclusiva, en todo el Territorio Nacional, de una PERSIANA REGULABLE, PERFECCIONADA, tal y como se describe a continuación y queda representado en la adjunta hoja de dibujos.

5

La persiana, objeto del presente registro, ofrece características propias en cuanto a su construcción, originalidad, rendimiento técnico y seguridad se refiere, que la hacen de notable utilización para el fin a que se encuentra destinada.

10

El inventor que suscribe, tras múltiples pruebas y ensayos, ha ideado una persiana regulable, esencialmente caracterizada por su novedad, ingenio y facilidad de manejo.

En el plano que se acompaña, de tamaño y forma reglamentarios, se ha representado, a título de ejemplo, no limitativo, la persiana regulable, perfeccionada, así como las diversas partes o elementos que la componen, no reivindicándose tales representaciones, ya que podrá ser fabricada y construida a base de otros tipos o formas, siempre que se presten a ello y conserven la esencialidad del objeto a que nos referimos.

15

20

DESCRIPCION

Los elementos o partes constitutivas de la persiana regulable, perfeccionada, objeto del presente MODELO DE UTILIDAD, son los siguientes :

25

Las lamas de madera (3) que van unidas por un fleje de ace-

ro (4), en forma de bisagra, que permite los distintos movimientos. Este fleje (4) colocado en la cara interior de la persiana, hace la doble función de regulación de luz y unión a eje enrollador.

30 El giro de las lamas de madera (4) se consigue mediante unos casquillos metálicos (7), que van unidos entre sí por unas pletinas ranuradas (1) que unen las lamas (3) mediante los tornillos (2), manteniendo la alineación perfecta de las lamas, así como su separación, totalmente uniforme.

35 La última lama (6) permanece fija, permitiendo la bisagra (8) el movimiento entre las dos últimas.

En la hoja de dibujos que se acompaña, se ha representado, a título de ejemplo, no limitativo, las diferentes partes o elementos de la persiana.

40 La Figura 1.- Es una representación en alzado de la persiana regulable en posición de abierta, pudiéndose apreciar la pletina (1), los tornillos (2), las lamas (3), el fleje de acero (4), la última lama (6), los elementos de giro (5), los casquillos (7), y la bisagra (8).

45 La Figura 2.- Es una representación en planta de la persiana regulable, en posición de cerrada, apreciándose los elementos anteriormente enunciados.

V A R I O S

50 Tanto los materiales, formas y disposiciones de los elementos, como del conjunto, del objeto que constituye el presente MODELO DE UTILIDAD, son susceptibles de variación, siempre que este cambio no altere la esencialidad del objeto a que nos refe



rimos y sobre el cual ha de recaer el presente registro.  
Los términos en que queda redactada esta Memoria, son cierto y fiel reflejo de lo que se pretende registrar como MO  
DELO DE UTILIDAD. Dichos términos habrán de ser tomados en sentido bien amplio, nunca limitativo.

55

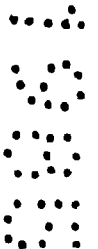
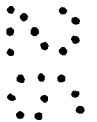
.....

.....

.....

.....

.....



NOTA DE REIVINDICACIONES

El presente MODELO DE UTILIDAD, cuyo registro se solicita, por veinte años en España, a favor de "CARPINTERIA LA AMERICANA., S.A.", y con domicilio en GIJON (ASTURIAS), Camino del Arbeyal, s/n. "La Calzada", por : " PERSIANA REGULABLE, PERFECCIONADA ", recaerá sobre las particularidades características de las siguientes REIVINDICACIONES :

60

1ª.- Persiana regulable, perfeccionada, esencialmente caracterizada por encontrarse constituida por unas lamas de madera que van unidas por un fleje de acero, en forma de bisagra, que permite los diferentes movimientos y que va colocado en la parte interior de la persiana, efectuando la doble función de regulación de luz y unión a eje enrollador.

65

2ª.- Persiana regulable, perfeccionada, según la reivindicación anterior e igualmente caracterizada porque el giro de las lamas de madera se consigue mediante unos casquillos metálicos que van unidos entre sí por unas pletinas ranuradas que unen las lamas mediante tornillos manteniendo la alineación, perfecta de las lamas y una separación uniforme.

75

3ª.- " PERSIANA REGULABLE, PERFECCIONADA ".

Todo conforme a lo descrito, en la precedente Memoria, que consta de cinco hojas, foliadas y mecanografiadas por una sola cara, representándose a título de ejemplo, no limitativo, en la hoja de dibujos que se acompaña.

80

MADRID, 26 ABR. 1985

  
Fdo. M. Polo

FIG.1

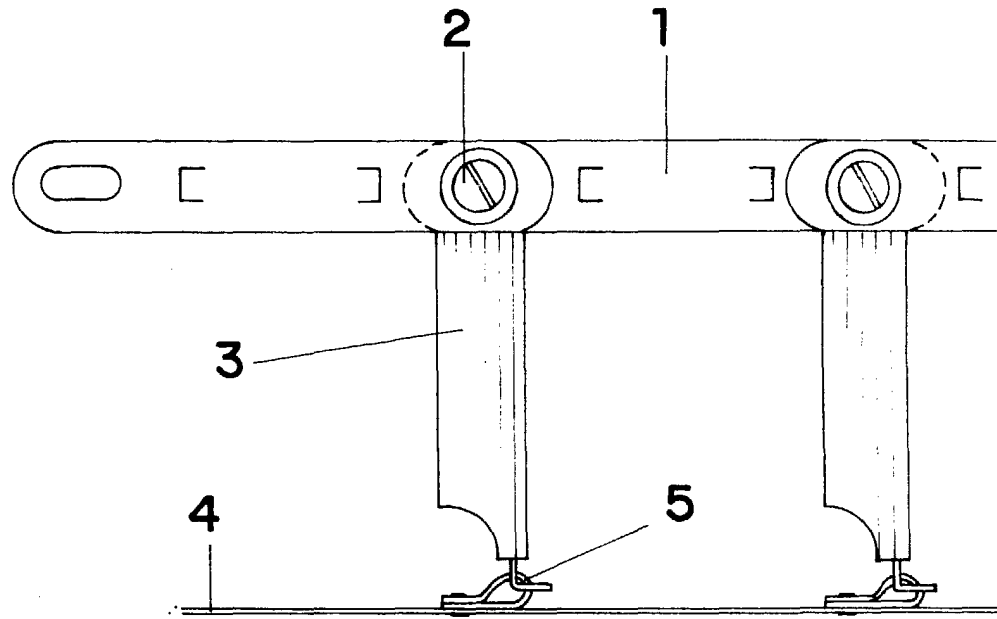
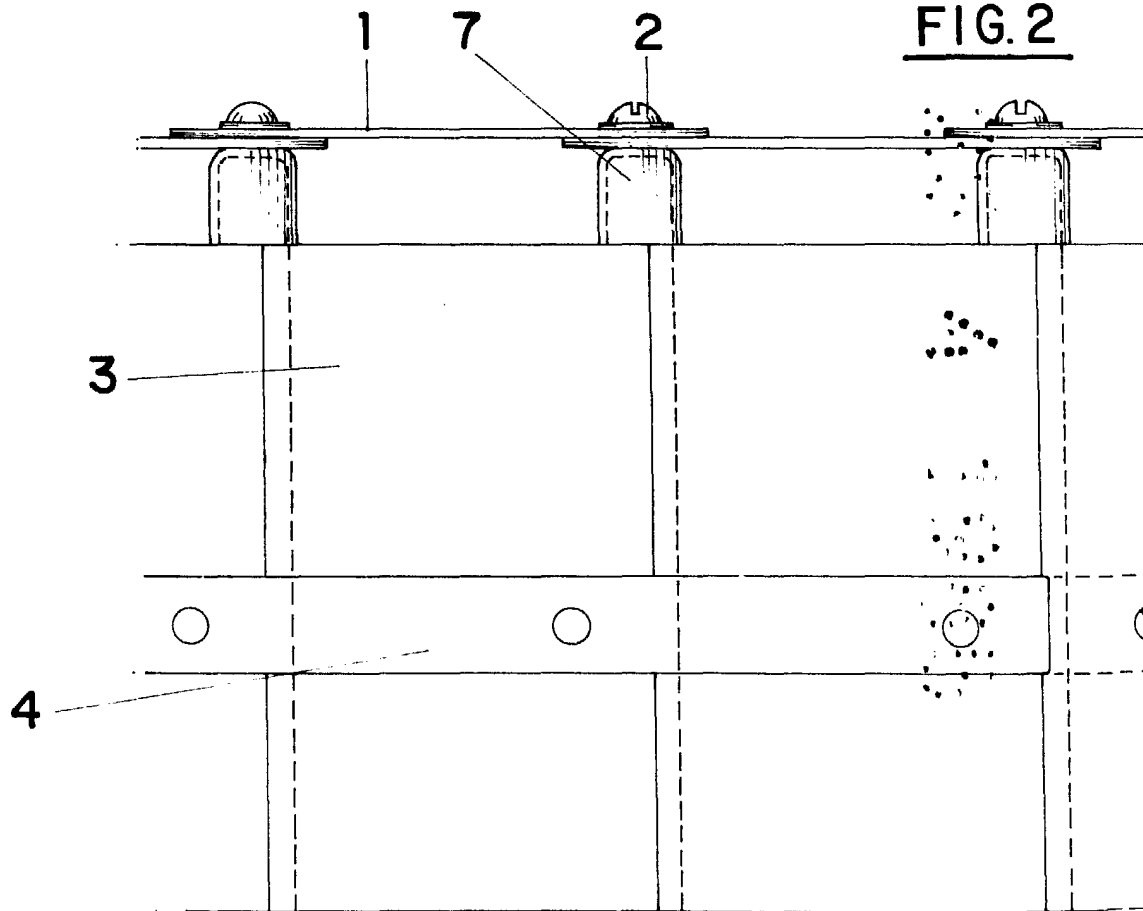
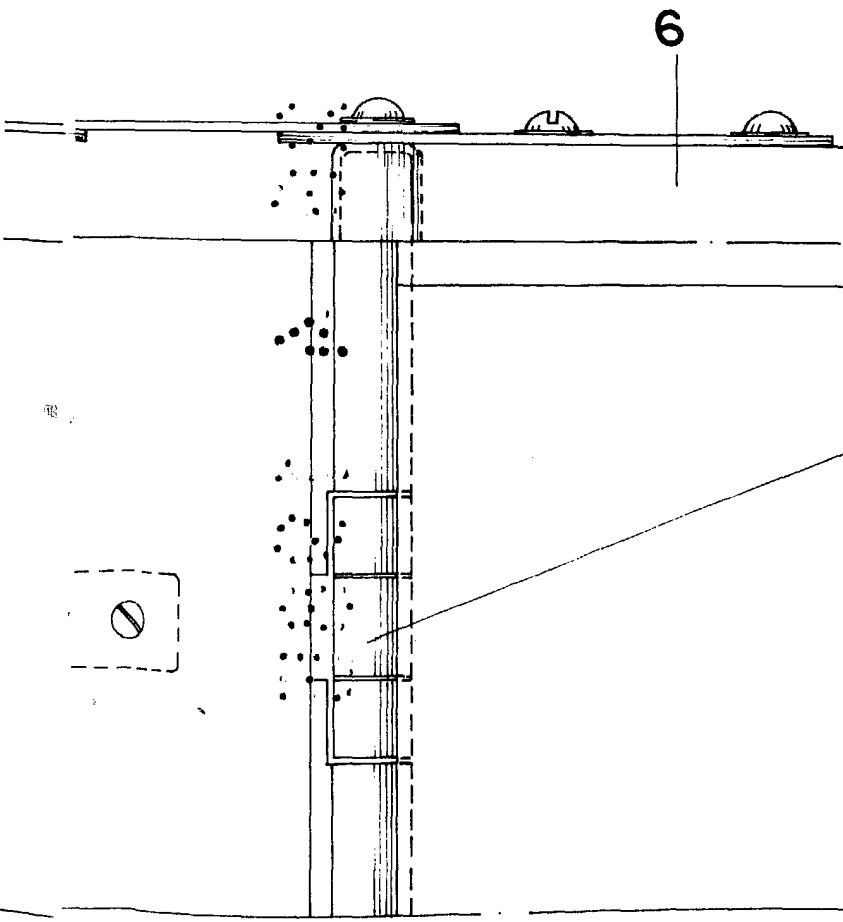
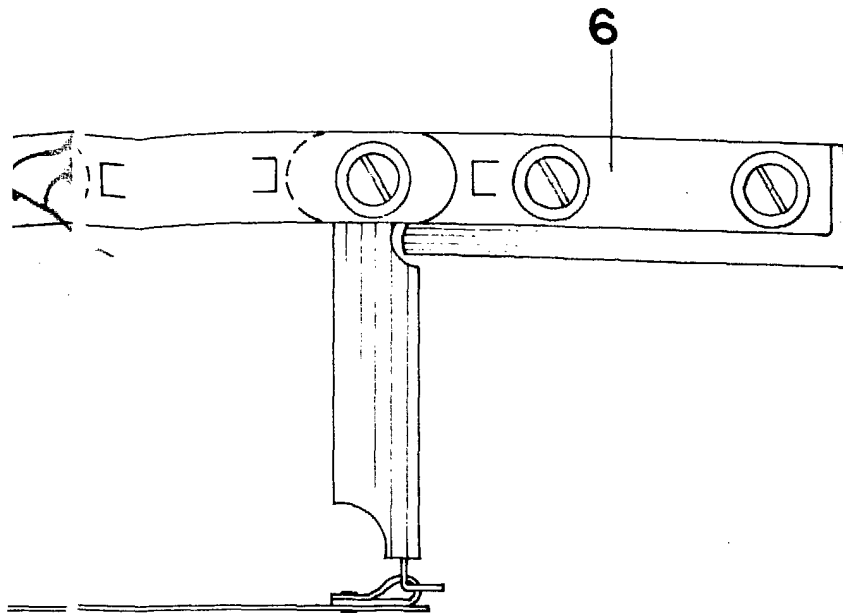


FIG.2





26 ABR. 1985

Fdo. M. Polo