

10 ES 11 21 22	NUMERO <b>286334</b>	16 Y
	FECHA DE PRESENTACION <b>25- Abril 1.985</b>	



ESPAÑA

**MODELO DE UTILIDAD 16 NOV. 1985**

30 PRIORIDADES: 31 NUMERO	32 FECHA	33 PAIS
------------------------------	----------	---------

47 FECHA DE PUBLICIDAD	51 CLASIFICACION INTERNACIONAL <b>Int. Cl.<sup>4</sup> E05C 1/14</b>
------------------------	---

54 TITULO DE LA INVENCIÓN

**"CIERRE ÚNICO PERFECCIONADO PARA MARGOS METALICOS DE PUERTAS Y VENTANAS"**

71 SOLICITANTE (S)

**D. ANTONIO BALADA MIRALLES**

68 DOMICILIO DEL SOLICITANTE

**C/. San Luis, nº 177 - ALMAZORA (Castellón)**

72 INVENTOR (ES)

**D. ANTONIO BALADA MIRALLES**

73 TITULAR (ES)

**D. ANTONIO BALADA MIRALLES**

74 REPRESENTANTE

**D. JUAN LOPEZ SANCHEZ**

EXPEDIENTE: MODELO DE UTILIDAD

Titular: D. ANTONIO BALADA MIRALLES

Nacionalidad: Española

Domicilio: C/. San Luis, nº 177 - ALMAZORA (Castellón)

Objeto: "CIERRE ÚNICO PERFECCIONADO PARA MARGOS METÁLICOS DE PUERTAS Y VENTANAS"

Prioridad:



### MEMORIA DESCRIPTIVA



5 En la presente Memoria Descriptiva y con la ayuda del plano adjunto, van a quedar expuestas las circunstancias que concurren en un cierre perfeccionado para marcos metálicos de puertas y ventanas de igual naturaleza, y en el que se dan cita las condiciones de utilidad y novedad que exige el vigente Estatuto-Ley de Propiedad Industrial, para otorgar a su titular el privilegio de su exclusiva explotación industrial y comercial en España.

10 El calificativo "perfeccionado", se encuentra plenamente justificado en el presente Modelo de Utilidad, con relación al anterior Modelo nº 275.519 del mismo titu

15

lar, por cuanto ofrece una mayor seguridad en cuanto a su perfeccionamiento y a la vez simplicidad en cuanto a su estructura, siendo la principal característica la de abarcar una gama amplia de longitudes en cuanto a la relación mútua entre el enganche que se fija en el bastidor de la puerta o ventana y el que comporta el cierre uñero que se desea proteger.

20

Para facilitar la comprensión de las características de este nuevo cierre uñero perfeccionado, hemos considerado oportuna la incorporación de una lámina de dibujos en la que se ofrece un caso práctico de realización, debiendo advertir que estos gráficos se aportan a título de ejemplo de carácter ilustrativo y no como limitación del alcance de la protección que se invoca.

25

30

Refiriéndonos a la lámina de dibujos la figura 1ª constituye una vista en perspectiva del enganche que se sitúa y fija en el bastidor del marco de la puerta o ventana, siendo la figura 2ª una vista en alzado del cierre con su correspondiente cajetín, asimismo visto en perspectiva; la figura 3ª nos muestra la pieza de la figura 2ª según la sección A-A'; la figura 4ª nos ofrece una visión en perspectiva del gancho-retén/ y la figura 5ª constituye una visión en perspectiva de la pieza metálica que queda situada en la parte central de la pieza pulsador-corredera, y cuya pieza, la que aparece en la figura 5ª es la que bloquea al enganche regulable de la figura 4ª para de terminar su mayor o menor extracción.

35

La figura 6ª nos muestra en perspectiva la pie-

40 za-clave de este cierre uñero, que se sitúa en el interior  
del cajetín y queda anclada en la parte inferior del mismo  
y apoyada sobre la tapa que se representa en la figura 9ª  
del plano y realiza las funciones que más adelante se expo-  
nen; en la figura 8ª aparece el muelle que impulsa a la -  
45 pieza metálica que se representa en la figura 5ª, y cuyo -  
muelle es el que determina los movimientos de acción y re-  
cuperación, en sus desplazamientos longitudinales del pul-  
sador-corredera, el cual se representa en dos posiciones -  
diferentes y en una sección B-B' en las figuras 10ª, 11ª y  
50 12ª; la figura 9ª nos ofrece en perspectiva la pieza que -  
constituye el cierre que queda situado bloqueando al caje-  
tín por su parte inferior, y en la cual queda anclado el -  
extremo inferior del muelle de la figura 8ª; la figura 7ª  
nos ofrece en perspectiva al botón-tope que constituye la  
55 pieza que retiene a la pieza de la figura 6ª y que impide  
que ésta sea arrastrada cuando el pulsador-corredera se -  
desplaza por la acción del muelle.

Haciendo referencia a las precitadas figuras se-  
ñalamos con -1- el escudo del enganche lateral que se fija  
60 sobre el marco de la puerta o ventana con los orificios de  
fijación del mismo -2-, y del que sobresale perpendicular-  
mente el vástago -3- con los dientes -4- de su parte infe-  
rior que son los que verifican la retención de la puerta -  
sobre el marco.

65 Con -5- señalamos al marco del cajetín -6- con  
su cajeado -7-, y a través del cual es visible el pulsador-  
corredera -8- que en la ventana -9- a través de la cual es

accesible sobresale lo suficiente para poder accionar el  
usuario el expresado cierre en cuestión. Con -10- señala-  
70 mos al tope (figura 7ª) que como hemos indicado anterior-  
mente tiene dos funciones: una la de servir de tope que -  
impide el movimiento ascendente del pulsador-corredera-8-,  
y la pieza -11- que queda anclada en la parte inferior -  
del cajetín (figura 6ª) apoyada sobre la tapa inferior, y  
75 cuya pieza posee dos uñetas -12- paralelas, relativamente  
incurvadas con objeto de compensar por su elasticidad su  
constante roce sobre el cajetín, y cuyas uñetas ofrecen -  
los extremos achaflanados -13- con sus planos inclinados  
que permiten fácilmente su penetración gracias a la elas-  
80 ticidad de las uñetas y el posterior anclaje en las venta-  
nas -14- (véase figura 12ª) del pulsador-corredera. En el  
momento en el que el tope -10- realiza las dos funciones  
mencionadas se constituye en dispositivo de "condena" y a  
la vez, y cuando se desea liberar al dispositivo de cie-  
85 rre de esta inmovilización de la "condena", sirve como -  
pulsador que, al oprimir hacia abajo desbloquea los acha-  
flanados -13- de las uñetas -12-, con lo cual queda la -  
pieza -11- liberada de la corredera, con lo que ésta se -  
desplaza libremente hacia arriba.

90 El pulsador-corredera que señalamos con -8-, -  
ofrece en su parte anterior unas ranuras longitudinales -  
-15-, que son pasantes y mediante los tabiques -22-, dan  
origen a las ventanas y cajeados -14-, (figura 12ª), en -  
las que se introducen y quedan ancladas las uñetas -12-,  
95 de la pieza -11-, señalando con -16-, los orificios en -

los tabiques de las ranuras longitudinales, que permiten el desbloqueo por introducción de un punzón o clavo.

100 En la pieza -11-, cuya base tiene sección en forma de U, con -17-, señalamos los resaltes, en los que descansan los rebajes -18-, de la pieza corredera -8-, - siendo en estos topes laterales -17-, en los que descansa aquella pieza.

105 Con -19-, señalamos a la tapa que cierra al cajetín por su parte inferior y que dispone del vástago vertical -20-, en el que se monta el extremo inferior del muelle -21-, que, es el que compele al pulsador corredera -8-, en sus desplazamientos por el interior del cajetín -7-.

110 Suficientemente descrita la estructura objeto de este Modelo de cierre-uñero perfeccionado, sólo nos resta manifestar que serán variables las circunstancias de materiales, tamaños y formas de las partes descritas, siempre y cuando todo ello no afecte a su esencialidad que se refleja en la siguiente

115 N O T A  
= = = =

Los puntos que se reivindican en el presente Modelo de Utilidad, son:

120 1º.- Cierre uñero perfeccionado para marcos metálicos de puertas y ventanas, del tipo que posee un cajetín o cajeado con ventana anterior para acceso al pulsador-corredera, y que se caracteriza porque la pieza que se fija en el marco de la puerta o ventana, provisto de

los correspondientes orificios para su fijación ofrece un  
vástago sobresaliente en sentido horizontal en cuyo borde  
inferior ofrece el dentado mediante el cual, se verifica  
la retención de la puerta sobre el marco, quedando encas-  
trado en uno u otro de sus dientes con lo que ofrece una  
holgura o margen de encastramiento, sobre la pieza, así -  
mismo provista de dentado que sobresale lateralmente del  
cajetín y que, igualmente puede ofrecer variaciones en -  
cuanto al punto de extracción del cajetín, a causa del -  
dentado que ofrece en el borde inferior, y que sobresale  
lateralmente por las ventanas previstas al efecto en la -  
pared lateral del pulsador-corredera que queda visible a  
través de la ventana de que dispone el cajetín en su par-  
te anterior, de forma que al pulsar hacia abajo esta pre-  
citada pieza, se verifica el desencastramiento que esta-  
blecía el cierre de la puerta sobre el bastidor, estando  
sometido a la acción distensora de un muelle que se eleva  
y apoya en un vástago que emerge verticalmente de una pie-  
za que cierra el cajetín por su parte inferior.

2º.- Cierre uñero perfeccionado para marcos me-  
tálicos de puertas y ventanas, de acuerdo con la preceden-  
te reivindicación, que se caracteriza porque, dispone de  
una pieza, provista de unas uñetas que se elevan vertical  
y paralelamente y concluyen en sendos achaflanados, que,  
están previstos para, al penetrar por el interior de la -  
corredera, los achaflanados pueden quedar anclados en sen-  
das ventanas previstas en aquella pieza, estando someti-  
das estas uñetas a la posible acción de un tope que cons-

155

tituye alternativamente bien un cierre de condena y a la vez de abertura cuando se oprime puesto que, este tope queda situado sobre las dos uñetas precitadas y al oprimir facilita el desencastramiento de los achaflanados que estaban retenidos en las ventanas de la corredera, con lo que ésta puede desarrollar sus desplazamientos para la apertura de la puerta o ventana. Y

160

3º.- "CIERRE ÚÑERO PERFECCIONADO PARA MARCOS METALICOS DE PUERTAS Y VENTANAS", de conformidad en un todo en lo esencial y fines industriales a lo descrito en la precedente Memoria Descriptiva, y gráficamente representado en las figuras del plano adjunto para su mejor comprensión.

Esta Memoria consta de SIETE hojas, escritas o mecanografiadas por una sola cara y a doble espacio en 163 líneas.

Valencia, a 17 de Abril de 1.985.

Por autorización del interesado.

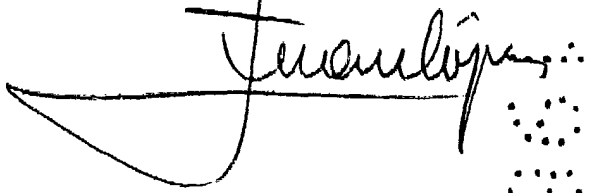
  
A rectangular stamp with a grid of dots is located to the right of the signature.

Fig. 2a

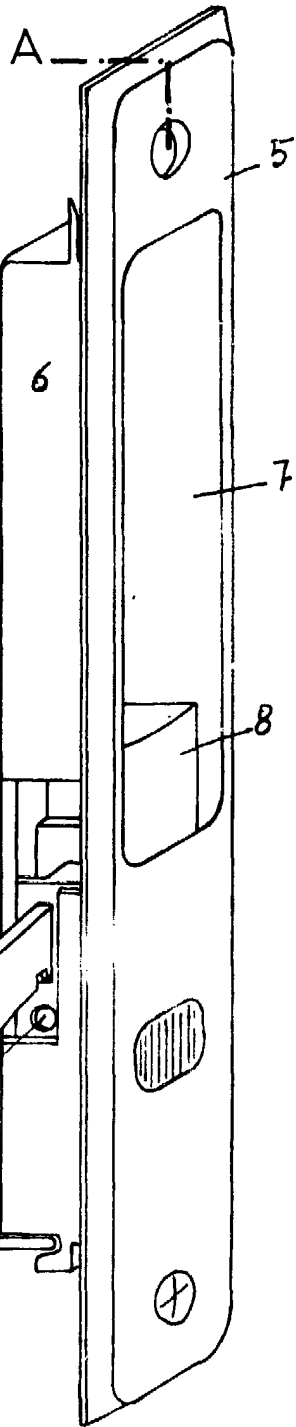


Fig. 3a

SECCION A-A'

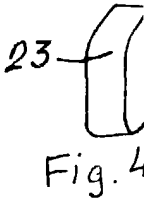
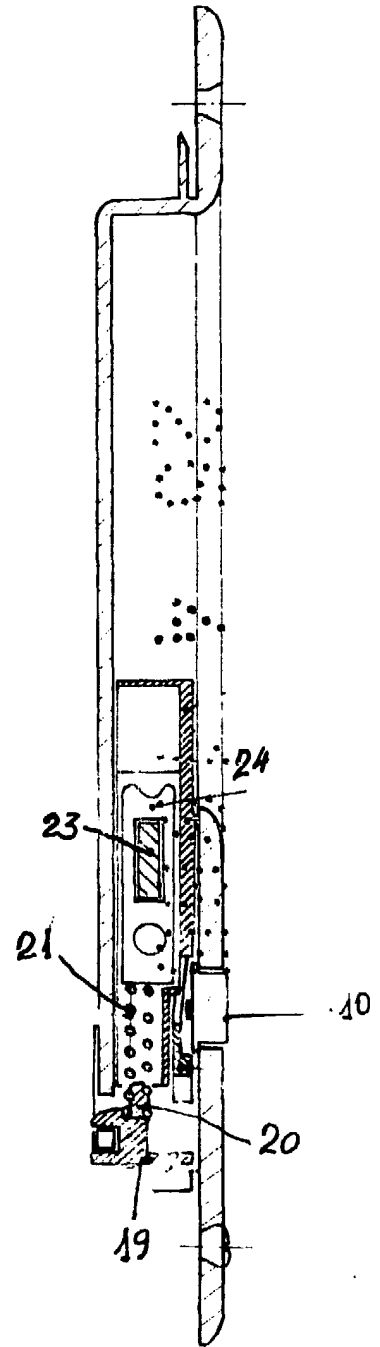
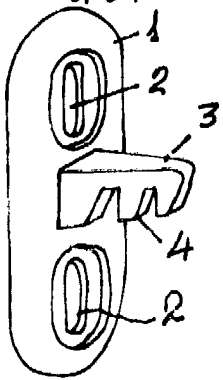


Fig. 4

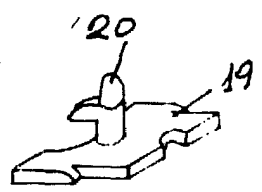
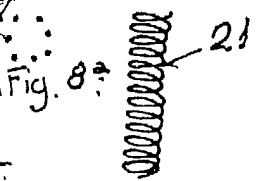
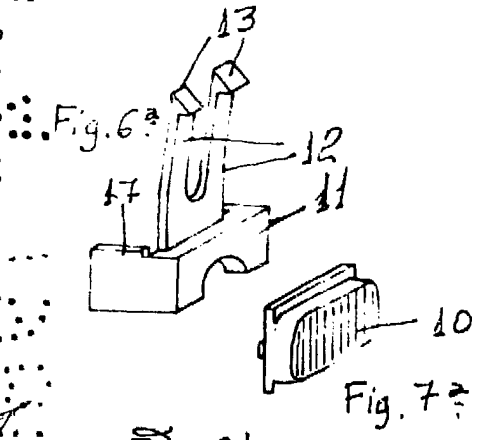
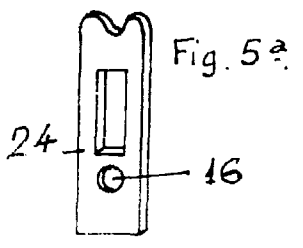
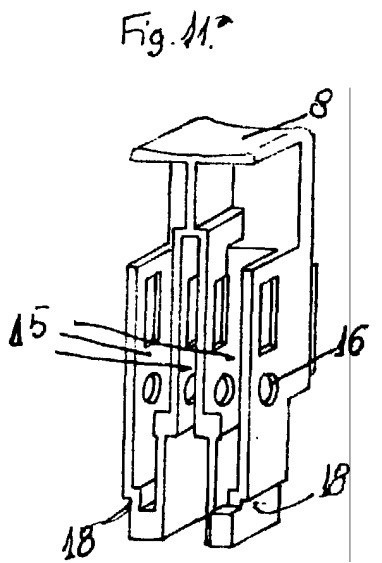
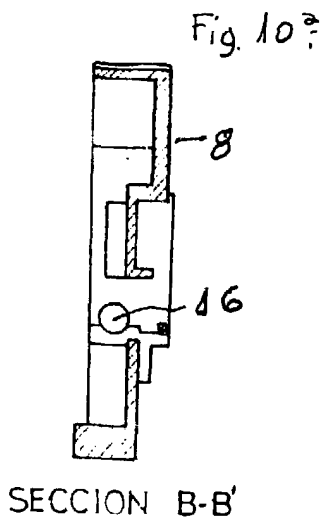
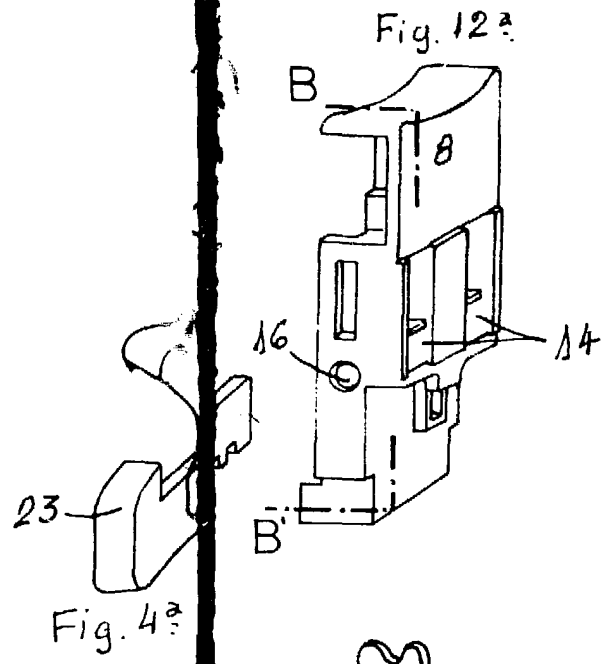
Fig. 1a



23

16

5ª



40

ESCALA VARIABLE  
 Madrid, Abril 1985  
 P.A.

*Juan López*