

10 ES 11 21 22	NUMERO 285324	10 Y
	FECHA DE PRESENTACION 25 ABR. 1985	



ESPAÑA

MODELO DE UTILIDAD 16 NOV. 1985

30 PRIORIDADES: 31 NUMERO - -	32 FECHA - -	33 PAIS - -
-------------------------------------	-----------------	----------------

47 FECHA DE PUBLICIDAD	51 CLASIFICACION INTERNACIONAL <i>Int. E14 E05B 59/00</i>
------------------------	--

54 TITULO DE LA INVENCIÓN "Pestillo intermedio para cerradura de múltiples puntos"	
---	--

71 SOLICITANTE (S) FICHET S.A.E.	
--	--

DOMICILIO DEL SOLICITANTE Ali-Bey nº 84, 08013 BARCELONA	
--	--

72 INVENTOR (ES) - -	
-------------------------	--

73 TITULAR (ES)	
-----------------	--

74 REPRESENTANTE M. Curell Sufiol	
---	--

R-3101-259

M O D E L O D E U T I L I D A D

por VEINTE años

solicitado en España a favor de FICHET, S.A.E., entidad española, domiciliada en calle Ali-Bey núm. 84, BARCELONA, por

5. "Pestillo intermedio para cerradura de múltiples puntos". -

MEMORIA DESCRIPTIVA



La presente invención se refiere a un pestillo intermedio para cerradura de múltiples puntos, lo que significa una nueva concepción mecánica en la ejecución de este tipo de pestillos, siendo su finalidad la de obtener unas mejores condiciones de seguridad ante ciertas manipulaciones encaminadas a la violentación de las cerraduras de referencia, todo ello comparativamente con los pestillos de ordinarios de análoga función y que se desplazan en carrera rectilínea en su avance y retroceso. - - - - -

10.

15.

El expresado pestillo se caracteriza porque está constituido por una pieza plana basculante articulada para libre giro alrededor de un eje fijo y adosada a la correspondiente varilla para mando de pestillos intermedios y extremos desde la cerradura, la cual pieza posee una entalladura en la

20.

que penetra un tetón unido en la citada varilla de mando, más otra entalladura para su enclavamiento en el correspondiente cerradero fijo, por lo que el desplazamiento de la referida varilla de mando en uno u otro sentido determina

5. que el mencionado tetón comunique a la pieza basculante dos posiciones extremas, una de ellas en posición longitudinal con respecto a la varilla y otra en posición transversal, correspondientes a las situaciones de pestillo abierto y cerrado respectivamente. - - - - -

10. Otros objetos y características de la invención se irán dando a conocer en detalle a lo largo de la descripción que sigue, haciendo referencia a los dibujos ilustrativos que la acompañan. En los dibujos: - - - - -

15. Figura 1, es una vista parcial en perspectiva que representa una puerta con cerradura de múltiples puntos, en los que se comprende un pestillo intermedio según la invención. - - - - -

Figura 2, es una vista en perspectiva de un dispositivo de pestillo intermedio con arreglo a la invención.

20. Figura 3, es una vista frontal de un pestillo intermedio en posición abierta. - - - - -

Figura 4, es una vista frontal de un pestillo intermedio en posición cerrada. - - - - -

El pestillo intermedio 1 objeto de la invención es

de aplicación en puertas 2 dotadas de una cerradura 3 de múltiples puntos que, mediante sendas varillas correderas 4 determina el accionamiento de los pestillos intermedios y extremos 5 con relación a los correspondientes cerraderos 6, 7 y 8, según se muestra en la figura 1, en la que las citadas varillas 4 aparecen alojadas en unas canales protectoras 9. - - - - -

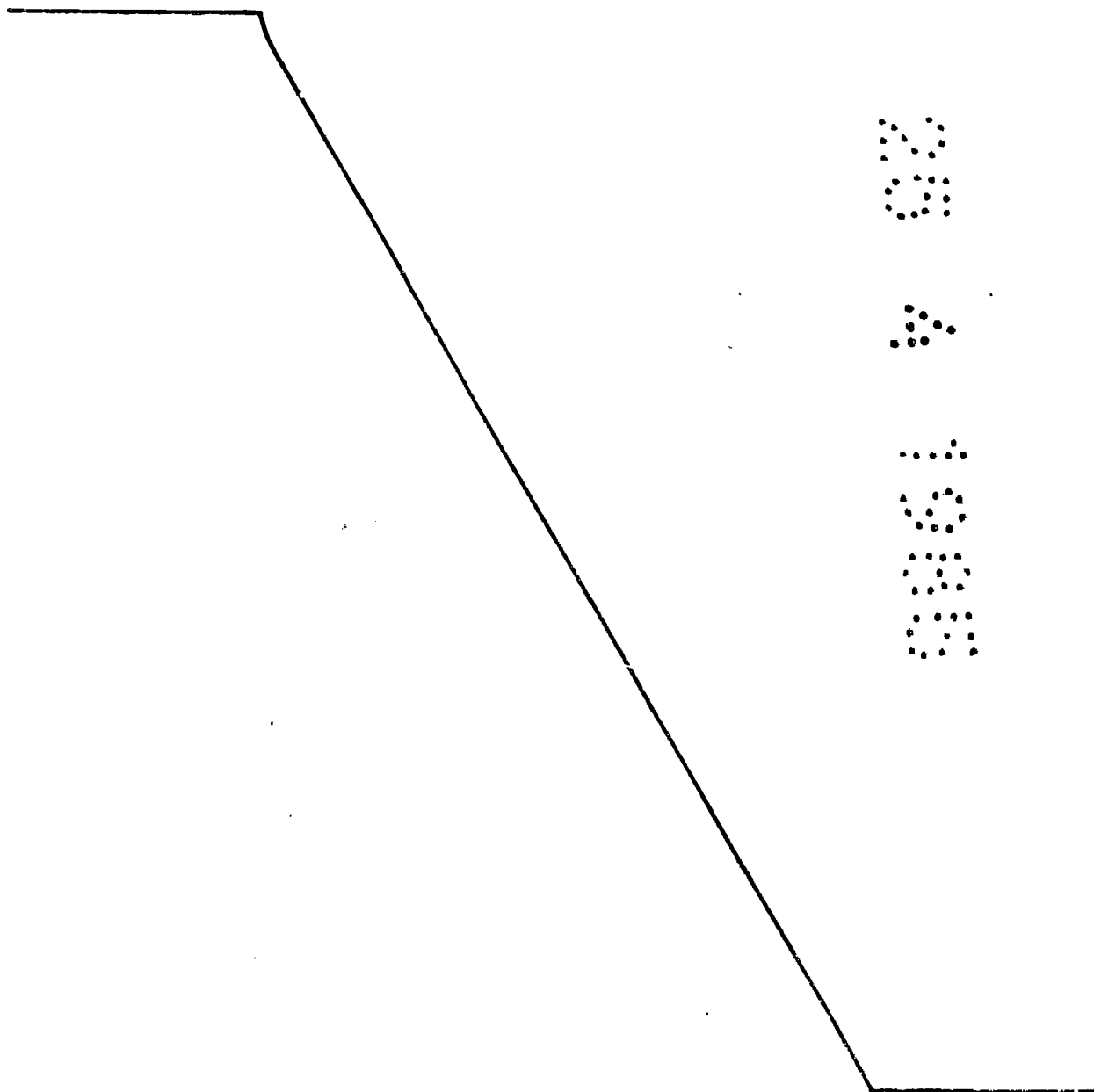
Como se representa en la figura 2, el pestillo 1 es una pieza plana basculante 10 montada en un cajetín fijo 11, atravesado por la varilla 4, y que gira libremente en un eje 12 montado en dicho cajetín. - - - - -

La citada varilla 4 posee un tetón fijo 13 que se desplaza dentro del cajetín 11 y que se relaciona con la pieza plana 10 por medio de una entalladura 14, conforme se aprecia en las figuras 3 y 4. Además, dicha pieza 10 posee otra entalladura 15, situada en la parte exterior, que se relaciona con el cerradero 6. - - - - -

De la manera descrita, resulta que los movimientos axiales de la varilla 4 comunican por medio de su tetón 13 unos movimientos de basculación a la pieza plana 10, con lo que ésta adquiere dos posiciones extremas, una de ellas en sentido longitudinal con respecto a la propia varilla 4, como se representa en la figura 3 y que corresponde a la situación abierta, y otra en posición transversal, según la figura 4, y que corresponde a la situación cerrada. - -

5. Descritas convenientemente las características de la invención, se hace constar que en la misma podrán introducirse cuantas variantes de detalle pueda aconsejar la experiencia, siempre que con ello no se modifique la esencialidad de la misma. - - - - -

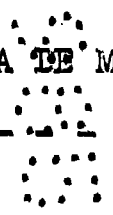
A los efectos consiguientes, se declaran de novedad, utilidad y propiedad para España, sus territorios y plazas de soberanía, las reivindicaciones que siguen. - - -



REIVINDICACIONES

1.- Pestillo intermedio para cerradura de múltiples puntos, caracterizado porque está constituido por una pieza plana basculante articulada para libre giro alrededor de un eje fijo y adosada a la correspondiente varilla para mando de pestillos intermedios y extremos desde la cerradura, la cual pieza posee una entalladura en la que penetra un tetón unido a la citada varilla de mando, más otra entalladura para su acoplamiento en el correspondiente cerradero fijo, por lo que el desplazamiento de la referida varilla de mando en uno u otro sentido axial determina que el mencionado tetón comunique a la pieza basculante dos posiciones extremas, una de ellas en posición longitudinal con respecto a la varilla y otra en posición transversal, correspondientes a las situaciones de pestillo abierto y cerrado respectivamente. - - - - -

2.- "PESTILLO INTERMEDIO PARA CERRADURA DE MÚLTIPLES PUNTOS". - - - - -



Todo ello conforme se describe y reivindica en la presente memoria que consta de cinco hojas, foliadas y mecanografiadas por una sola de sus caras, y de cuatro figuras que la ilustran.

MADRID 25 ABR. 1955
P. A. M. CURELL SUÑOL

FIG. 1

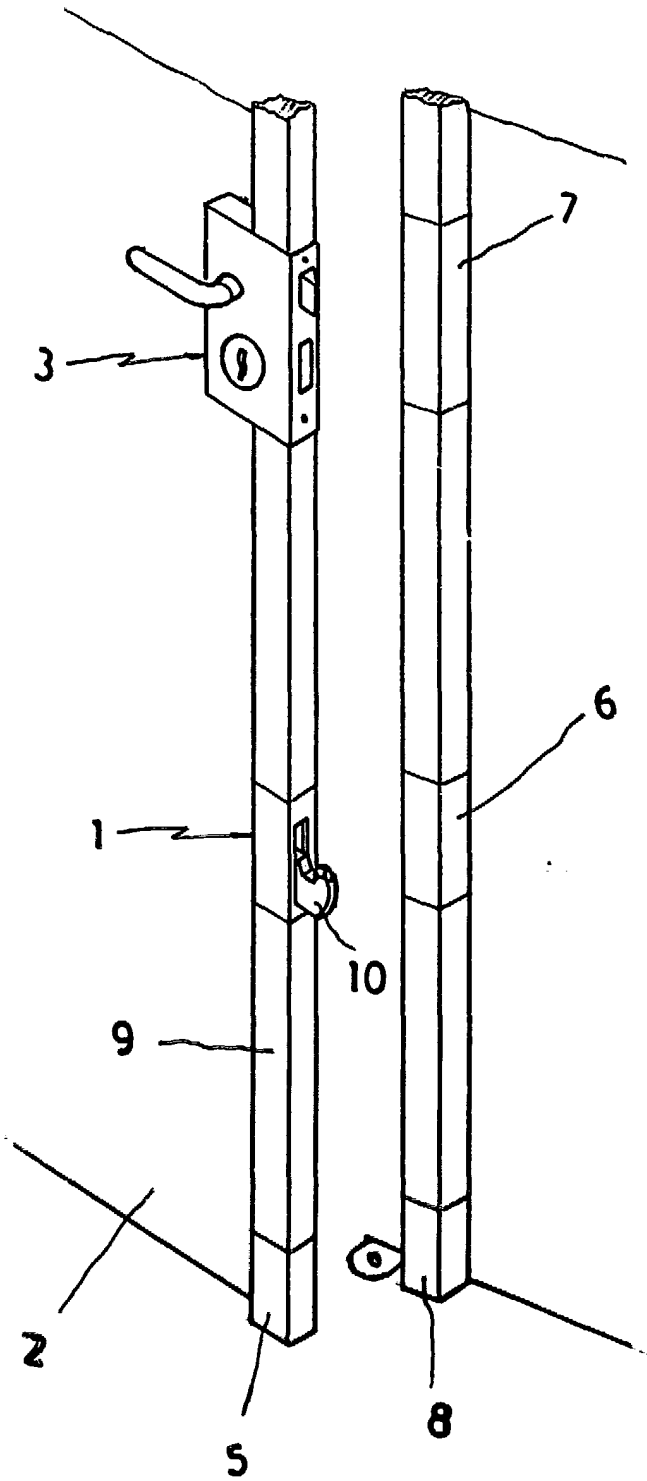
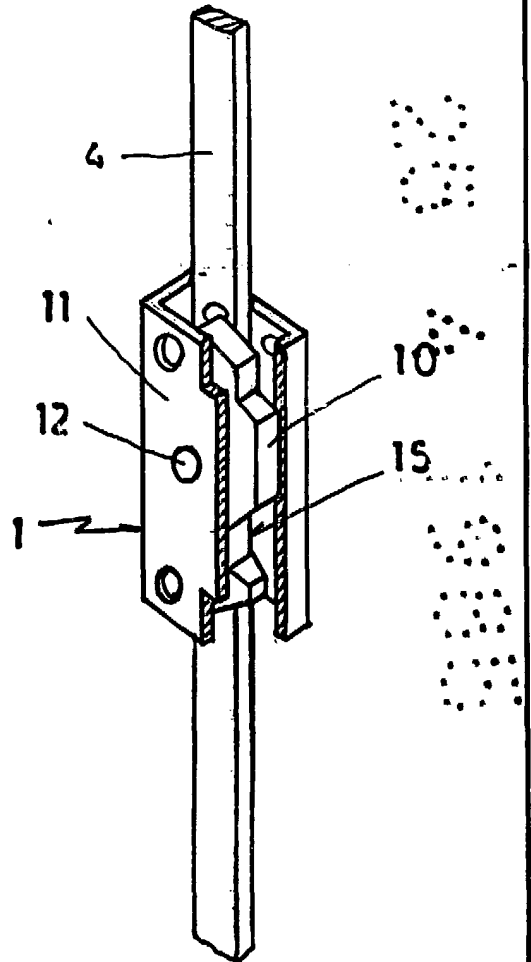


FIG. 2



MADRID 25 ABR. 1985

P. A. M. CURELL SUÑOL

FIG. 3

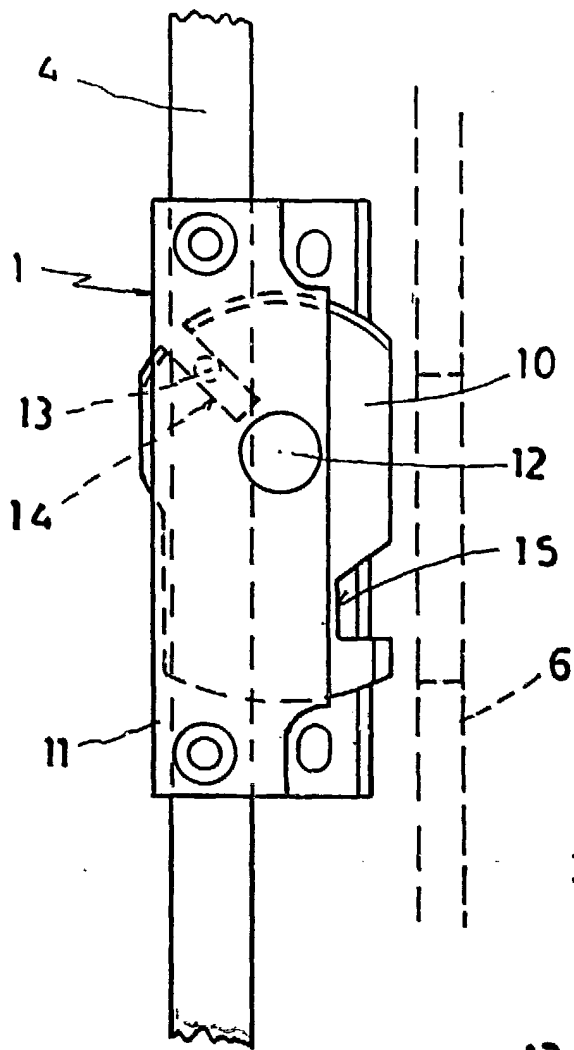
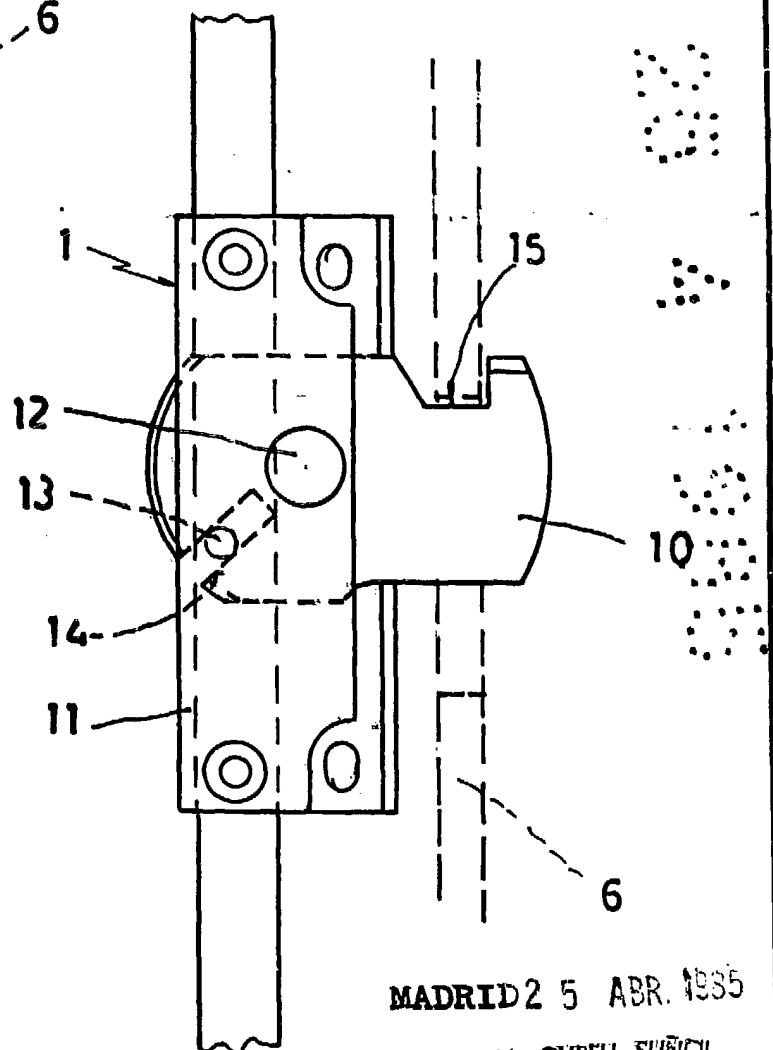


FIG. 4



MADRID 25 ABR. 1935

P. A. M. CURELL SUÑOL