

286 321

MEMORIA DESCRIPTIVA
de una Patente de Invención a nombre de:
DR. ING. RUDOLF ABEND, de nacionalidad
alemana, domiciliado en BERLIN-
CHARLOTTENBURG 1, Einsteinufer 41 (Ale-
mania); por: "PERFECCIONAMIENTOS EN LOS
EMISORES DE INMERSION EN FORMA DE VARI-
LLA CON CADENA MEDIDORA DE ELECTRODOS,
PARA LA REGULACION DE PROCESOS DE PURI-
FICACION Y DE NEUTRALIZACION".

----- oo0000oo -----

La novedad se refiere a un emisor de inmersión en
forma de varilla con cadena medidora de electrodos para la re-
gulación de procesos de purificación y de neutralización.

5 Para la regulación de procesos de purificación y neu-
tralización se emplean, por lo general, aparatos medidores y
reguladores electrónicos, en los que una cadena de electrodos
que se sumerge en la solución en fase de tratamiento controla
la adición de los productos químicos de purificación. Estas ca-



10 denas de electrodos suelen ir incorporadas en unos llamados emisores de inmersión en donde vá alojada la cadena de electrodos, los correspondientes empalmes de cable y los conductos de relleno. Pero las construcciones que se conocen hasta ahora adolen de inconvenientes en cuanto a su sencilla conservación y fácil montaje.

15 Lo corriente es el empleo de electrodos de calomel como electrodos de referencia para estas cadenas de medida. Un electrodo de calomel de esta clase está en comunicación con el líquido a medir por medio de un sifón lleno de solución de cloruro potásico saturada. Como quiera que por la abertura porosa de comunicación de semejante sifón se difunde constantemente solución de cloruro potásico en la solución a medir, de vez en cuando hay que restablecer el nivel de la solución en el electrodo de referencia. Para 20 esto se emplea en las construcciones conocidas un sencillo recipiente de relleno, el cual está comunicado con el electrodo de referencia situado a mayor profundidad por medio de una manguera o de una 25 tubería. Pero la solución saturada de cloruro potásico es muy propensa a la formación de costras salinas que pueden llegar a obstruir la manguera y la abertura de alimentación.

Con la nueva construcción se evitan estos inconvenientes de las conocidas construcciones de esta clase de aparatos.

30 El nuevo emisor de inmersión construído en forma de varilla con cadena de medida de electrodos está caracterizado porque el cierre inferior del emisor de inmersión cilíndrico está formado por una placa roscada, o sea uno de los llamados portaelectrodos,



286321 23

35 el cual está sujeto por medio de una rosca al cuerpo del emisor
de inmersión, y porque el recipiente de recarga para el electrodo
de referencia se encuentra en el interior del mango cilíndrico a
cualquier profundidad deseada por debajo de la brida superior de
remate. Merced a esta disposición se tiene la posibilidad de rea-
lizar el desmontaje de las piezas sensibles del emisor en cues-
40 tión, o sea de la cadena de electrodos, del recipiente de recar-
ga y del conducto de entrada al electrodo de referencia soltando
una sola unión roscada. De está modo se simplifica considerable-
mente la conservación de dicho emisor y el cambio de las piezas
estropeadas. La nueva construcción tiene además la ventaja de que
45 el mango del emisor de inmersión puede tener cualquier longitud
deseada, sin que sea preciso alargar innecesariamente la conocida
varilla mecánica, en cuyo extremo superior está sujeto el recipien-
te de recarga y que por abajo está limitado por la placa de cierre.

Según una forma de realización preferente de la novedad,
50 el electrodo de varilla sencilla o doble puede estar rodeado por
una envoltura protectora, que de preferencia tiene forma cilíndri-
ca, que rodea completamente la cadena de electrodos y que está
provista de ranuras longitudinales y/o transversales para el paso
del líquido a medir.

55 Para simplificar la conservación del recipiente de re-
carga es una ventaja, si según otra característica de la novedad
el citado recipiente para el electrodo de referencia es de mate-
rial transparente, de modo que puedan controlarse con toda faci-



60 lidad las incrustaciones. Para esto se puede emplear, por ejemplo, plexiglas. Según otra característica de la novedad el recipiente de recarga tiene un fondo inclinado, en donde la abertura de salida para el electrodo de referencia está situada en el lugar más bajo de este fondo. De esta manera se tiene garantizada una perfecta salida de la solución de cloruro potásico a rellenar.

65 Para evitar el aumento de resistencias de tránsito a causa de la corrosión inherente a la humedad en los cables de alimentación para la cadena de medida de electrodos y los cables de prolongación de los aparatos de medición y regulación, se sugiere después el sujetar en la nueva construcción, sobre la brida de cierre superior, una pieza de prolongación unida a esta última de forma 70 rígida y hermética al aire, en la que se puede meter por ejemplo un cartucho secador, que puede estar lleno por ejemplo de un gel de sílice. La brida superior de cierre no tiene más que una sola abertura totalmente hermética para la admisión del cable de conexión de los electrodos. El cierre de esta pieza de prolongación 75 puede hacerse con una placa normal por medio de roscas.

Otras ventajas y características del nuevo dispositivo se desprenden de la siguiente descripción y de sus correspondientes dibujos, en los que muestran:

80 Figura 1, una sección del nuevo dispositivo.

Figura 2, una sección del nuevo recipiente de recarga.

Figura 3, una vista del extremo inferior del emisor de inmersión.

286321 22



85 Figura 4, otra forma de realización de la pieza de pro-
longación según la figura 1.

90 En la figura 1 se designa con A un emisor de inmersión
de forma cilíndrica cuyo mango 1 es de material resistente a la
corrosión tal como, por ejemplo cloruro de polivinilo o plexiglas.
Por la parte inferior, este emisor de inmersión tiene una rosca 2,
95 y por su extremo superior tiene una brida de cierre 3 colocada
fijamente en el mango cilíndrico 1. En esta brida 3 en forma de
placa sólo hay una estrecha abertura 4 provista de una junta bien
ajustada, por la que pasa el cable que une la cadena de electrodos
con los necesarios amplificadores y reguladores. Sobre la brida 3
95 vá montada una pieza de prolongación 5, la cual puede estar soldada
o sujeta de cualquier otra manera herméticamente cerrada a prueba
de entrada de aire. En esta pieza de prolongación 5 se alojan los
lugares de contacto 6 del cable de empalme de la entrada propiamente
dicha a la cadena de electrodos, y está construida como pieza
100 de acoplamiento con blindaje de alta resistencia óhmica. Después,
en el espacio formado por la pieza de prolongación 5 vá situado
un cartucho secador 7, que por ejemplo puede estar lleno de un gel
de sílice, con el fin de evitar de esta manera el aumento de las
resistencias de tránsito a causa de la corrosión inherente a la
105 humedad. La propia pieza de prolongación 5 está cerrada con una ta-
pa 8 hermética, la cual conforme al ejemplo de realización repre-
sentado está atornillada a rosca en la referida pieza de prolongación

283321



5. La tapa 8 tiene una abertura estrecha 9 correspondiente a la
abertura 4, que está provista de una junta que establece un buen
110 cierre hermético.

La parte del emisor de inmersión A que se encuentra debajo
de la brida 3 puede tener cualquier longitud deseada. Dentro del
extremo inferior del mango cilíndrico 1 del emisor de inmersión A
se ha previsto una varilla centrada 10 de metal estable a la co-
115 rrosión de una longitud máxima de 300 mm. Esta varilla 10 une el
mango 1 del emisor cilíndrico A con el manguito protector 11 si-
tuado en el extremo inferior y con el recipiente de recarga 12 pa-
ra el electrodo de referencia 15, incorporado en el interior del
mango. La varilla metálica 10 sirve al mismo tiempo para la toma
120 de tierra de la cadena de electrodos, a cuyo fin se dirige en el
interior del mango hacia arriba para terminar juntándose a un ca-
ble de prolongación 16 conectado a tierra. Por el extremo superior
de la varilla metálica 10 se encuentra en el interior del mango 1
el recipiente de recarga 12. Este recipiente de recarga 12 presen-
125 ta las características de construcción representadas a mayor esca-
la en la figura 2. El fondo 17 de dicho recipiente 12 está incli-
nado, y la manguera de empalme 13 para rellenar el electrodo de
referencia 15 está situada, en esencia, en la parte más baja de es-
te fondo inclinado 17. La parte superior del recipiente de recarga
130 12 tiene una tubuladura de empalme 18 que puede cerrarse, por ejem-
plo, con una tapa a rosca.

Frente a las construcciones conocidas hasta ahora, el



286321

mango 1 del emisor de inmersión A tiene por su extremo superior una rosca 2, en la que vá atornillado el portaelectrodos 14 con el manguito protector 11 sujeto a él por medio de una rosca. Este portaelectrodos 14 es, de preferencia, una placa roscada redonda de material plástico resistente a la corrosión, que en las cadenas de medida de electrodos de varilla simple está provista de sendas aberturas para la cadena de electrodos 15 y la varilla metálica 10. En cadenas de medida de electrodos de varilla doble B según la figura 4, este fondo 14 tien un orificio adicional para la segunda varilla de la cadena de electrodos. El manguito protector 11 puede ser asimismo de material resistente a la corrosión, y en lugar de estar provisto de rosca, puede ser concebido de forma desmontable de cualquier otra manera deseada. Este manguito 11 es de tipo cerrado y está provisto de un cierto número de hendiduras longitudinales y transversales 19 y 20, como se representa en la figura 3. La cadena de electrodos se encuentra así protegida contra todo deterioro mecánico, y el líquido encuentra una gran facilidad de paso.

La nueva disposición general de la parte inferior del emisor de inmersión A según la figura 1 permite el desmontaje de las piezas sensibles del citado emisor, o sea la cadena de electrodos, el recipiente de recargo y el conducto de entrada al electrodo de referencia, aflojando una sola unión roscada. De esta manera se simplifica notablemente la conservación del emisor de



286321

160 inmersión en cuestión y el cambio de las piezas que han dejado
de ser aptas para el funcionamiento. Después, la nueva construc-
ción tiene la ventaja de que al mango 1 del emisor de inmersión
A se le puede dar cualquier longitud deseada sin que haya que
prolongar innecesariamente la varilla metálica 10.

165 La figura 4 muestra una forma de realización de un
nuevo emisor de inmersión B, el cual se puede emplear ventajosa-
mente en procesos de neutralización y purificación que precisan
dos electrodos para el control. En esta construcción, las piezas
de acoplamiento de alta resistencia óhmica entre los cables de ali-
mentación de los electrodos y los cables que van a parar a los
amplificadores y reguladores, están alojadas juntamente con el
motor 21 del mecanismo agitador para la pila de purificación en
170 un recipiente 5a cerrado, resistente a la corrosión, y dentro
de este recipiente 5a se puede colocar asimismo un cartucho seca-
dor 7a. Con lo expuesto se han tomado las medidas necesarias para
que exista una atmósfera protegida contra la humedad y la corro-
sión y, por consiguiente, para la mayor protección posible de las
175 piezas alojadas en el recipiente. El propio recipiente puede estar
equipado con una tapa 22 abridada o desmontable, de cualquier
otra manera, con lo cual es fácilmente accesible el interior del
recipiente 5a.

180 Por supuesto, la presente novedad no está limitada a los
ejemplos de realización representados, ya que caben modificaciones
sin apartarse de la idea fundamental de la novedad.



———— N O T A ————

286321

22 MAR

Se reivindica como nuevo y de propia invención:

185 1.- Perfeccionamientos en los emisores de inmersión en forma de varilla con cadena medidora de electrodos para la regulación de procesos de purificación y de neutralización, caracterizados porque el remate inferior del emisor de inmersión cilíndrico está formado por una placa roscada concebida a modo de portaelectrodos, la cual está sujeta mediante una rosca al mango del referido emisor, y porque el recipiente de recarga para el electrodo de referencia está situado en el interior del mango cilíndrico a cualquier profundidad por debajo de la brida de remate superior.

195 2.- Perfeccionamientos según lo reivindicado en el punto 1, caracterizados porque la cadena de medida de electrodos de varilla simple o doble está rodeada por un manguito de protección que de preferencia tiene forma cilíndrica, rodea completamente a la cadena de electrodos y está provisto de ranuras longitudinales y/o transversales para el paso de la solución a medir.

200 3.- Perfeccionamientos según lo reivindicado en los puntos anteriores, caracterizados porque el recipiente de recarga para el electrodo de referencia es de material transparente.

4.- Perfeccionamientos según lo reivindicado en los puntos anteriores, caracterizados porque el recipiente de recarga para el electrodo de referencia tiene un fondo inclinado, en donde la abertura de salida para el electrodo de referencia se encuentra



205 en el lugar más bajo del fondo.

286321

22 MAR 1953

5.- Perfeccionamientos según lo reivindicado en los puntos anteriores, caracterizados porque la brida de remate superior tiene solamente una única abertura completamente hermética para la admisión del cable de conexión de los electrodos.

210 6.- Perfeccionamientos según lo reivindicado en los puntos anteriores, caracterizados porque en la brida de remate superior está sujeta una pieza de prolongación unida a esta última rígida y herméticamente a prueba de entrada de aire, en cuyo interior se encuentran las uniones de los cables de alimentación para la cadena de medida de electrodos y los cables de prolongación para los aparatos de medición y regulación.

215

7.- Perfeccionamientos según lo reivindicado en los puntos anteriores, caracterizados porque en el interior de la prolongación se ha previsto un cartucho secador.

220

8.- Perfeccionamientos según lo reivindicado en los puntos anteriores, caracterizados porque la prolongación está cerrada por arriba mediante una tapa de rosca.

225

9.- PERFECCIONAMIENTOS EN LOS EMISORES DE INMERSION EN FORMA DE VARILLA CON CADENA MEDIDORA DE ELECTRODOS, PARA LA REGULACION DE PROCESOS DE PURIFICACION Y DE NEUTRALIZACION.

Tal como se describe y reivindica en la presente Memoria Descriptiva, que consta de diez hojas escritas a máquina por una sola cara y de sus correspondientes dibujos.

Madrid,

22 MAR. 1953

CARLOS FERNANDEZ CANDELAS
P. P.



28632 f

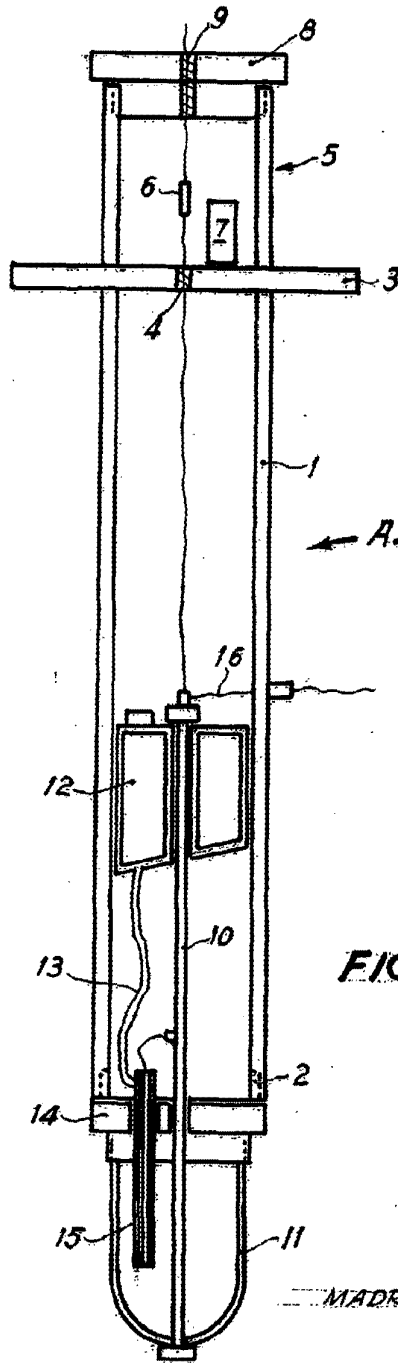


FIG. 1

MADRID, 02 MAR 1906

CARLOS FERRAZ CANDELAS
P. P.

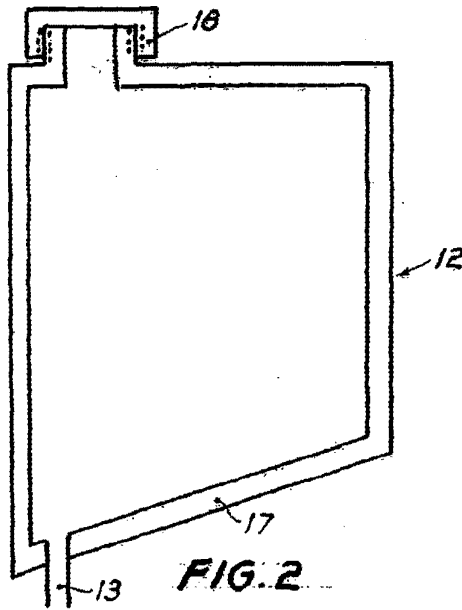


FIG. 2

286321

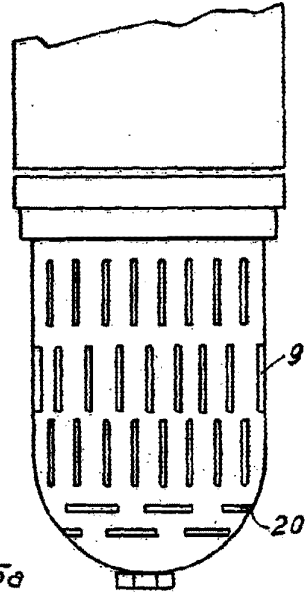
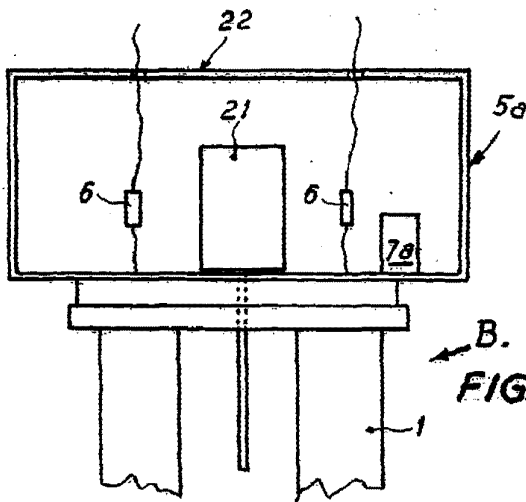


FIG. 3



B.
FIG. 4

MADRID, 22 MAR. 1963

CARLOS FERNÁNDEZ CAÑELAS