

(19) ES (11) (21) (22)	NUMERO 286320/0 (10) Y
	FECHA DE PRESENTACION -3 ABR. 1985



ESPAÑA

MODELO DE UTILIDAD

4 - ABR. 1986

(30) PRIORIDADES:	(31) NUMERO	(32) FECHA	(33) PAIS
-------------------	-------------	------------	-----------	----------------------------------

(47) FECHA DE PUBLICIDAD	(51) CLASIFICACION INTERNACIONAL B65D 41/38, 41/08
--------------------------	---

(54) TITULO DE LA INVENCIÓN TAPON CON SEGURO PARA NIÑOS.
---	-------------------------

(71) SOLICITANTE (S) PLASTROM, S. A.

CONICILIO DEL SOLICITANTE Fuigmal, 15 - 08018 BARCELONA
--

(72) INVENTOR (ES)

(73) TITULAR (ES)

(74) REPRESENTANTE DON FRANCISCO JAVIER DEL RIO CALVO
--

MEMORIA DESCRIPTIVA

1 El presente Modelo de Utilidad tiene por objeto un tapón con seguro para niños, el cual aporta, a la función a que se destina, varias ventajas que se consignarán más adelante, aparte de otras también inherentes a su constitución.

5 Son conocidos tapones con diversos medios de seguridad para evitar su apertura por parte de los niños, que se aplican particularmente a envases de medicamentos que pueden ser nocivos para ellos. Estos tapones con cierre de seguridad comprenden unas disposiciones relativamente complicadas, que permiten la apertura de los mismos solamente cuando se coordinan simultáneamente esfuerzos axiales y esfuerzos o pares de rotación, evitando así que un niño de pocos años pueda manipularlos en la forma correcta para conseguir su apertura.

También son conocidos unos tapones precinto que presentan un cuerpo capsular dotado de un cuello interno, coaxial y que se ajusta interiormente al gollote del correspondiente recipiente, cuerpo capsular que presenta también una línea anular debilitada exterior, que constituye la zona de desgarre y separa-

ción de un faldón externo en que se prolonga inferiormente el citado cuerpo capsular, cuyo faldón presenta una pestaña en función de asidero, para facilitar la separación de dicho faldón, el cual está dotado de una línea también debilitada pero transversal, para posibilitar su rotura, línea que se extiende al menos en parte de la anchura del precitado faldón. El tapón precinto últimamente descrito corresponde a una realización del que se protege en el Modelo de Utilidad nº 128.874, propiedad de la entidad peticionaria del presente Modelo de Utilidad.

Este tapón precinto se monta y ajusta a presión en el gollete del correspondiente recipiente a que se aplique.

Finalmente, son archiconocidos los tapones dotados de una rosca interior, que se aplican a envases dotados de rosca en su gollete y cuyo enroscado mutuo produce el cierre de la boca del envase correspondiente, a través del apriete relativo. Y en este tipo de tapón roscado convencional se dispone, a veces, un disco de junta en su fondo, precisamente para lograr una mayor hermeticidad en su cierre.

El tapón con seguro para niños, objeto del presente Modelo de Utilidad, corresponde a un tipo que comprende al menos una rosca para aplicarse a envases dotados de al menos una rosca en su gollete y cuyo cuerpo de tapón tiene, potestativamente, un faldón externo y rasgable de precinto y/o un cuello interno, coaxil y ajustable interiormente al gollete del envase; viniendo caracterizado porque presenta al menos un diente, el cual coopera con otro correspondiente diente dispuesto en el gollete citado, de modo que, una vez enroscado el tapón en dicho gollete, cada diente del tapón ha sobrepasado a su correspondiente diente enfrentado del gollete, por lo que se requiere un esfuerzo excesivo para un niño, para desenroscar el tapón retenido por la acción de tope ejercida por cada mencionado par de dientes.

Potestativamente, cada diente del gollete se dispone hacia el exterior, en tanto que cada diente del tapón se halla en su cuerpo y está dirigido hacia el interior, en correspondencia con el respectivo diente del gollete.

Potestativamente, cada diente del gollete se dis-

pone hacia el interior, en tanto que cada diente del tapón se halla en su cuello interno y dirigido hacia el exterior, en correspondencia con el respectivo diente del gollete.

5 También potestativamente, cada par de dientes, uno del tapón y otro del gollete, se dispone próximo y alineado con los correspondientes hilos de rosca del tapón y del gollete.

10 Finalmente y potestativamente, cada par de dientes, uno del tapón y otro del gollete, se dispone intercalado en el respectivo hilo de rosca del tapón y del gollete.

15 Las características potestativas anteriormente descritas corresponden, evidentemente, a sendas realizaciones del tapón definido anteriormente, después del tipo correspondiente.

20 De lo expuesto, resulta que el tipo de tapón al que se aplican las características propias del presente Modelo de Utilidad podrá presentar, si así interesa, un disco o una arandela o similar en función de junta de estanquidad, dispuesto en su fondo, para apretarse contra el borde del gollete del correspondiente

envase y, asimismo, el referido tipo de tapón podrá
 presentar un faldón externo y rasgable en función de
 precinto o un cuello interno que se ajustará por el in-
 terior o boca del envase, o bien podrá presentar tanto
 5 el referido faldón de precinto como el mencionado cuello
 interno, así como resulta que el repetido tipo de ta-
 pón podrá presentar únicamente, si así interesa, un dis-
 co de junta, sin faldón de precinto ni cuello interno.

Cabe señalar que, en el caso de que el tipo de
 10 tapón en cuestión presente el faldón externo y rasga-
 ble en función de precinto, este último podrá presen-
 tar un nervio anular interno, en su caso discontinuo,
 que se introducirá en un respectivo canal anular exter-
 no y dispuesto en el gollete del recipiente, lo que
 15 incrementa la retención del tapón en su primera aper-
 tura.

El tapón con seguro para niños objeto del presen-
 te Modelo de Utilidad presenta, entre otras, las si-
 guientes ventajas: tanto si el tapón tiene precinto
 20 como sino o bien si dicho precinto ha sido ya roto, se
 necesita aplicar, para poder desenroscarlo, un esfuer-
 zo que es factible para un adulto, pero excesivo para

un niño, dada la especial constitución del tapón, especialmente en cuanto al par o pares de dientes dispuestos en la forma descrita precedentemente; la específica constitución del tapón y correspondientemente del gollete del envase a que se aplique permiten un normal montaje inicial, especialmente el automático, sin dificultarlo en cualquier caso; en el caso de que el tapón presenta el faldón de precinto se incrementa la retención del tapón; antes de su desprecintado, por la acción complementaria que representa el nervio anular interno del faldón del precinto, en cooperación con el rebaje anular externo del gollete del envase; y la constitución del tapón es relativamente sencilla, lo que representa una economía en su fabricación.

En resumen resulta que se producen las consiguientes ventajas tanto de funcionamiento, como económicas, en el tapón con seguro para niños de acuerdo con este Modelo de Utilidad, el cual resuelve los problemas inherentes a la constitución y estructura propias de los tapones ya conocidos y dotados de medios para evitar su accionamiento por los niños.

El tapón con seguro para niños, objeto de este Mo-

delo de Utilidad, presenta las ventajas descritas anteriormente, además de otras que se deducirán fácilmente por un experto en la materia, a la vista de los ejemplos de realización de dicho tapón, que se describen particularmente a continuación, para facilitar la comprensión de las características expuestas precedentemente, dando a conocer al mismo tiempo diversos detalles y acompañándose a la presente Memoria, a tal fin, unos dibujos en los que, tan solo a título de ejemplo y no limitativo del alcance del presente Modelo de Utilidad, se representan unos casos prácticos del tapón con seguro para niños objeto del mismo.

En los dibujos, las figuras 1 y 2 representan, ampliados, a sendos casos de realización del tapón, según una vista en alzado, cuya mitad izquierda aparece seccionada diametral y verticalmente y en cuya mitad derecha se aprecia la parte externa del tapón correspondiente.

De acuerdo con la figura 1, se representa un caso de realización del tapón -1- con seguro para niños, que es del tipo que comprende al menos una rosca -2-, en este caso son dos roscas intercaladas entre sí o su-

perpuestas, para aplicarse por enroscado a envases
 dotados, a su vez, de correspondientes roscas en su
 gollete (que no se ha representado), es decir, dotados
 dos del mismo número de roscas y de iguales características
 5 ticas que las del tapón -1- y el cuerpo de este último
 podrá tener, potestativamente, un faldón externo y
 rasgable en función de precinto (no representado) y/o
 un cuello interno.-3-, el cual es coaxil y ajustable
 interiormente al gollete del envase.

10 El citado tipo de tapón podrá presentar, de modo
 convencional, unos estriados -4- o unos nervados mole-
 teados u otras disposiciones de efecto antideslizante,
 para facilitar su manipulación por parte del usuario,
 y, asimismo, el referido tapón podrá presentar unos
 15 medios de retención -5- en la posición de cerrado del
 tapón, los cuales disminuyen las posibilidades de un
 aflojamiento extemporáneo del tapón en su posición de
 cierre del correspondiente envase.

De manera característica, el tapón -1- presenta
 20 al menos un diente -6- para cooperar con otro corres-
 pondiente diente dispuesto en el gollete citado (no
 representado). Con la mencionada disposición y consti-

tución del tapón -1-, cada par de dientes (-5- y el correspondiente del gollete del envase) llegarán a topar entre sí, cuando se enrosca el tapón en dicho gollete, de modo que, ejerciendo una fuerza complementaria por parte del usuario, se logrará, por la elasticidad de los materiales empleados, que cada diente del tapón sobrepase a su correspondiente diente enfrente del gollete, quedando así dispuestos cada par de los precitados dientes a modo de sendos toques contrapuestos, de modo que para desenroscar el tapón deberá vencerse de nuevo, con otro esfuerzo complementario por parte del usuario, la resistencia ofrecida por cada par de dientes para que se vuelvan a sobrepasar uno respecto al otro, es decir, saltar uno por encima del otro, lo que exigirá un esfuerzo excesivo a un niño que lo intentara, por lo que éste no podrá desenroscar el tapón -1- retenido en el correspondiente gollete del envase a que se halle aplicado, por la acción de tope ejercida activamente por cada par de dientes dispuestos en la forma explicada.

Debe señalarse que el cuello -3- interno, en caso de que el tapón -1- lo presente, podrá estar consti--

tuído en la forma representada a base de un pliegue
 del material del tapón o bien podría estar constituí-
 do por un manguito o corto tubo, que arrancará directa
 mente del fondo o base superior del tapón; y en el
 5 caso de que exista el cuello interno, en las dos for-
 mas expuestas, el tapón -1- podrá presentar una an-
 dela elástica, normalmente plana y dispuesta en el fon-
 do del canal determinado entre la pared del tapón, y el
 referido cuello interno del mismo. En el caso de que el
 10 tapón -1- no presente cuello interno alguno, es evid-
 dente que podrá tener un disco elástico en su fondo, pa-
 ra la función de estanquidad.

El tapón -1- con seguro para niños, en cuestión,
 se fabricará normalmente a base de materiales plásti-
 15 cos y, también normalmente, será de una sola pieza, a-
 parte de la o las juntas de estanquidad citadas.

Y el citado tapón podrá presentar, si así inte-
 resa, medios de estanquidad dispuestos en la cara inter-
 na o fondo de su base superior, integrados en el propio
 20 cuerpo del tapón, es decir, formando una única pieza con
 el mismo.

El tapón -1- con seguro para niños descrito podrá

presentar más de un par de dientes de los descritos y el citado par o pares de dientes podrán disponerse, potestativamente, en la parte inferior del tapón y del gollete, en lugar de hacerlo en la parte superior según se muestra en la figura 1; y, en el caso de que el tapón -1- presente un cuello interno -3-, podrá, en el caso de que interese, presentar el diente o dientes de los correspondientes pares de los mismos, equivalentes al diente -6-, en la cara o pared más externa del cuello interno -3- y, en este caso, el otro diente correspondiente de cada par se dispondrá en el interior del gollete, para ejercer la acción de tope descrita precedentemente.

Por último, se insiste en que el tapón -1- y, correspondientemente el gollete del envase a que se aplique estarán dotados de una o dos roscas e incluso podrían ser más de dos, pero la realización a base de dos roscas, es decir, de dos hilos de rosca, es muy interesante en la práctica para facilitar el enroscado y desenroscado del tapón respecto al gollete por parte del usuario, particularmente por lo que se refiere a eliminar el tanteo previo para encargar la rosca del tapón con la del gollete, a la

relativa rapidez del enroscado y desenroscado y a tener que efectuar el usuario un giro relativo de menor ángulo.

En la figura 2 se muestra otro caso de realización del tapón con seguro para niños objeto de este Modelo de Utilidad, tapón -1'- al que es de aplicación lo que se ha expuesto anteriormente en relación con el tapón -1- de la figura 1 en cuanto a las partes del tapón -1'- que se han señalado con los mismos números referenciales que las correspondientes partes del tapón -1- en la repetida figura 2, pero en este último caso el par o pares de dientes en función de tope (según lo ya descrito en cuanto a la figura 1) se disponen, respectivamente, próximos y alineados con los correspondientes hilos de rosca del tapón -1'- y del gollete del envase (no representado en los dibujos).

Por ello, en la figura 2 el tapón -1'- presenta el o los dientes -6'- próximos y alineados con los correspondientes hilos de rosca -2- tanto del tapón -1'-, como del gollete del envase a que aquél se aplique. Y en el caso de que se dispongan, por ejemplo, dos roscas, tanto en el tapón -1'- como en el gollete, es interesante disponer

tantos dientes -6'- en la disposición detallada como hilos de rosca, insistiéndose en que tal disposición deberá reproducirse en el gollete del envase.

Según otro caso de realización del tapón con seguro para niños de acuerdo con el presente Modelo de Utilidad, cada par de dientes, uno del tapón -1'- y otro del gollete, se podrá disponer intercalado en el respectivo hilo de rosca -2- del tapón y del gollete citados, o sea, que en el tapón se situará al menos un diente intercalado en el propio hilo de rosca del tapón -1'- lo que se podrá repetir en el otro u otros hilos de rosca del citado tapón -1'- en el caso de que los presente y, en correspondencia con los referidos dientes, se dispondrán otros en el o los propios hilos de rosca del gollete del envase.

En todos estos otros casos de realización, que se han descrito a partir del que se representa en la figura 2, se producen los efectos que se han detallado en relación con el caso de realización de la figura 1 y de sus variantes, por lo que, en cualquier caso, se requiere un esfuerzo excesivo para un niño para desenroscar el tapón, retenido por la acción de tope ejercida por cada par de dientes de que disponga el conjunto formado por el tapón y el go-

llete del envase a que se hace referencia.

Finalmente, es evidente que la realización representada en la figura 2 del tapón con seguro para niños en cuestión y sus diversas variantes descritas podrán presentar un faldón externo y rasgable de precinto y/o un cuello -3- interno, coaxil y ajustable interiormente al gollete del envase, siendo este último caso o variante de realización el que se ha representado en la figura 2, es decir, con el cuello interno pero sin el faldón del precinto.

Cabe señalar que la o las roscas del gollete del envase podrán estar interrumpidas, formándose una zona vertical no roscada de anchura variable, que puede reproducirse en disposición diametralmente opuesta, es decir, a 180°, de manera convencional y para facilitar al usuario la operación de colocación o enroscado o desenroscado del tapón respecto al gollete del envase.

Debe hacerse constar que, en la utilización del objeto del presente Modelo, podrán aplicarse todas las variantes de detalle que la experiencia y la práctica puedan aconsejar en cuanto a formas y dimensiones, tanto absolu-

tas como relativas, número de piezas integrantes, materiales empleados en las mismas y demás circunstancias de carácter accesorio, así como podrán introducirse cuantas modificaciones de detalle resulten compatibles con la esencialidad de lo reivindicado, por quedar todo ello comprendido en el espíritu de las siguientes reivindicaciones.



REIVINDICACIONES

1 - Tapón con seguro para niños, del tipo que comprende al menos una rosca para aplicarse a envases dotados, a su vez, de al menos una rosca en su gollete y cuyo cuerpo de tapón tiene, potestativamente, un fal-
5 dón externo y rasgable de precinto y/o un cuello interno, coaxial y ajustable interiormente al gollete del envase; caracterizado porque presenta al menos un diente, el cual cooperará con otro correspondiente diente dispuesto en el gollete citado, de modo que, una vez en-
10 roscado el tapón en dicho gollete, cada diente del tapón ha sobrepasado a su correspondiente diente enfrentado del gollete, por lo que se requiere un esfuerzo excesivo para un niño, para desenroscar el tapón retenido por la acción de tope ejercida por cada mencionado par de dientes.

15 2 - Tapón con seguro para niños, según la 1ª reivindicación, caracterizado porque, potestativamente, cada diente del gollete se dispone hacia el exterior, en tanto que cada diente del tapón se halla en su cuerpo y está dirigido hacia el interior, en correspondencia con el
20 respectivo diente del gollete.

3 - Tapón con seguro para niños, según la 1ª reivindicación, caracterizado porque, potestativamente, cada

diente del gollete se dispone hacia el interior, en tanto que cada diente del tapón se halla en su cuello interno y dirigido hacia el exterior, en correspondencia con el respectivo diente del gollete.

5 4 - Tapón con seguro para niños, según la 1ª reivindicación, caracterizado porque, potestativamente, cada par de dientes, uno del tapón y otro del gollete, se dispone próximo y alineado con los correspondientes hilos de rosca del tapón y del gollete.

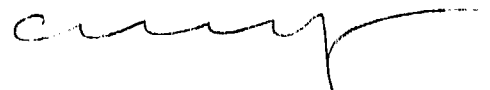
10 5 - Tapón con seguro para niños, según la 1ª reivindicación, caracterizado porque, potestativamente, cada par de dientes, uno del tapón y otro del gollete, se dispone intercalado en el respectivo hilo de rosca del tapón y del gollete.

15 6 - TAPON CON SEGURO PARA NIÑOS.

Todo ello según se describe y reivindica en la presente Memoria, que consta de diecisiete hojas foliadas, numeradas y mecanografiadas por una sola de sus caras y de dos láminas de dibujos que la ilustran.

Barcelona, - 3 ABR. 1925
P.A.

Fco. Javier del Río Calvo
P.P.



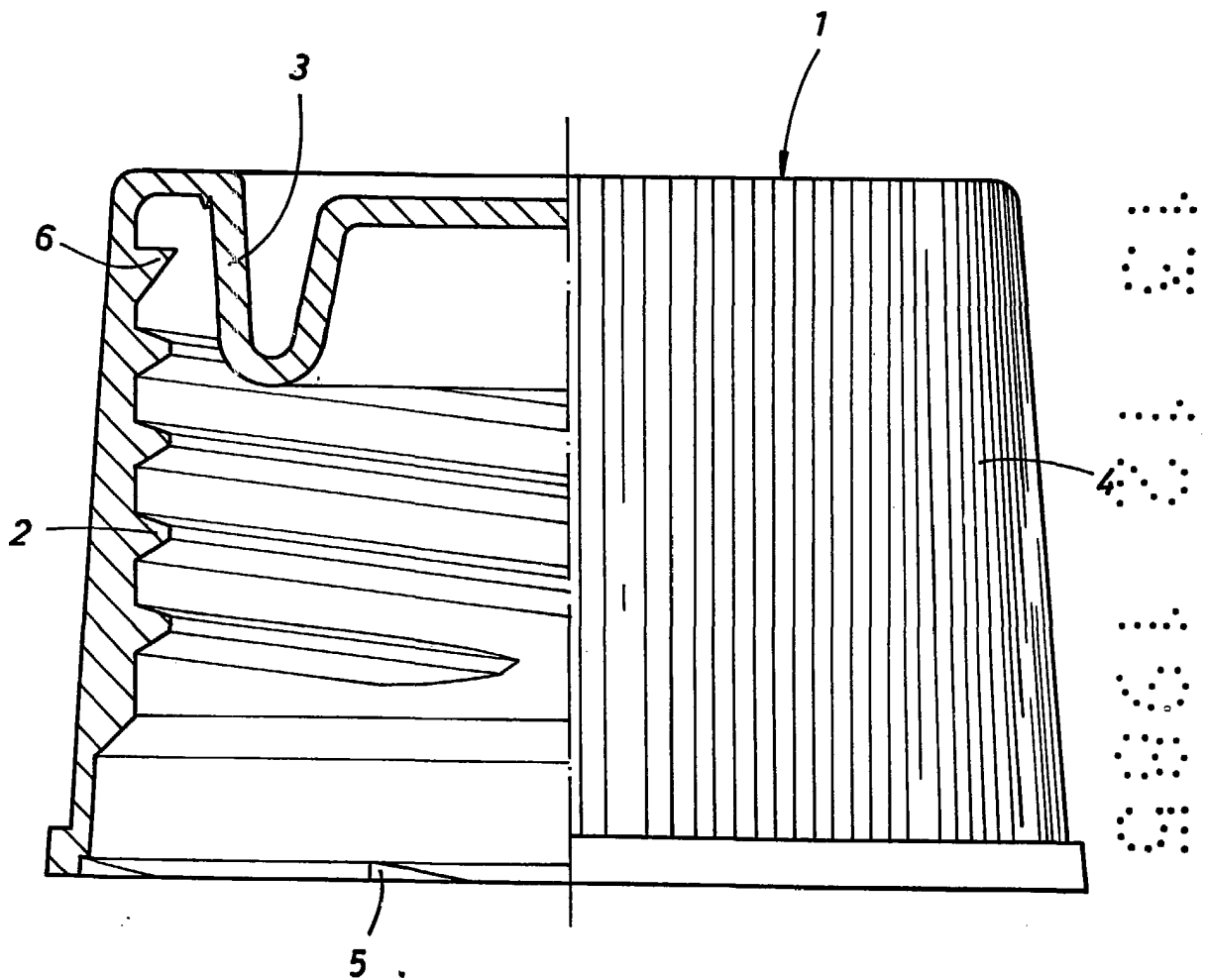


FIG. 1

Barcelona, - 3 ABR. 1
P.A.

Fco. Javier del Rio Calvo
D. P.

Escala variable

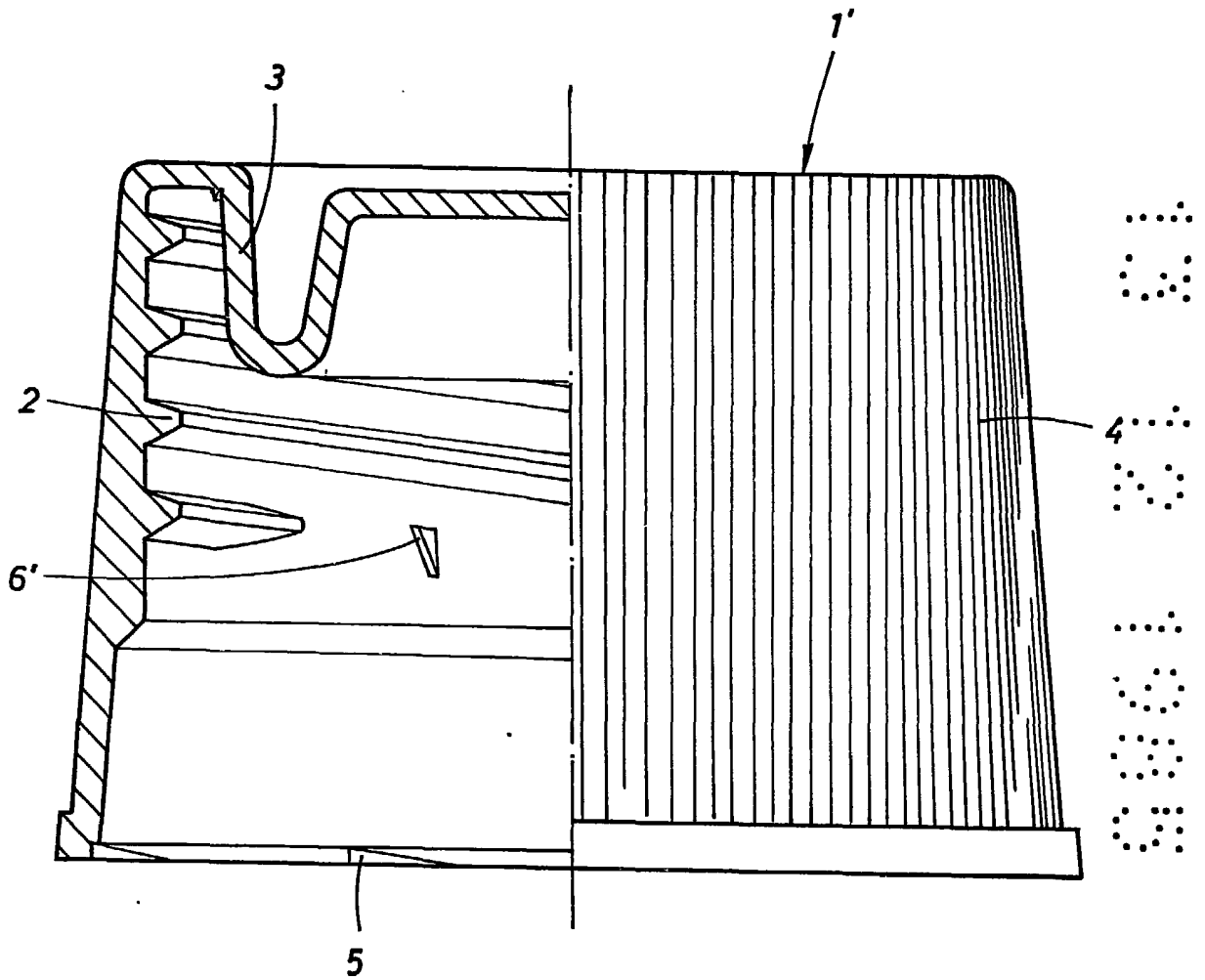


FIG. 2

Barcelona, - 3 ABR. 1956
P. A.

rec. Javier del Rio Calvo
P. P.

Escala variable