

(19) ES (11) (21) (22)	NUMERO 286343	(10) Y
	FECHA DE PRESENTACION 24 ABR. 1985	



ESPAÑA

MODELO DE UTILIDAD

16 MAR 1985
NOV. 1985

(30) PRIORIDADES:	(32) FECHA	(33) PAIS
(31) NUMERO		

(47) FECHA DE PUBLICIDAD	(51) CLASIFICACION INTERNACIONAL
	A01K 61/00

(54) TITULO DE LA INVENCIÓN
"VIVERO DE PROFUNDIDAD PARA CULTIVOS MARINOS Y FLUVIALES"

(71) SOLICITANTE (ES)
D. Manuel Millos Corro

DOMICILIO DEL SOLICITANTE
C/ Barbarda, nº 43 - VIGO - (Pontevedra)

(72) INVENTOR (ES)
El mismo

(73) TITULAR (ES)
El mismo

(74) REPRESENTANTE
D. Manuel Facorro Queimadelos, Abogado y Agente Oficial de la P.I.

5.- El presente modelo de utilidad tiene por objeto la declaración sobre la que debe recaer el privilegio de explotación industrial y comercial exclusivos en el territorio nacional de acuerdo con la vigente legislación sobre Propiedad Industrial que como el enunciado indica se trata de un vivero de profundidad para cultivos marinos y fluviales.

10.- El modelo que se preconiza y se presenta en la siguiente memoria descriptiva consiste, en un recipiente a modo de cesta jaula paralelepípeda formada por una tupida red o malla metálica que constituye el habitáculo del vivero para los cultivos de mariscos o pescados, tanto marinos como fluviales.

15.- La novedad y utilidad práctica que caracteriza el presente modelo, está en que dicho vivero está diseñado para el empleo a gran profundidad e integrado por un conjunto de elementos de utilización que proporcionan los sistemas a modos de inmersión y emersión de la cesta vivero de cultivo sobre las aguas.

20.- El sistema o conjunto en si, lo forma una boya de superficie con cierre de seguridad, una cadena, un cable de profundidad, un anclaje de fondo con anillas guía del cable y los flotadores de equilibrio que portan la cesta vivero de cultivos; estos elementos montados en posición de trabajo, constituyen una serie de ventajas en esta especialidad de cultivos de profundidad y son preferentemente los de poder ser instalados por unidades independientes, su poco peso, ser de capacidad variable, no ofrecen peligrosidad a la
25.- navegación, ni impedir su desenvolvimiento normal, no precisa de -

bateas para su instalación y ofrece una gran duración debido a que los materiales de su fabricación son todos de acero. El funcionamiento del conjunto está sujeto a las acciones de inmersión y emersión de la cesta vivero y son:

5.- Acción de inmersión, tirar del cable de profundidad sujeto mediante la cadena de la boya de superficie con una fuerza superior a la presión que ejercen los flotadores y el conjunto cesta - vivero bajará a la profundidad deseada.

10.- Acción de emersión, soltar cable de profundidad de la boya de superficie y la presión de los flotadores hará subir el conjunto cesta vivero a la superficie.

Para mejor comprensión de lo anteriormente expuesto y únicamente a título de ejemplo no limitativo, se acompaña una hoja de plano en la que:

15.- Fig. 1.- Representa una vista en perspectiva del conjunto vivero en posición de inmersión.

En esta figura se han indicado con las referencias que a continuación se relacionan, los siguientes elementos:

- 20.-
- 1.- Boya de superficie
 - 2.- Cadena
 - 3.- Cable
 - 4.- Anillas
 - 5.- Anclaje de fondo
 - 6.- Tope

7.- Flotadores

8.- Cesta vivero de cultivo

5.- Refiriéndonos a las antes citadas ilustraciones que representan una forma esquemática de su realización industrial y que únicamente se incluye con carácter meramente informativo y por con siguiente no limitativo tendremos:

10.- Vivero de profundidad para cultivos marinos y fluviales constituyendo un conjunto formado por una cesta vivero cultivos (8) con una serie de flotadores (7) inferiores de equilibrio unidos un cable (3) que comunica con la cadena (2) que pende de la boya - de superficie (1). El cable (3) es guiado y sujeto mediante los anillos (4) integrantes del anclaje de fondo (5) que fija la posición de la cesta vivero (8), el cable (3) dispone de un tope (6) que determina la máxima profundidad de inmersión.

15.- Descrita suficientemente la naturaleza del invento, así como su realización práctica solamente debe añadirse que son variables las circunstancias de tamaño, forma y material particularmente referidos a cada uno de los elementos que integran el conjunto, en el que podrá ser variado todo aquello que no suponga una alteración de la esencialidad del objeto expuesto en la anterior descripción, la cual deberá ser tomada en su más amplio sentido y no como una limitación de posibilidades de realización, y siendo, por tanto, lo que se solicita Modelo de Utilidad por 20 años en España -

20.- lo que se recoge en las siguientes:

=====

PRIMERA.- Vivero de profundidad para cultivos marinos y fluviales caracterizado, porque está constituido por una cesta - vivero de cultivos de profundidad, implantada sobre una serie de flotadores amarrados a el cable de sujección y tiro.

5.- SEGUNDA.- Vivero de profundidad para cultivos marinos y fluviales según la primera reivindicación caracterizado porque - el cable de tiro es prolongación de la cadena que pende de la boya de superficie y está sujeto y guiado en su montaje por dos anillas pertenecientes a la pieza de anclaje de fondo.

10.- TERCERA.- Vivero de profundidad para cultivos marinos y fluviales, según las anteriores reivindicaciones caracterizado - porque la cadena y el cable son los elementos de acción, tanto para la inmersión como para emersión de los flotadores portores de la cesta vivero de cultivos, mediante la suelta o tiro respectivamente desde la boya de superficie.

15.- CUARTA.- "VIVERO DE PROFUNDIDAD PARA CULTIVOS MARINOS Y FLUVIALES".

Según se describe y reivindica en la presente memoria descriptiva, que consta de cinco hojas escritas a máquina por una sóla cara, y lámina de dibujo que se acompaña.

Madrid, a 24 de Abril de 1.985
EL AGENTE OFICIAL

MANUEL FACORRO QUEIMADELOS
P. P.


Edo.: Manuel Beguer I Magor

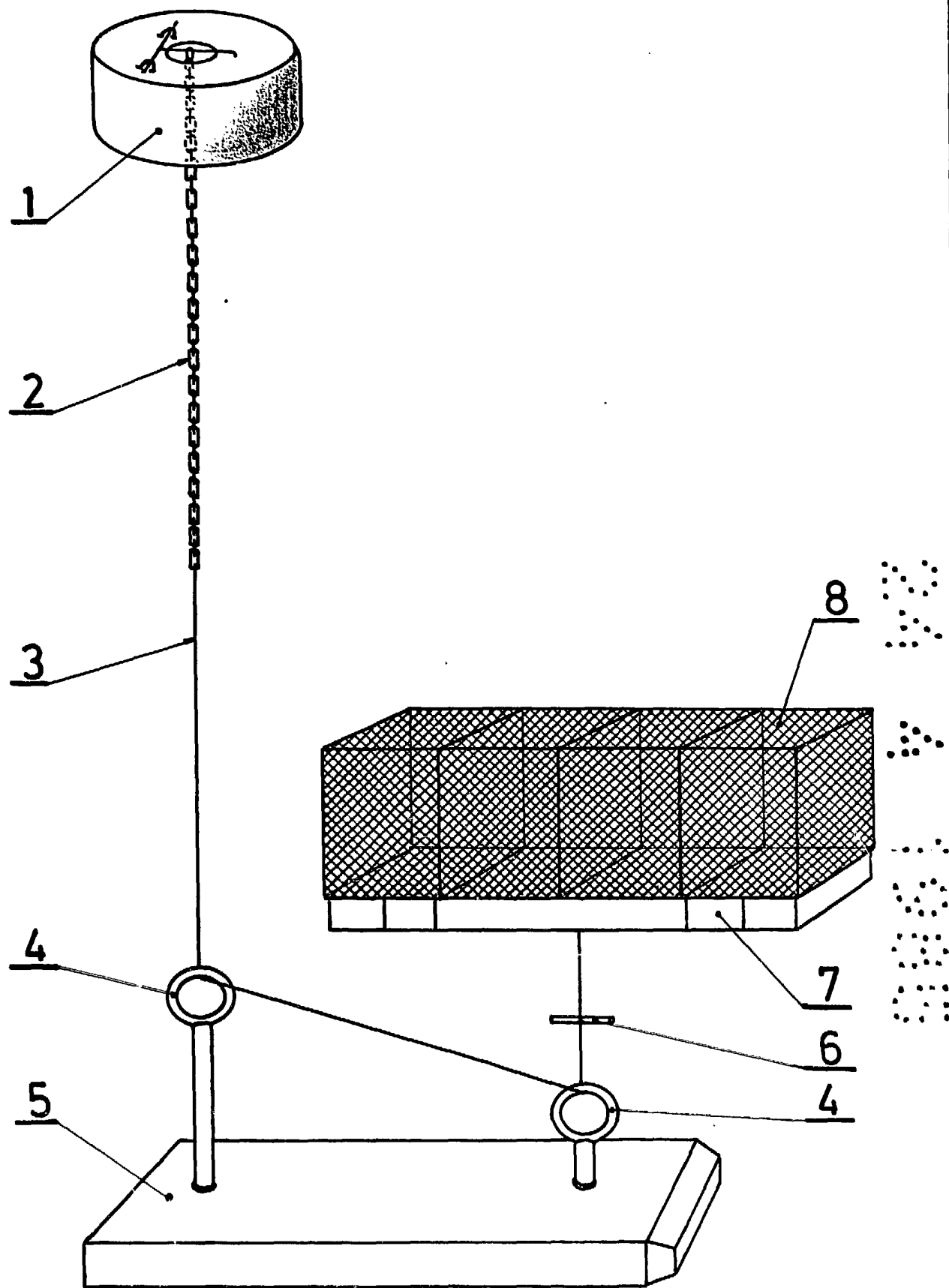


FIG. 1

MADRID, 24 ABR. 1985

MANUEL MILLOS CORRO QUEIMADELOS
P. P.

M. Millos Corro

ESCALA VARIABLE

Fdg.: Manuel Beguer I Magor