

D.A.



ESPAÑA

19 ES	11	NUMERO	286307	10 Y
	21			
	22	FECHA DE PRESENTACION	24 abril 1985	

MODELO DE UTILIDAD

16 NOV. 1985

30 PRIORIDADES:	32 FECHA	33 PAIS
31 NUMERO		

47 FECHA DE PUBLICIDAD	48 CLASIFICACION INTERNACIONAL
	Int. Cl. B65D 41/32

54 TITULO DE LA INVENCIÓN
ENVASE NEBULIZADOR, PERFECCIONADO.

71 SOLICITANTE (S)
JOSE COLLADO BONET, S.A.

DOMICILIO DEL SOLICITANTE
Avda. d'Espioca, s/nº. - SILLA (Valencia).

72 INVENTOR (ES)

73 TITULAR (ES)

74 REPRESENTANTE
DON BERNARDO UNGRIA GOIBURU.

1 El Estatuto vigente sobre Propiedad Industrial, de
26 de Julio de 1929, en su texto refundido publicado el 30
de Abril de 1930, establece los caracteres de patentabili-
5 objeto obtener ventajas sobre lo ya conocido, admitiendo
por consiguiente como patentables, las nuevas máquinas, a-
paratos, instrumentos, procesos de fabricación, etc. La am-
plitud de conceptos previstos como patentables, ha llevado
al legislador a aclarar (Artº. 46) que la enumeración con-
10 tenida en dicho cuerpo legal es puramente enunciativa y no
limitativa, haciéndola extensiva incluso a los descubrimien-
tos de tipo científico (Artº. 47).

El Decreto de 26 de Diciembre de 1947, recogiendo
la Orden de 18 de Noviembre de 1935, confirma el criterio
15 legal de que también serán patentables los instrumentos, ob-
jetos, o partes de los mismos, que aporten a la función a
que son destinados, un beneficio o efecto nuevo, y en defi-
nitiva que constituyan una mejora sustancial sobre lo ante-
riormente conocido.

20 Pues bien, a tenor de lo expuesto, y en base al ar-
ticulado que recoge los conceptos expresados, debe conside-
rarse, que la invención a que se refiere la presente memo-
ria, constituye una novedad industrial, con características
y ventajas que la hacen merecedora del privilegio de explo-
25 tación exclusiva que por ella se solicita, premiando así
los méritos de quien aporta a la industria del país una me-
jora efectiva y precisamente comprendida entre las enuncia-
das por la Ley como patentables. (Arts. 46 y 47 en relación
con el 171, en su nueva redacción afectada por la Orden de
30 18 de Noviembre de 1.935).

1' En el estado actual de la técnica es conocido un
envase nebulizador cuyo cuerpo tiene un cuello roscado exte-
riormente, presentando por debajo de dicha zona roscada una
valona que tiene su arista superior redondeada, en tanto que
5 el tapón está provisto de un faldón circular unido al tapón
por bridas flexibles de fácil rotura, hallándose dotado dicho
faldón de uñas radiales internas equidistantes que tienen su
parte inferior en plano inclinado y la parte superior plana
para adaptarse a la parte inferior, también plana, de la va-
10 lona.

El envase nebulizador que ahora se solicita perte-
nece a dicho tipo y reúne en su estructura unos perfecciona-
mientos ideados con la finalidad de proporcionar al mercado
y al público en general un envase nebulizador cuyo cierre es-
15 tá facultado de rotura autónoma en el momento de producirse
la operación de apertura del envase.

En ese sentido, el envase que se propone presentar
la innovación tecnológica de que su cuerpo está provisto, en
la extensión del cuello situada inmediatamente debajo de la
20 valona, de dos dientes radiales de forma triangular situados
en oposición diametral, dirigidos en el mismo sentido, tenien-
do su cara exterior arqueada, entre cuyos dientes quedan si-
tuadas, durante el cierre del tapón, las uñas solidarias de
la parte interna del faldón, teniendo estos dientes la misión
25 de impedir el giro del faldón durante la operación de apertu-
ra del tapón obligando a la rotura de las bridas que lo unen
al mismo.

Las hojas de planos que se acompañan a la presente
memoria descriptiva ayudará a una mejor interpretación de la
30 idea expuesta. La figura 1ª corresponde a una vista esquemá-

1 tica, en alzado lateral, del cuello del envase nebulizador
que se solicita. Como puede observarse, dicho cuello -1- es-
tá roscado exteriormente según -2- y presenta por debajo de
la zona roscada una valona -3- que tiene su arista superior
5 -4- redondeada. Es característico que el cuerpo -5- del en-
vase esté provisto en la extensión -6- de cuello situada in-
mediatamente debajo de la parte plana -7- de la valona -3-,
de dientes radiales -8-.

10 La figura 2ª. corresponde a una vista esquemáti-
ca en planta superior del envase, seccionada transversalmen-
te a la altura de la valona, en la que puede apreciarse que
los dientes radiales -8- ubicados en la extensión de cuello
-6-, están situados en oposición diametral y afectan forma
15 triangular curvilínea hallándose dirigidos en el mismo sen-
tido.

La figura 3ª. muestra una vista esquemática, en
planta inferior, del faldón del tapón del envase. Se puede
comprobar que está constituido mediante un círculo -9- dota-
do de uñas radiales -10- destinadas a adaptarse a la parte
20 inferior de la valona -3- situada en el cuello del envase.

Por último, la figura 4ª. es una vista esquemá-
tica, en alzado lateral semiseccionado, del tapón del envase
nebulizador, en la cual se comprueba que dicho tapón -11-
está unido al faldón circular -9- por bridas flexibles -12-
de fácil rotura y que las uñas radiales -10- solidarias del
25 faldón -9- tienen su parte inferior en plano inclinado -13-
y la parte superior -14- plana para su adaptación a la parte
inferior -7- de la valona -3- solidaria del cuello -1- del
envase.

30 Durante el cierre del tapón -11- las uñas radia-

1

les -10- del faldón -9- del tapón -11- quedan situadas entre los dientes radiales -8- de la extensión -6- de cuello situada bajo la valona -3-, teniendo los dientes -8- la misión de impedir el giro del faldón -9- durante la operación de apertura del tapón -11- con lo cual se obliga a la rotura de las bridas -12- que enlazan a dicho tapón -11- con su faldón circular -9-.

5

10

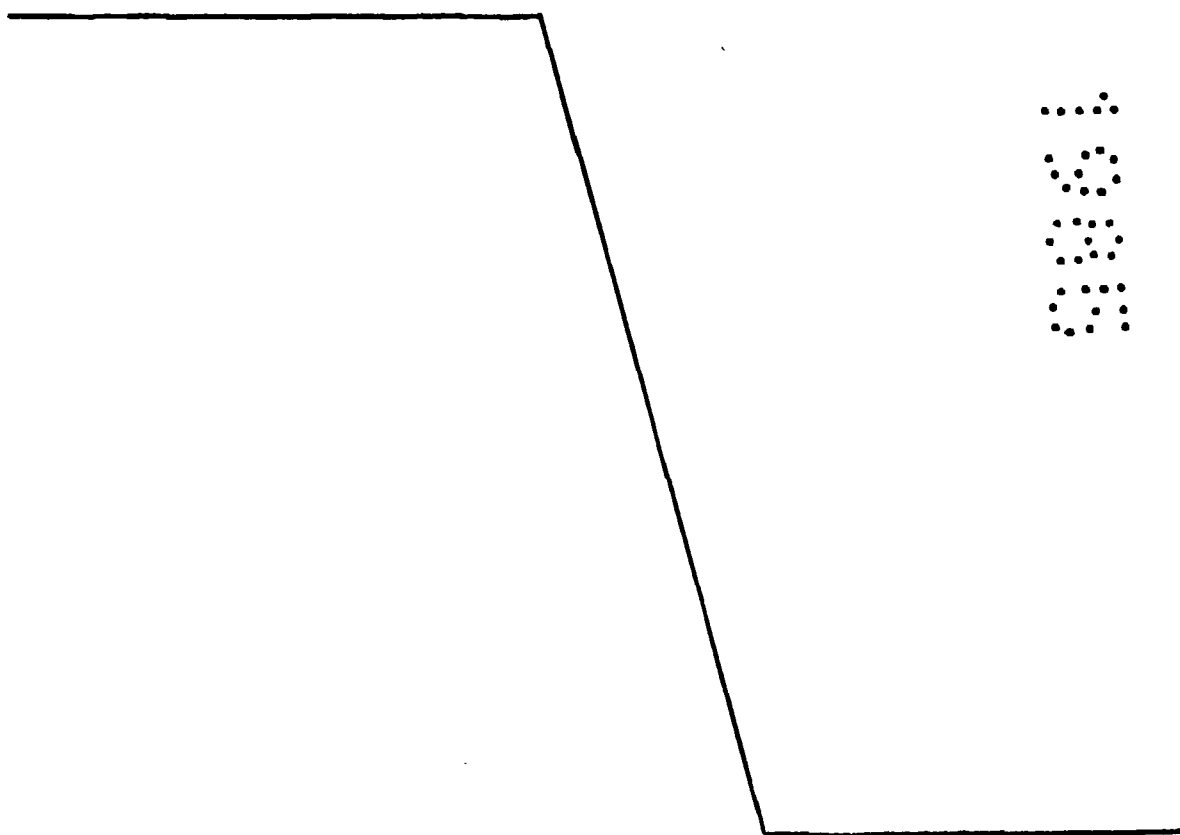
Descrita suficientemente la naturaleza de esta solicitud debe destacarse que la provisión de dientes radiales en la extensión de cuello del envase situada bajo la valona se produce durante la misma operación de moldeo que el envase propiamente dicho por lo que sin modificar los costos básicos de producción, dicho sistema de dientes proporciona un medio eficaz de apertura que aporta una utilidad y un beneficio o efecto nuevo en la función a que el envase se destina.

15

20

25

30



1 Hecha la descripción a que se refiere la memoria
que antecede, es preciso insistir en que los detalles de
realización de la idea expuesta, pueden variar, es decir,
que pueden sufrir pequeñas alteraciones, basadas siempre
5 en los principios fundamentales de la idea, que son en esen-
cia los que quedan reflejados en los párrafos de la descrip-
ción hecha. En efecto, el Artículo 48 del Estatuto vigente
sobre Propiedad Industrial, establece como no patentables,
en su apartado tercero, "los cambios de forma, dimensiones,
10 proporciones y materias de un objeto ya patentado" fijando
así el criterio del legislador en el sentido de que paten-
tada una idea que pueda dar lugar a una realidad práctica
e industrializable, nadie podrá apoyarse en ella para, a
pretexto de haber introducido ligeras modificaciones, pre-
15 sentarla como nueva y propia.

Este principio, en cuanto al alcance de la protec-
ción del objeto patentado se refiere, se halla confirmado
por numerosas Sentencias del Tribunal Supremo, y entre -
ellas, como más terminantes, en las de fechas 16 de octubre
20 de 1954, 23 de enero de 1959, 20 de marzo de 1964 y otras.

Establecido el concepto expresado, en cuanto a la
amplitud que debe darse a la protección solicitada, se re-
dacta a continuación la Nota de Reivindicaciones, de acuer-
do con lo que se establece en el último párrafo del apar-
25 tado tercero del Artículo 100 de la Ley, sintetizando así
las novedades que se desean reivindicar:

NOTA DE REIVINDICACIONES

En resumen, el privilegio de explotación exclusi-
va que se solicita, recaerá sobre las reivindicaciones si-
30 guientes:

1 1ª.- ENVASE NEBULIZADOR, PERFECCIONADO, del tipo
en los que el cuerpo del envase tiene un cuello roscado ex-
teriormente, presentando por debajo de dicha zona roscada
una valona que tiene su arista superior redondeada, en tanto
5 que el tapón está provisto de un faldón circular unido al
tapón por bridas flexibles de fácil rotura, hallándose dota-
do dicho faldón de uñas radiales internas equidistantes que
tienen su parte inferior en plano inclinado y la parte su-
perior plana, para adaptarse a la parte inferior, también
10 plana, de la valona, y se caracteriza porque el cuerpo del
envase está provisto, en la extensión del cuello situada in-
mediatamente debajo de la valona, de dos dientes radiales de
forma triangular situados en oposición diametral, dirigidos
en el mismo sentido, teniendo su cara exterior arqueada,
15 entre cuyos dientes quedan situadas durante el cierre del
tapón, las uñas solidarias de la parte interna del faldón,
teniendo estos dientes la misión de impedir el giro del fal-
dón durante la operación de apertura, del tapón, obligando
a la rotura de las bridas que lo unen al mismo.

20 2ª.- Se reivindica por último como objeto sobre
el que ha de recaer el Modelo de Utilidad que se solicita:
ENVASE NEBULIZADOR, PERFECCIONADO.

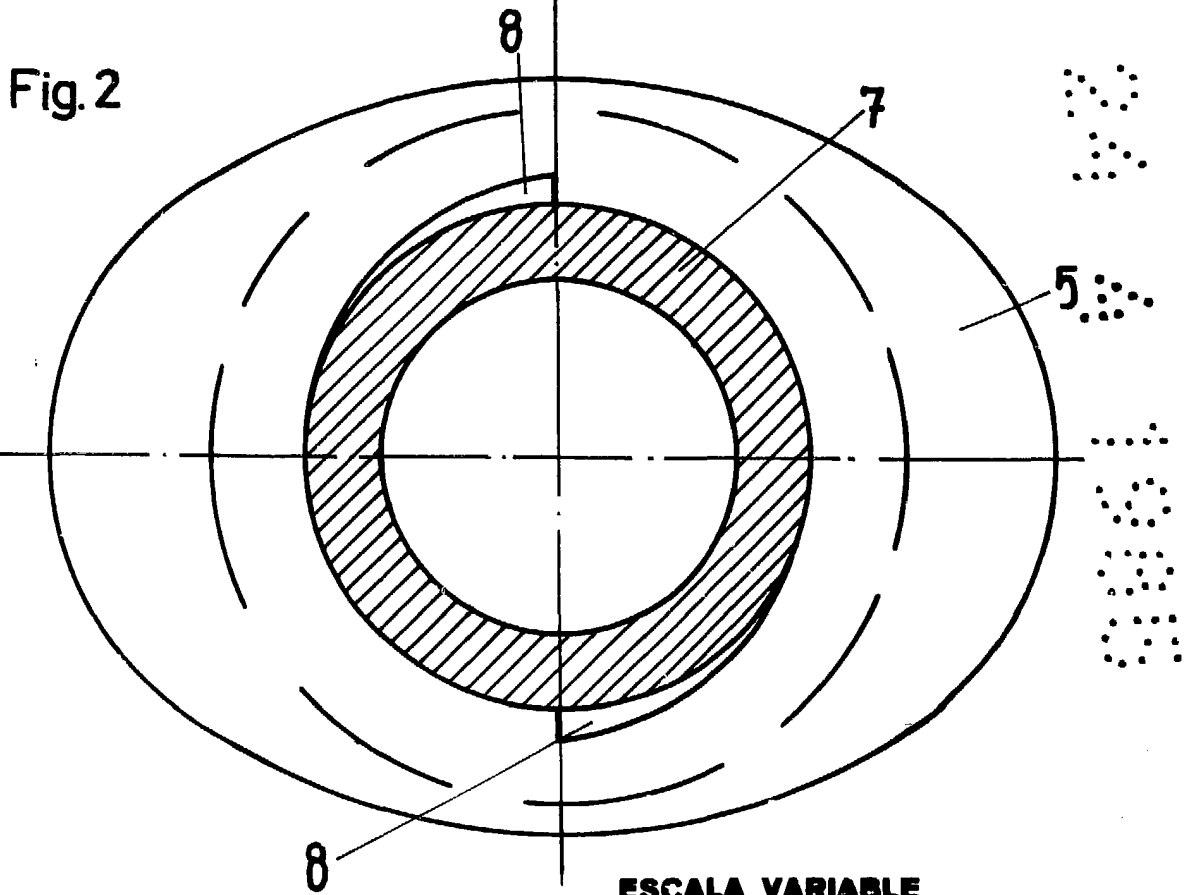
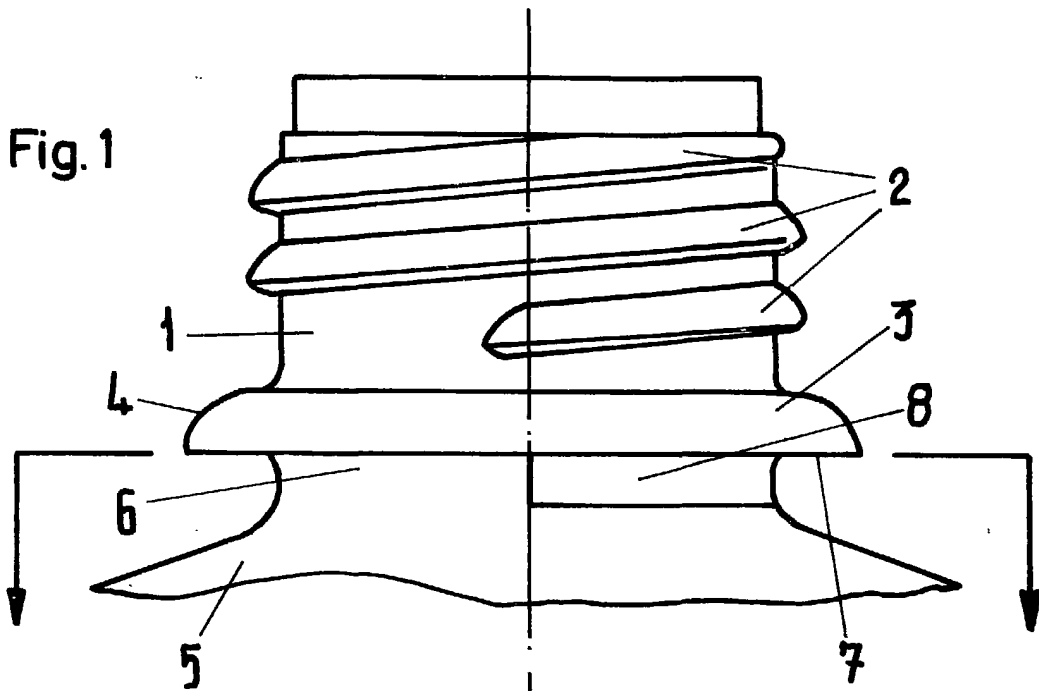
25 Todo conforme queda descrito y reivindicado en la
presente memoria descriptiva que consta de siete páginas me-
canografiadas y dibujos adjuntos.

Madrid, 24 abril 1.985
BERNARDO UNGRIA

p. p.



1
5
10
15
20
25
30



ESCALA VARIABLE

Madrid, 24 de Abril de 1985

BERNARDO UNGRIA

P. P.

Fig.3

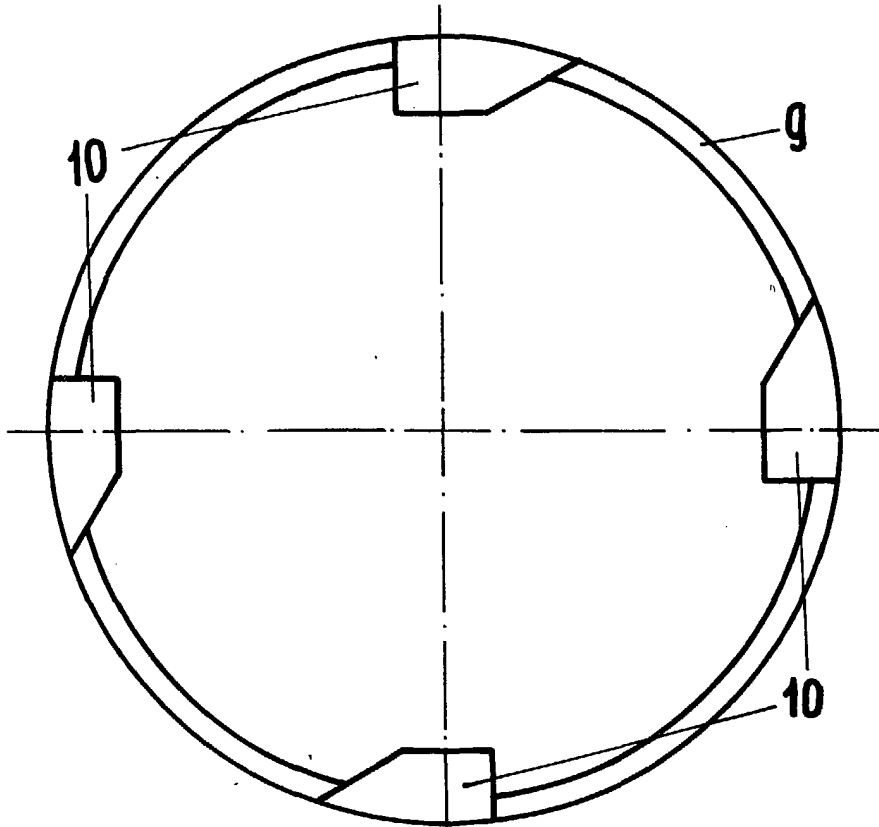
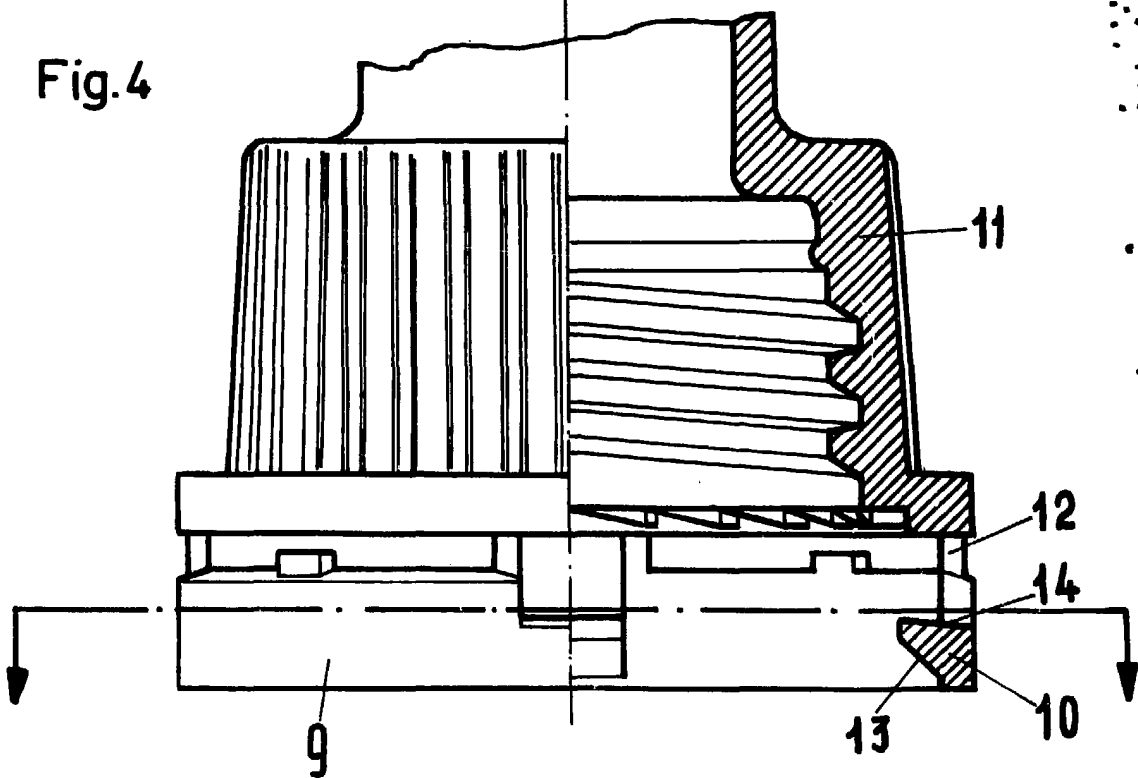


Fig.4



ESCALA VARIABLE

Madrid, 24 de Abril de 1985

BERNARDO UNGRIA

P. P.