

ES

11
21

NUMERO

285306

10 Y

22

FECHA DE PRESENTACION

24-4-85



ESPAÑA

MODELO DE UTILIDAD

16 NOV. 1985

30 PRIORIDADES: 31 NUMERO	32 FECHA	33 PAIS
------------------------------	----------	---------

47 FECHA DE PUBLICIDAD	81 CLASIFICACION INTERNACIONAL
	A61G 17/04

54 TITULO DE LA INVENCION

FORRO PARA ARCAS FUNEBRES.

71 SOLICITANTE (S)

HERMANOS ALVAREZ VIDAL, S.A.

DOMICILIO DEL SOLICITANTE

Ctra. de Alcoy, s/nº - JATIVA (VALENCIA)

72 INVENTOR (ES)

73 TITULAR (ES)

74 REPRESENTANTE

D. BERNARDO UNGRIA GOIBURU

1 El Estatuto vigente sobre Propiedad Industrial, de
26 de Julio de 1929, en su texto refundido publicado el 30
de Abril de 1930, establece los caracteres de patentabili-
5 dad de las invenciones de tipo industrial que tienen por
objeto obtener ventajas sobre lo ya conocido, admitiendo
por consiguiente como patentables, las nuevas máquinas, a-
paratos, instrumentos, procesos de fabricación, etc. La am-
plitud de conceptos previstos como patentables, ha llevado
al legislador a aclarar (Artº. 46) que la enumeración con-
10 tenida en dicho cuerpo legal es puramente enunciativa y no
limitativa, haciéndola extensiva incluso a los descubrimien-
tos de tipo científico (Artº. 47).

El Decreto de 26 de Diciembre de 1947, recogiendo
la Orden de 18 de Noviembre de 1935, confirma el criterio
15 legal de que también serán patentables los instrumentos, ob-
jetos, o partes de los mismos, que aporten a la función a
que son destinados, un beneficio o efecto nuevo, y en defi-
nitiva que constituyan una mejora sustancial sobre lo ante-
riormente conocido.

20 Pues bien, a tenor de lo expuesto, y en base al ar-
ticulado que recoge los conceptos expresados, debe conside-
rarse, que la invención a que se refiere la presente memo-
ria, constituye una novedad industrial, con características
y ventajas que la hacen merecedora del privilegio de explo-
25 tación exclusiva que por ella se solicita, premiando así
los méritos de quien aporta a la industria del país una me-
jora efectiva y precisamente comprendida entre las enuncia-
das por la Ley como patentables. (Arts. 46 y 47 en relación
con el 171, en su nueva redacción afectada por la Orden de
30 18 de Noviembre de 1.935).

1 El objeto de la presente solicitud se refiere,
según se deduce del enunciado, a un forro para arcos
fúnebres. Se ha ideado con la finalidad de proporcionar
al mercado y al público en general un forro para arcos fú-
5 nebres con el cual se consigue un revestimiento interior
del arca cuyos componentes se resuelven según un acolcha-
do de estructura simplificada y de fácil adaptabilidad.

En este sentido, el forro para arcos fúnebres
que se solicita presenta la novedad de estar constituido
10 mediante un cuerpo troquelado armable de material semirrígido,
tal como cartón, preferentemente cartón ondulado, so-
bre el que se deposita un material esponjoso, por ejemplo,
una napa no tejida, y sobre ella un tejido que se une por
puntos a través del material esponjoso sobre el cartón, for-
15 mando un acolchado, constituyendo todo ello, previo su ar-
mado, el revestimiento interior del arca.

La lámina de dibujos que se acompaña a la pre-
sente memoria descriptiva, ayudará a una más clara inter-
pretación de la idea expuesta.

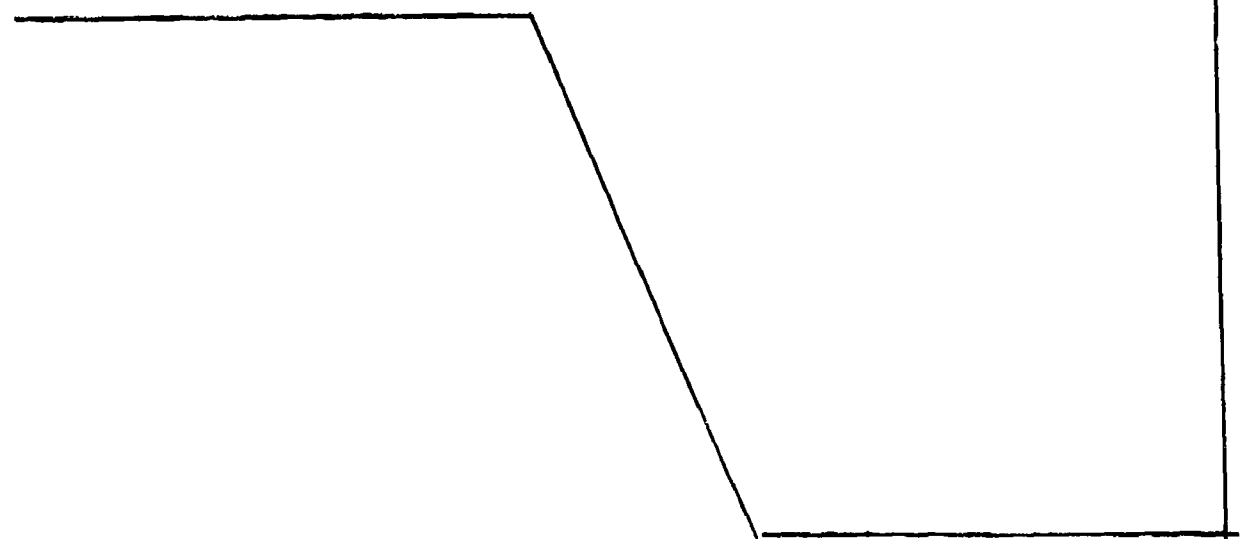
20 La figura 1ª corresponde a una vista esquemá-
tica, en perspectiva, de los componentes del forro para ar-
cas fúnebres que se solicita, en posición de montaje. Co-
mo puede observarse, el forro se compone de un cuerpo tro-
quelado armable -1-, mediante líneas de armado -2-; de un
25 material esponjoso -3- y de un tejido -4-, siendo el cuer-
po troquelado -1- preferentemente cartón ondulado, el ma-
terial esponjoso -3- una napa no tejida y estando todos los
componentes del forro provistos de escotaduras -5- o simi-
lares que permitan su adaptabilidad y su armado.

30 La figura 2ª es una vista parcial, en perspec

1 tiva, del forro para arcas fúnebres, definitivamente mon-
tado, en la que se puede comprobar que el cuerpo troquela-
do -1- recibe el acoplamiento del material esponjoso -3-,
quedando dispuesto sobre éste último el tejido -4- que se
5 une por puntos -6-, a través del material esponjoso -3- so-
bre el cartón -1-, formando un acolchado.

Por último, la figura 3ª ofrece una vista es-
quemática, en sección transversal de un arca fúnebre con
el forro incorporado, en la cual puede observarse que me-
10 diante las líneas de armado -2- del cuerpo troquelado -1-
se produce la adaptación del forro a las paredes interiores
del arca -7- así como a la tapa de la misma, de modo que -
queda revestida por el acolchado resultante de la combina-
ción de los antedichos componentes del forro.

15 Descrita suficientemente la anturaleza de es-
ta solicitud debe destacarse que el forro para arcas fúne-
bres solicitado requiere un proceso elemental de fabrica-
ción que queda resuelto bajo costos muy asequibles de pro-
ducción y que deriva en un revestimiento acolchado cuya -
20 cualidad armable facilita notablemente el forrado de las
arcas fúnebres y el acabado industrial de su estructura.



1 Hecha la descripción a que se refiere la memoria
que antecede, es preciso insistir en que los detalles de
realización de la idea expuesta, pueden variar, es decir,
que pueden sufrir pequeñas alteraciones, basadas siempre
5 en los principios fundamentales de la idea, que son en esen-
cia los que quedan reflejados en los párrafos de la descrip-
ción hecha. En efecto, el Artículo 48 del Estatuto vigente
sobre Propiedad Industrial, establece como no patentables,
en su apartado tercero, "los cambios de forma, dimensiones,
10 proporciones y materias de un objeto ya patentado" fijando
así el criterio del legislador en el sentido de que paten-
tada una idea que pueda dar lugar a una realidad práctica
e industrializable, nadie podrá apoyarse en ella para, a
pretexto de haber introducido ligeras modificaciones, pre-
15 sentarla como nueva y propia.

Este principio, en cuanto al alcance de la protec-
ción del objeto patentado se refiere, se halla confirmado
por numerosas Sentencias del Tribunal Supremo, y entre
20 ellas, como más terminantes, en las de fechas 16 de octubre
de 1954, 23 de enero de 1959, 20 de marzo de 1964 y otras.

Establecido el concepto expresado, en cuanto a la
amplitud que debe darse a la protección solicitada, se re-
25 dacta a continuación la Nota de Reivindicaciones, de acuer-
do con lo que se establece en el último párrafo del apar-
tado tercero del Artículo 100 de la Ley, sintetizando así
las novedades que se desean reivindicar:

NOTA DE REIVINDICACIONES

30 En resumen, el privilegio de explotación exclusi-
va que se solicita, recaerá sobre las reivindicaciones si-
guientes:

1 1. FORRO PARA ARCAS FUNEBRES, caracterizado
esencialmente porque está constituido mediante un cuerpo
troquelado armable de material semirrígido, tal como car-
tón, preferentemente cartón ondulado, sobre el que se de-
5 posita un material esponjoso, una napa no tejida, por ejem-
plo, y sobre ella un tejido que se une por puntos a través
del material esponjoso sobre el cartón, formando un acol-
chado, constituyendo todo ello, previo su armado, el reves-
timiento del interior del arca.

10 2. Se reivindica por último como objeto. ^{so-}
bre el que ha de recaer el Modelo de Utilidad que se ^{sol-}
cita: FORRO PARA ARCAS FUNEBRES. ^{li-}

15 Todo conforme queda descrito y reivindicado
en la presente Memoria descriptiva que consta de seis pá-
ginas mecanografiadas y dibujos adjuntos.

Madrid, 24 de Abril de 1985
BERNARDO UNGRIA
P.P.



20

25

30

FIG. 1

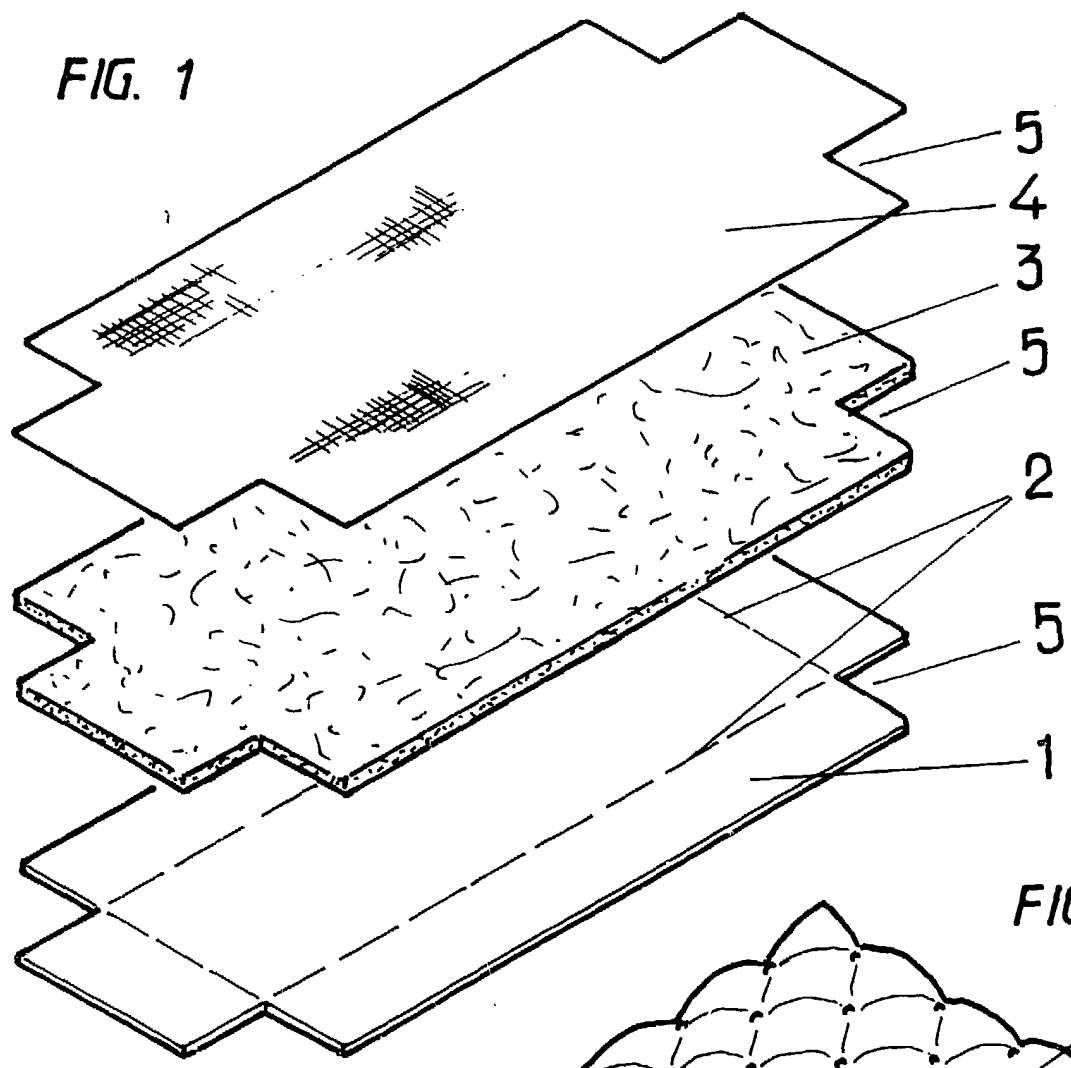


FIG. 2

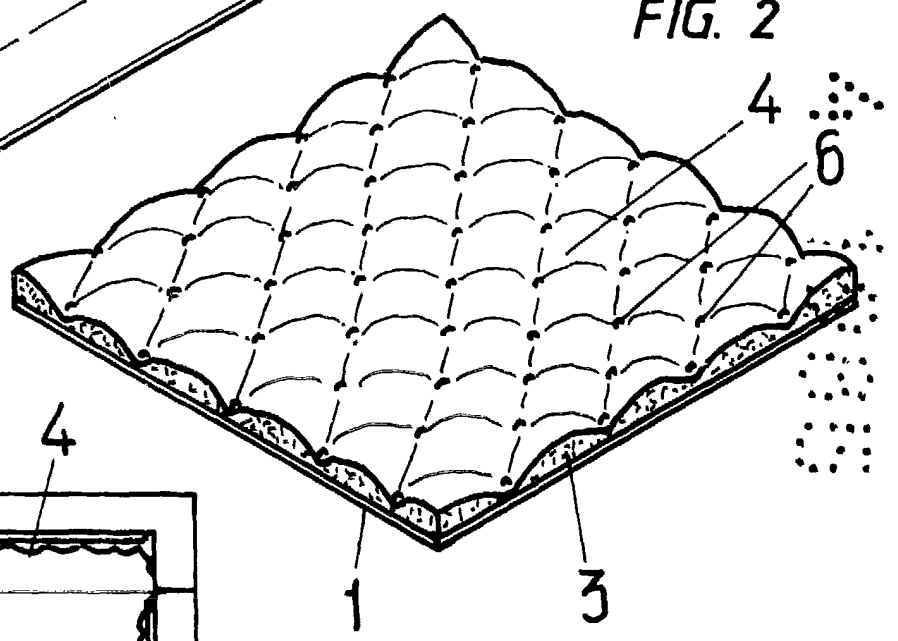
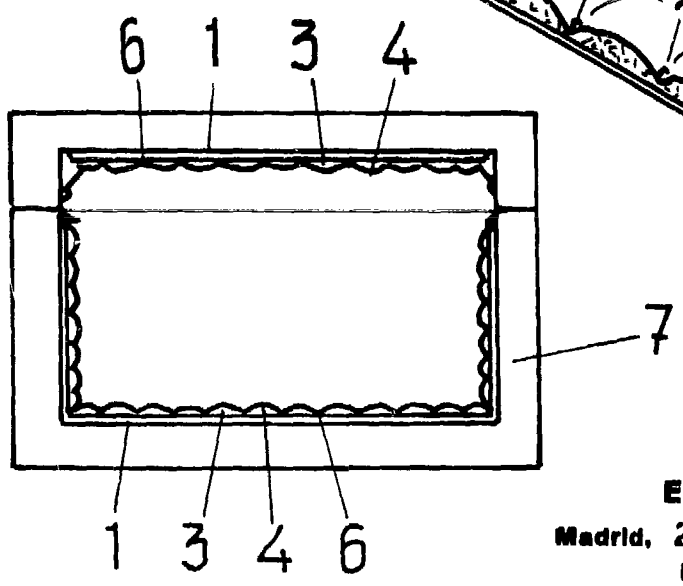


FIG. 3



ESCALA VARIABLE

Madrid, 24 de Abril de 1985

BERNARDO UNGRIA

p. p.