

(19) ES (11) NUMERO (21) 286296 (22) FECHA DE PRESENTACION 14 ABR 1985	(10) Y
--	--------



ESPAÑA

MODELO DE UTILIDAD

1 NOV. 1985

(30) PRIORIDADES:	(32) FECHA	(33) PAIS
(31) NUMERO		

(47) FECHA DE PUBLICIDAD	(81) CLASIFICACION INTERNACIONAL Int. Cl. A01K 61/00
--------------------------	---

(54) TITULO DE LA INVENCION

DISPOSITIVO PARA REPOBLAR DE MOLUSCOS LAS PLAYAS Y LUGARES ARENOSOS PROXIMOS, ESPECIALMENTE ALMEJAS.

(71) SOLICITANTE (S)

D. JOSE MARTINEZ CASTILLA.

DOMICILIO DEL SOLICITANTE

Isla de San Bartolome - MOAÑA - (Pontevedra)

(72) INVENTOR (ES)

(73) TITULAR (ES)

(74) REPRESENTANTE

D. JOSE MIGUEL GOMEZ-ACEBO Y POMBO.

El presente Modelo de Utilidad se refiere a un dispositivo para repoblar de moluscos las playas y lugares arenosos próximos, especialmente de almejas.

5 No cabe la menor duda que actualmente las playas están quedándose despobladas de este tipo de moluscos, ya que los mariscadores han esquilado estas zonas.

Ello ha tenido lugar; en primer lugar, porque para el mariscador le es más fácil pescar en la playa que en otro lugar donde las condiciones le sean más desfavorables.

10 En segundo lugar, este problema se presenta porque la almeja es un artículo caro y el marisquero le interesa capturar este moluscos en vez de otro de menor calidad y precio.

Es evidente, que este problema es importante y con el fin de repoblar las playas de almejas se utiliza el dispositivo de la invención, que presenta como característica fundamental y básica su sencillez constructiva.

15 Otra de las ventajas del dispositivo radica en que las almejas madres se encuentran localizadas en el interior de la estructura propia del dispositivo de manera que quedan protegidas de, por ejemplo, los pulpos o incluso de los propios mariscadores.

20 De acuerdo con la invención, el dispositivo está constituido por un receptáculo prismático enrejillado cuyas aristas laterales, presentan unas prolongaciones hacia abajo.

25 Cada una de estas prolongaciones presentan regularmente localizados unos ganchos soldados de manera que al introducir el receptáculo enrejillado en la arena los ganchos, debido a su propia forma no impiden la penetración del conjunto.

30 No obstante, y una vez enclavado el dispositivo en la arena si se desea sacarlo, los ganchos impiden tal operación.

El receptáculo se dispone por debajo de la pleamar equinoccial, de forma que una vez dispuestas las madres en la arena del interior del receptáculo, y una vez que éstas desovan, los huevos son totalmente fértiles de manera que se consiga una pro
5 liferación de almejas en las playas.

El enrejillado del receptáculo presenta unas aberturas de como máximo 2 cm^2 con el fin de proteger a las madres.

Es fácil de comprender que con el dispositivo de la invención se puede repoblar fácilmente de almejas, y sin ne
10 cesidad de mano de obra, las playas, ya que una vez colocado el dispositivo en la arena la forma de la reproducción de las almejas es totalmente natural, ya que los huevos van al agua y una vez que han adquirido la cal suficiente y debido al propio peso se posan
15 en la arena del mar en cuyo instante ya tienen un tamaño de almejas pequeñas.

Es decir, que el dispositivo de la invención es básicamente un criadero natural de almejas, mientras que el engor
de de las mismas se realiza en el propio mar.

Con el objeto de comprender más fácilmente no solo la constitución propia del dispositivo de la invención sino
20 también el sistema de enclavamiento del mismo en la playa, a conti
nuación se refiere un ejemplo práctico de realización del dispositi
tivo, siendo dicha ejecución meramente enunciativa y en ningún caso
limitativa de la misma, todo ello tal y como se muestra en los di
25 bujos adjuntos; en los que:

La figura 1 muestra una vista en perspectiva del dispositivo.

La figura 2 muestra una vista lateral en la que se aprecia el acoplamiento del dispositivo en la arena de la playa.

Las figuras muestran el dispositivo 1 constitui

do por un receptáculo prismático 2 cerrado por sus caras correspondientes.

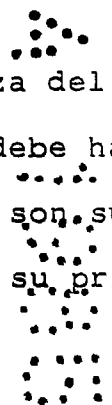
El receptáculo está definido, por ejemplo, por medio de una estructura resistente constituida mediante redondos 3 soldados de manera que definen cada una de las caras un enrejillado correspondiente.

Los redondos correspondientes a las aristas laterales y verticales 4 son de mayor longitud y presentan soldados unos ganchos 5, especialmente dispuestos de manera que favorecen la introducción del receptáculo 2 en la arena 6, figura 2.

Asimismo, los ganchos debido a su propia forma impiden la extracción del receptáculo.

El enrejillado es de unas dimensiones tales que permita la salida de los huevos del propio receptáculo, pero impide la salida de las almejas madres, para lo cual quedan totalmente protegidas.

Descrita suficientemente la naturaleza del invento, así como la manera de realizarlo en la práctica, debe hacerse constar que las disposiciones anteriormente indicadas son susceptibles de modificaciones de detalle en cuanto no alteren su principio fundamental.



REIVINDICACIONES

1.- Dispositivo para repoblar de moluscos las
 playas y lugares arenosos próximos, especialmente de almejas; ca-
 racterizado porque comprende un receptáculo, preferentemente pris-
 mático constituido por una estructura resistente metálica definida
 5 por unos redondos entrecruzados y soldados entre sí de manera que
 definan un enrejillado, mientras que los redondos de las aristas
 verticales presentan unas prolongaciones en el mismo sentido y ha-
 cia abajo las cuales presentan soldados unos ganchos que facilitan
 10 el anclaje y retención del receptáculo en la arena, de manera que
 en el receptáculo se dispone en el interior las madres de forma
 que en el desove los huevos salen a la playa.

2.- Dispositivo según la reivindicación 1, ca-
 racterizado porque se dispone por debajo de la pleamar equinoccial
 15 para que los huevos sean totalmente fértiles.

3.- Dispositivo según la reivindicación 1, ca-
 racterizado porque el enrejillado de las caras tiene unas dimen-
 siones que impide salir o sacar del interior del receptáculo las
 20 almejas madres.

4.- Dispositivo para repoblar de moluscos las
 playas y lugares arenosos próximos, especialmente de almejas, tal
 y como queda sustancialmente descrito en la presente Memoria e ilus-
 trado en los dibujos adjuntos.

Esta Memoria consta de 4 hojas escritas a máqui-
 25 na por una sola cara.

24 ABR. 1985

Madrid,

J. M. GÓMEZ-ACEBO Y POMBO
 P. P. Firmado: PILAR DOMÍNGUEZ M.



FIG. 1

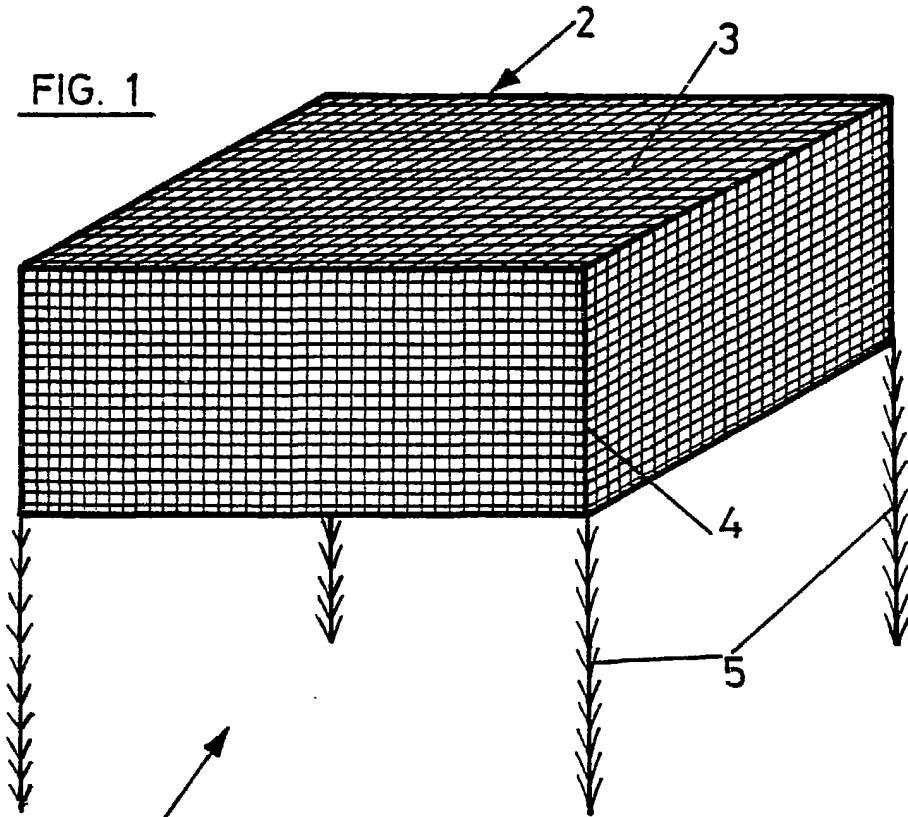
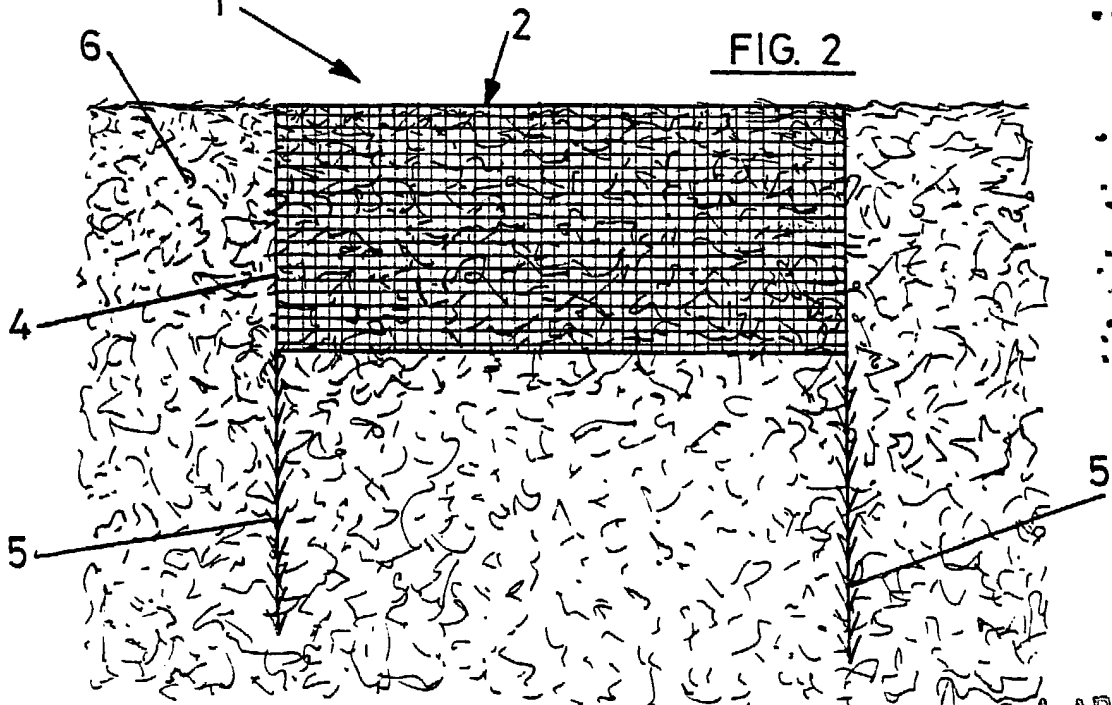


FIG. 2



24 ABR. 1985

Edición

J. M. GÓMEZ-ACEDO Y POMBO
P. P. Firmado: PILAR DOMÍNGUEZ M.

ESCALA VARIABLE