

286 285



286285

MEMORIA DESCRIPTIVA

que se acompaña a la solicitud de una

PATENTE DE INVENCION

por VEINTE años en España, por PERFECCIONAMIENTOS EN BEBEDEROS PARA ANIMALES

TOS EN BEBEDEROS PARA ANIMALES

a favor de

GENERAL GANADERA, S.L., entidad española

domiciliado en VALENCIA, 40 del Plano, 8

Inventor: Don Tadeo Coronado Valderrama



286285

La invención a que se refiere la presente Memoria constituye una novedad industrial con características y ventajas que la hacen merecedora del privilegio de explotación exclusiva por ella solicitado, de acuerdo con las --
5 prescripciones del Estatuto vigente sobre Propiedad Industrial de fecha 26 de Julio de 1.929, texto refundido publicado el 30 de abril de 1.930.

Puede producirse afluencia de agua a los bebederos de una colectividad animal a través de un método manual de llenado o dirigiendo el líquido hacia los recipientes por medio de una conducción tubular cerrada o descubierta. La --
10 planificación práctica de cualquiera de los procedimientos aludidos ha demostrado que en el segundo de los casos se --
obtiene un elevado acervo de ventajas derivado, sustancialmente, de la mejora incuestionable del trabajo personal que
15 de forma habitual interviene en el desarrollo de una explotación avícola o ganadera. De aquí se sigue que los bebederos fundamentalmente constituidos por una canal autónoma receptora del líquido por el procedimiento de una conducción
20 cualquiera tienden a suplantar, indefectiblemente a aquellos otros recipientes que comprenden una tolva desde la cual --
el líquido elemento desciende por propia gravitación a medida que se produce su consumo.

Un bebedero de canal autónoma precisa, en orden a la preservación del agua que aloja, medios reguladores de --
25 la afluencia y nivel del líquido recibido a través de la --
conducción más característica. Esta conducción viene usualmente representada por un elemento tubular que proyecta el agua hacia el bebedero de canal, y por otro elemento tubular
30 dispuesto a cierta altura de su fondo que comienza a --

280285



desalojarla en el mismo momento en que el líquido rasa con el nivel del tubo de expulsión. El aludido sistema de regulación requiere un flujo constante de agua y es antieconómico.

35

La versión más idónea de un bebedero de canal comprende fundamentalmente una canal autónoma y un dispositivo valvular de entrada que se aloja en el bebedero y consta de un flotador de nivel. De esta constitución se deduce que un bebedero de este tipo precisa una limpieza sustancialmente diaria o periódica; limpieza que, por supuesto, lleva implícito el desmontaje del cuerpo valvular firmemente adherido a las paredes del bebedero sobre al menos un orificio practicado en las mismas. Pero antes ha sido preciso, además, cortar el flujo del agua en una zona cualquiera de la conducción. Aún así, no viene a crearse, en ningún caso, una separación completa entre dispositivo valvular y canal propiamente dicha por cuanto al menos los asientos de dicho dispositivo quedan fijos a la canal y ésta sustancialmente relacionada con la conducción del agua, en detrimento, desde luego, de la cómoda y eficaz limpieza del bebedero, en orden a la perfecta profilaxis del agua destinada al consumo animal.

40

45

50

55

60

Con los perfeccionamientos propuestos por la invención se crea una independencia absoluta entre el recipiente del líquido y el dispositivo valvular regulador de su afluencia y nivel, produciendo simultáneamente una relación entre ambos elementos mediante la colaboración de un tercer cuerpo ajeno a los primeros que, ocasionalmente, puede ser solidario del bebedero propiamente dicho o estar articulado al mismo.

Puede utilizarse como medio productor de la alu-



286285

65

dida relación entre el cuerpo recipiente del líquido y dispositivo regulador de su afluencia y nivel un elemento preferiblemente laminar, de conformación cualquiera, que presenta al menos un asiento ventajosamente apto para afianzar a su superficie, sustancialmente a su superficie inferior un dispositivo valvular que comporte un flotador de nivel.

70

Fundamentalmente el elemento laminar anteriormente mencionado vendrá acoplado sobre el terminal de la conducción del líquido hacia el cuerpo receptor, de manera que dicho elemento laminar ocupe una posición intermedia entre conducción del líquido y bebedero propiamente dicho.

75

De forma potestativa, puede dotarse al cuerpo laminar que se dispone entre conducción de líquido y recipiente, de medios convencionales de ensambladura sobre la estructura del propio recipiente y a ésta estructura, de medios asimismo convencionales de encastrado para el elemento laminar portador del dispositivo que regula la afluencia y nivel del agua en el aludido cuerpo receptor.

80

El cuerpo laminar intermedio a conducción de líquido y recipiente, puede disponerse sobre una zona cualquiera de los bordes del aludido recipiente o sobre dos zonas opuestas o adyacentes de los bordes del citado cuerpo recipiente.

85

Fundamentalmente, se dotará al cuerpo laminar intermedio a conducción de líquido y recipiente de un encaje retentivo para enclavamiento del flotador de nivel del dispositivo valvular y, esencialmente, para enclavamiento forzado de una extensión cualquiera del aludido flotador, con objeto de disponer la válvula en una posición de cierre de

90



280285

finitivo, ventajosamente apta para separar cuerpo laminar y dispositivo regulador de afluencia y nivel que comporta, del recipiente distribuidor de líquido para la colectividad animal.

95

Para ayudar a la comprensión de la idea expuesta, se ha confeccionado, a título explicativo y sin carácter restrictivo alguno, una lámina de dibujos. Naturalmente ilustra la presente Memoria como uno de los ejemplos de realización práctica de los perfeccionamientos que nos ocupan.

100

La figura 1ª nos ofrece una vista en perspectiva de la estructuración de los medios reguladores de afluencia y nivel del agua sobre el bebedero de canal, en posición de montaje. Según se comprueba, dispositivo regulador -1- y canal propiamente dicha -2- guardan entre sí una independencia absoluta. Como medio productor de la conexión que sin embargo deben guardar, en orden a la función a que se destinan, se emplea un elemento laminar -3- que comporta al aludido dispositivo regulador -1- y figura dispuesto entre conducción de líquido -4- y cuerpo recipiente -2-.

105

110

Observemos que el citado elemento laminar -3- presenta sus bordes rebatidos hacia abajo para constituir, a través de la deformación -5- que experimentan, un medio de ensambladura sobre la estructura del bebedero -2-, cuyos bordes constan, asimismo, de medios antagónicos de encaje -6- para el repetido elemento laminar -3-.

115

Presenta este además, un encaje -7- para una extensión -8- común al flotador -9- del dispositivo valvular -1-. La extensión curva de dicho encaje tiene por objeto

120

286285



actuar de medio de enclavamiento forzado de la citada extensión -8- para disponer la válvula -1- en una posición de cierre definitivo.

125

Finalmente, la figura 2ª corresponde a una vista, en perspectiva, del montaje del cuerpo laminar sobre el bebedero. Obsérvese que viene dispuesto, preferiblemente, sobre dos zonas opuestas de los bordes del bebedero de referencia -2-. Basta simplemente una tracción manual sobre el elemento laminar -3-, una vez dispuesta la extensión -8- en la curva de enclave forzado del encaje -7- para separar elemento laminar -3- y dispositivo valvular -1- que comporta del bebedero -2-, quedando éste totalmente despejado para la práctica de su limpieza.

130

135

En último análisis, la invención aporta a la planificación práctica de los métodos distribuidores de agua para un conjunto de animales la serie decisiva de ventajas que la nueva estructuración conferida a un bebedero de canal supone para el desarrollo de una explotación avícola o ganadera. Y no solo por cuanto lleva implícita la simplificación total de la práctica de la limpieza en orden a la mejora de las conciciones generales del trabajo personal, sino también porque efectuando la limpieza del bebedero con absoluta autonomía queda garantizada la perfección de esta imprescindible tarea en beneficio de la profilaxis completa que precisa el líquido para el consumo animal.

140

145

Hecha la descripción precedente es necesario añadir que los detalles de realización de la idea expuesta pueden variar sin que por ello cambie la esencia de la invención, que es lo que se desprende de los párrafos que anteceden y lo que se reivindica en la siguiente

150



2862 85

NOTA

En resumen: La Patente de Invención que se solicita ha de recaer sobre las reivindicaciones siguientes:

155 1ª.- PERFECCIONAMIENTOS EN BEBEDEROS PARA ANIMALES, caracterizados esencialmente por el hecho de establecer que el cuerpo valvular alimentador y regulador de nivel mantenga respecto del recipiente una relación eventual que le permita conservar una posición definitiva de trabajo, utilizando con preferencia para tal relación un elemento que se ancle por sí en el propio recipiente.

160 2ª.- PERFECCIONAMIENTOS, según reivindicación primera, caracterizados esencialmente por el hecho de incorporar al elemento de anclaje en el propio recipiente un medio capaz de retener al regulador de nivel del cuerpo valvular en una posición fija elevada para ocasionar la obturación y cierre definitivo del paso del fluido, en ocasión de separar el cuerpo valvular del recipiente.

165 3ª.- Se reivindica por último, como objeto sobre el que ha de recaer la Patente de Invención que se solicita "PERFECCIONAMIENTOS EN BEBEDEROS PARA ANIMALES".

170 Todo tal y como queda descrito y reivindicado en la presente Memoria que consta de siete hojas escritas a máquina por una sola cara y dibujos que se acompañan.

Madrid, 21 de marzo de 1.963

ALFONSO UNGRIA

P.P.

155

160

165

170

175

280265



286285

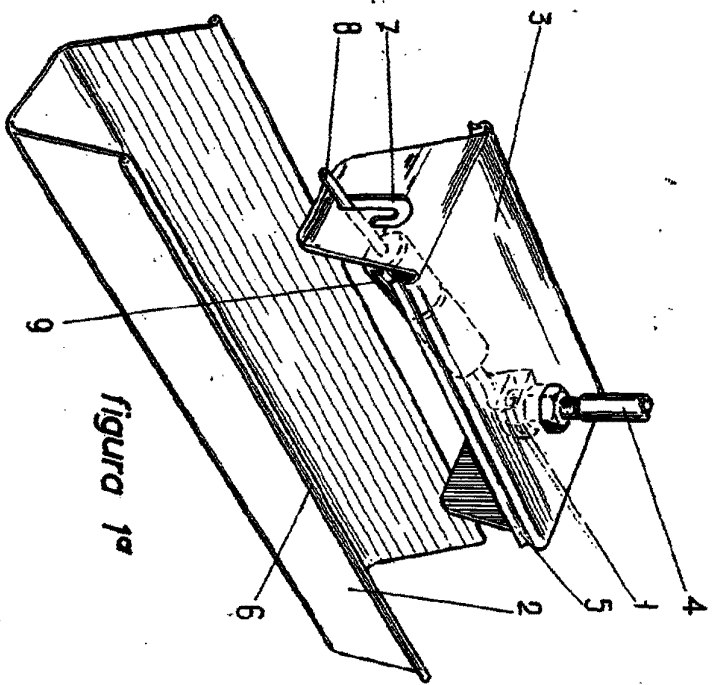


figura 1ª

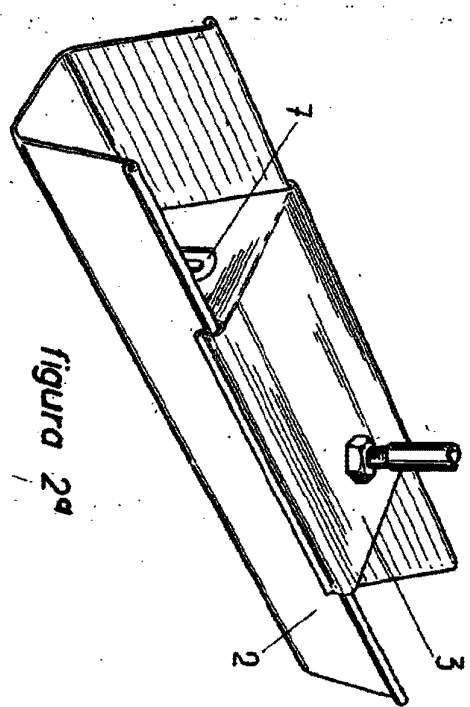


figura 2ª

ESCALA VARIABLE
 Medida: 21 de 1/320
 ALONSO URSOLA
 66 175 3