

(19) ES (21) (22)	(11) NUMERO 286275 (10) Y
	FECHA DE PRESENTACION



ESPAÑA

MODELO DE UTILIDAD

16 DIC. 1985

(30) PRIORIDADES:	(31) NUMERO	(32) FECHA	(33) PAIS
-------------------	-------------	------------	-----------

(47) FECHA DE PUBLICIDAD	(51) CLASIFICACION INTERNACIONAL
	Int. Cl. ⁴ F24B 1/00

(54) TITULO DE LA INVENCIÓN

"APARATO DE CALEFACCION"

(71) SOLICITANTE (S)

LUIS MARIN ORANGE

DOMICILIO DEL SOLICITANTE

Puente las Heras, s/n RICLA (Zaragoza)

(72) INVENTOR (ES)

(73) TITULAR (ES)

(74) REPRESENTANTE

D. JOSE ANTONIO URIZAR ANASAGASTI

1 La presente memoria descriptiva tiene como finali-
dad la declaración de un "APARATO DE CALEFACCION", cuyo privilegio
de explotación industrial y comercial para España, se solicita por
veinte años, de acuerdo con la vigente Legislación sobre Propiedad
5 Industrial.

En las viviendas del campo se siguen empleando
masivamente métodos de calefacción convencionales empleando como
combustibles troncos de madera, o residuos similares, primordialmente
porque estos combustibles resultan baratos. El aparato de calefacción
10 de la presente invención emplea igualmente este tipo de combustible
y consecuentemente es de aplicación preferente en este tipo de viviendas.

En las chimeneas convencionales o cocinas de
leña se produce un efecto calefactor por radiación de las superficies
calientes; particularmente en las primeras la mayor parte del calor
15 se escapa en los gases de combustión o llamas que ascienden por
la chimenea; es decir, la mayor parte del calor desprendido de una
combustión es desaprovechado e irradiado hacia el exterior. Se trata
también con el aparato de calefacción de la presente invención aprove-
char al máximo el aporte energético de los gases de combustión.

20 Para comprender mejor el objeto de la presente
invención, en el plano anexo se ha representado una realización
práctica preferencial del mismo, en base a la cual realizaremos una
amplia descripción del mismo; en dicho plano:

25 La figura 1 representa una vista en perspectiva
general del aparato de la presente invención.

La figura 2 representa una sección transversal
de este aparato.

30 El aparato de calefacción de la presente invención,
referenciado genéricamente como (1), tiene un aspecto general similar
a las antiguas cocinas de leña, y comporta inferiormente un quemador
(3) que dispone preferentemente adosado en su zona superior de un
horno (4) y de una salida de gases de combustión posterior (5),
que acopla con una placa hueca (2) y ésta a su vez por el costado
opuesto con otra placa de igual configuración, interdistanciándose
35 estas placas entre sí mediante los citados conductos de comunicación (5)

1 y los apoyos (6), formando el conjunto de estos conductos (5) y placas
(2) una cavidad sinuosa de salida de los gases de combustión procedentes
del quemador hasta la salida de la chimenea (7).

5 Interiormente se dispone también de uno o varios
tubos (8) que comunican el quemador (3) con las placas (2)
favoreciendo la entrada de aire desde el exterior hacia las mismas
para oxigenar adecuadamente la combustión que todavía se desarrolle
en su interior o simplemente favorecer el tiro.

10 Se completa la construcción de este aparato
con varios elementos necesarios y accesorios, como son la rejilla
(9) de entrada de aire situada en la parte inferior del quemador
y una puerta (10) de limpieza de las placas (2).

15 Habiéndose descrito a lo largo de esta memoria
la naturaleza del invento, así como una realización industrial preferente
del mismo, sólo nos queda añadir que en su conjunto y partes que
lo componen es posible introducir cambios de forma, material y disposi-
ción, en cuanto tales alteraciones no supongan una variación sustancial
de la naturaleza del invento.

20 Se reserva el solicitante el derecho a extender
la presente demanda a los países extranjeros, con los que nos unen
diversos Convenios Internacionales, reivindicando, a ser posible,
la prioridad de la presente solicitud.

25 El Modelo de Utilidad que se solicita como nuevo
en España, por veinte años, de acuerdo con el ordenamiento vigente
sobre Propiedad Industrial, deberá recaer sobre un "APARATO ELECTRICO"
de acuerdo con las siguientes:

30

35

REIVINDICACIONES

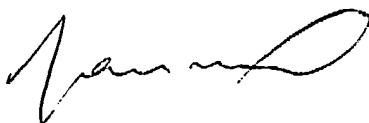
1.- Aparato de calefacción, que comprende un módulo base que comporta un quemador y susceptible un horno superpuesto caracterizado porque la salida de gases del quemador realizada por un conducto posterior, acopla con una placa hueca superpuesta y esta a su vez por el costado opuesto con otra similar, montado en conjunto una serie de placas separadas sensiblemente entre sí, a través de las que los gases de combustión realizan un recorrido sinuoso hasta su salida por la superior, formando de este modo grandes superficies de radiación de calor; completándose con uno o varios conductos que comunican interiormente el quemador con las placas aportando una parte alícuota del aire que entra por la rejilla situada en la zona inferior de éste hacia el interior de aquellas reactivando la combustión y oxigenación del interior y favoreciendo el tiro; y, porque en una realización preferencial los conductos de combustión entre placas configuran, conjuntamente con otros apoyos los medios distanciadores entre placas.

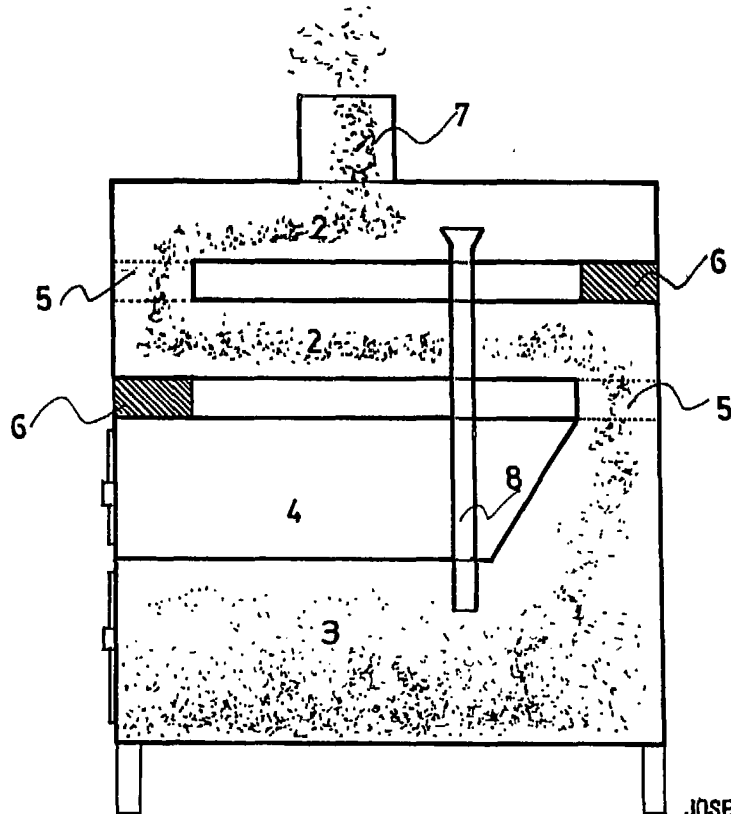
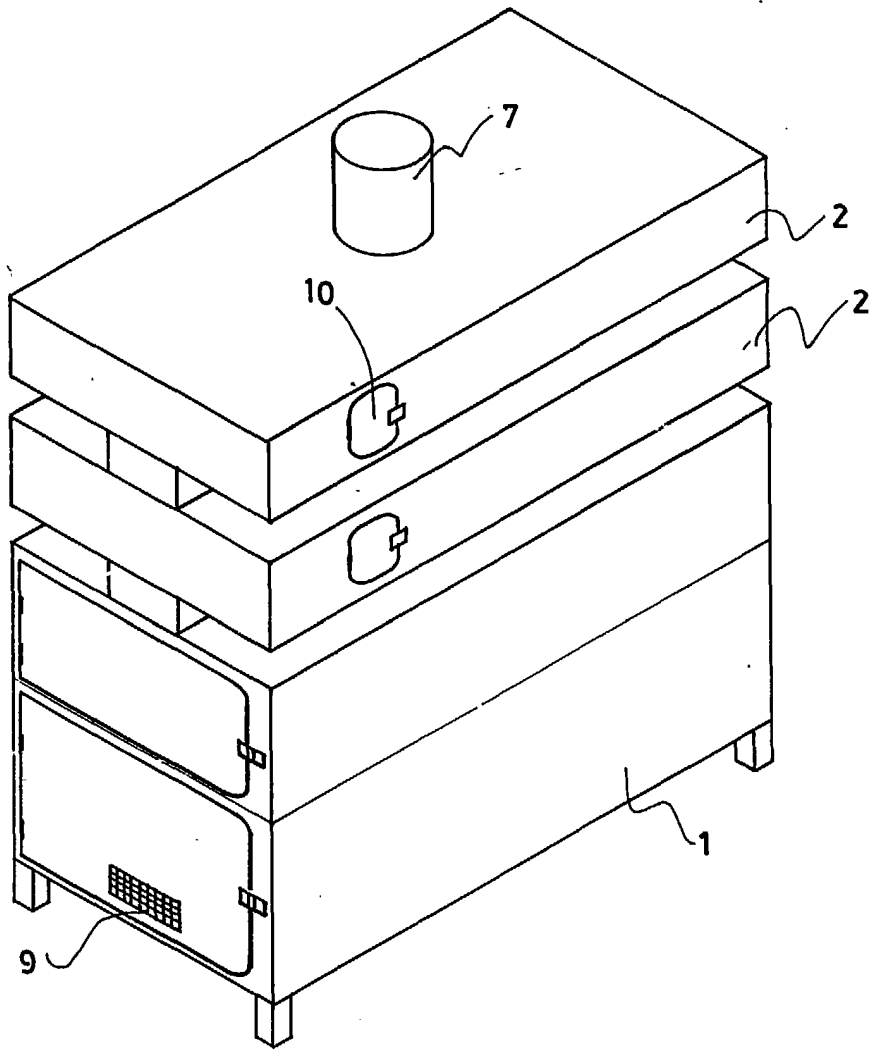
2.- "APARATO DE CALEFACCION".

Tal y como se ha descrito en la presente memoria que consta de cuatro hojas, mecanografiadas, acompañadas de sus correspondientes dibujos.

Madrid,

EL AGENTE OFICIAL
JOSE ANTONIO URIZAR ANASAGASTI





MADRID,
EL AGENTE OFICIAL
JOSE ANTONIO URIZAR ANASAGASTI