

(19) ES (21) (22)	(11) NUMERO 286274 (10) Y
	FECHA DE PRESENTACION



ESPAÑA

**MODELO DE UTILIDAD**

1 - DIC. 1985

(30) PRIORIDADES:	(32) FECHA	(33) PAIS
(31) NUMERO		

(47) FECHA DE PUBLICIDAD	(51) CLASIFICACION INTERNACIONAL
	Int. Cl. 4 G04C 19/02

(54) TITULO DE LA INVENCIÓN
"DESPERTADOR ESPECIALMENTE INDICADO PARA SORDOS"

(71) SOLICITANTE (S)
MANUEL TAJADA GALLEGO

DOMICILIO DEL SOLICITANTE
Fernando el Católico, 29 ZARAGOZA

(72) INVENTOR (ES)

(73) TITULAR (ES)

(74) REPRESENTANTE
D. JOSE ANTONIO URIZAR ANASAGASTI

1 La presente memoria descriptiva tiene como finalidad  
la declaración de un "DESPERTADOR ESPECIALMENTE INDICADO PARA SORDOS"  
cuyo privilegio de explotación industrial y comercial para España,  
se solicita por veinte años, de acuerdo con la vigente Legislación  
5 sobre Propiedad Industrial.

En ocasiones se plantean cuestiones tan inusuales  
como la utilidad de un despertador convencional para aquellas personas  
"duras" de oído o sencillamente sordos. Evidentemente las señales  
de alarma acústicas de los despertadores convencionales no logran  
10 su objetivo puesto que no son recibidas por el individuo. Se imponen  
por tanto otros medios de alarma, tales que emisiones luminosas,  
ya que las posibles alarmas de detección táctil resultan de muy difícil  
aplicación particularmente por la inconsciencia que posee el individuo  
durante el sueño.

15 Es evidente que también hay multitud de individuos  
que acostumbrados a las señales acústicas del despertador hacen  
caso omiso de las mismas teniendo que recurrir en ocasiones a artilugios  
tan extraños como disponer el despertador encima de un plato o  
situaciones similares. También hay personas que inconscientemente  
20 apagan el despertador durante el sueño o en el toque inicial de éste  
y consecuentemente eliminan toda posibilidad de funcionamiento del  
mismo.

Para todo este tipo de personas si bien ha  
sido diseñado especialmente para sordos, se ha ideado el despertador  
25 de la presente invención, el cual emplea señales de alarma luminosas,  
por lo cual ha de ser dispuesto de cara al individuo a fin de que  
los rayos luminosos provocados por el foco, bombilla o flash incidan  
sobre éste ocasionando una perturbación suficiente como para arrancarle  
del estado de sueño.

30 Este despertador incluye unos medios de detección  
de la hora, generalmente de tipo convencional, ya sea de los dispuestos  
en un reloj mecánico o electrónico, convirtiendo la señal citada de  
detección en eléctrica y amplificada adecuadamente es aplicada a  
una lámpara o flash que se enciende o parpadea con la finalidad  
35 antes citada.

1                   Estos componentes electrónicos están incluidos  
en el interior de una caja que integra al mismo tiempo el reloj o lo so-  
porta, provista en uno de sus laterales del foco luminoso antes citado, de  
modo que en su conjunto componen un útil armonioso al cual se le  
pueden proporcionar infinidad de formas y diseños de modo que,  
5                   si cabe, puede componer un conjunto aún más bello que un reloj  
convencional.

                  En el plano anexo se ha representado una realiza-  
ción práctica referencial del despertador antes citado; en la única  
figura de este plano se representa un vista en perspectiva de este  
elemento.

10                   En esta figura se ha representado el reloj  
convencional con la referencia (1) mientras que el guarismo (2) hace  
referencia a la caja portadora de los componentes electrónicos necesarios  
para la conversión de la señal de detección en eléctrica su amplificación  
y alimentación al foco (3).

15                   La referencia (4) hace referencia a un interruptor  
mediante el cual el usuario puede cesar las emisiones luminosas provinien-  
tes del foco (3).

                  Por lo que respecta al contenido de la caja  
20                   (2) es bien simple, ya que cualquier reloj (1) posee unos medios  
de detección de la hora a la cual a de "tocar"; estos medios de  
detección funcionan como un simple circuito eléctrico que se cierran  
a la hora prevista provocando la amplificación de la señal eléctrica  
en caso preferente de que el despertador sea de tipo electrónico,  
25                   o sencillamente cerrando el circuito de alimentación de la lámpara  
o flash (3) que se enciende o parpadea en este momento; al igual  
que en un despertador convencional los períodos de encendido y/o  
apagado son perfectamente regulables por medios electrónicos, finalmente  
el apagado total por el usuario una vez que se ha despertado se  
30                   realiza sencillamente por medio de un interruptor, de tipo pulsador,  
(4).

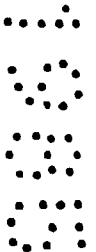
                  Habiéndose descrito a lo largo de esta memoria  
la naturaleza del invento, así como una realización industrial preferente  
del mismo, sólo nos queda añadir que en su conjunto y partes que  
lo componen es posible introducir cambios de forma, material y disposición

1 en cuanto tales alteraciones no supongan una variación sustancial de la naturaleza del invento.

Se reserva el solicitante el derecho a extender la presente demanda a los países extranjeros, con los que nos unen diversos Convenios Internacionales, reivindicando, a ser posible, la prioridad de la presente solicitud.

El Modelo de Utilidad que se solicita como nuevo en España por veinte años, de acuerdo con el ordenamiento vigente sobre Propiedad Industrial, deberá recaer sobre un "DESPERTADOR ESPECIALMEN-  
TE INDICADO PARA SORDOS", de acuerdo con las siguientes:

-----



15

20

25

30

35

-----

REIVINDICACIONES

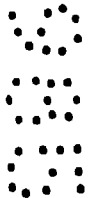
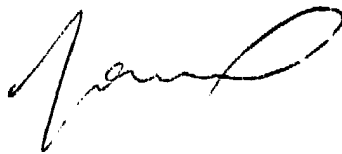
1  
5  
10  
15  
20  
25  
30  
35

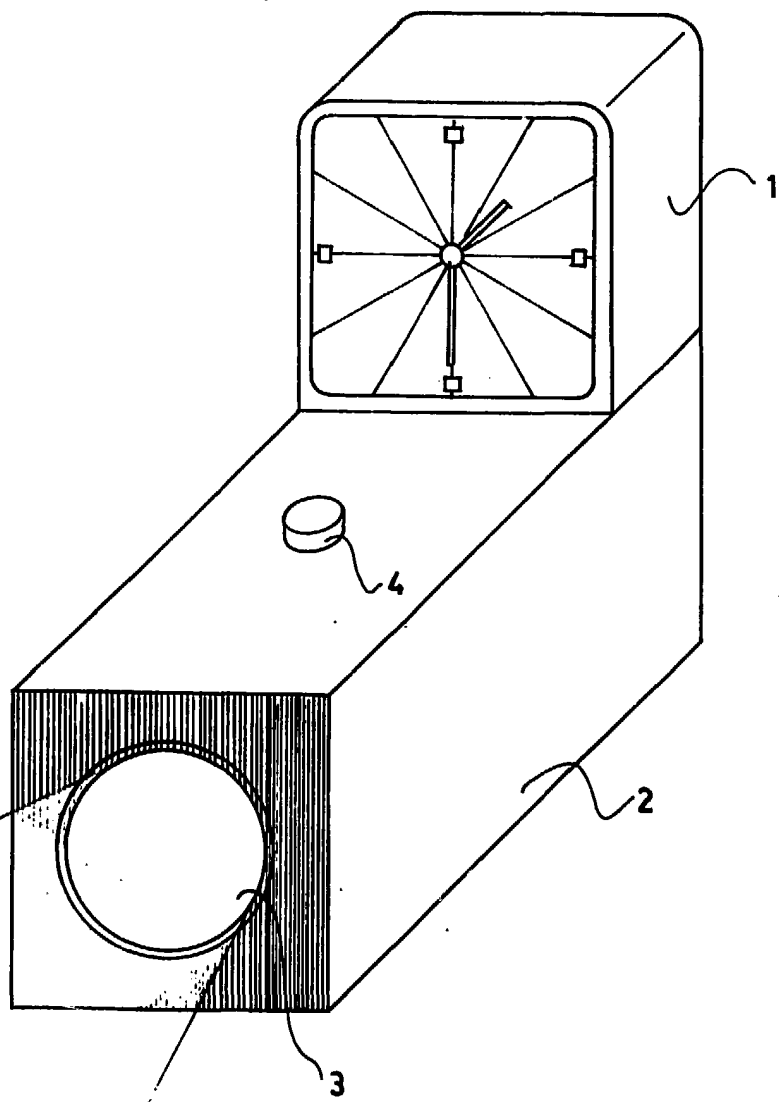
1.- Un despertador, especialmente indicado para sordos, caracterizado porque incluye, además de un reloj convencional, ya sea electrónico o mecánico, unos medios de detección de la hora, cuya señal de alarma pone en funcionamiento una lámpara o flash, que enfocando la cara del individuo provoca la interrupción del estado de sueño; por que estos componentes se incluyen en una caja que soporta o integra un reloj, provista en una de sus caras del foco luminoso y componiendo un conjunto armónico capaz de disponerse apoyado o suspendido sobre cualquier superficie; y, porque dispone de un interruptor de tipo pulsador hacia el exterior que inhibe el funcionamiento de la citada lámpara o flash.

2.- "DESPERTADOR, ESPECIALMENTE INDICADOR PARA SORDOS".

Tal y como se ha descrito en la presente memoria que consta de cinco hojas mecanografiadas, acompañadas de sus correspondientes dibujos.

Madrid,  
EL AGENTE OFICIAL  
JOSE ANTONIO URIZAR ANASAGASTI





ESCALA VARIABLE

MADRID,  
EL AGENTE OFICIAL  
JOSE ANTONIO URIZAR ANASAGASTI